



**УВЕРЕННОСТЬ В РЕЗУЛЬТАТЕ!**

# **ВОЗДУХОДУВ БЕНЗИНОВЫЙ РАНЦЕВЫЙ**



**ИНСТРУКЦИЯ ПО ЭКСПЛУАТАЦИИ**

**VB 160**

[www.dde-um.com](http://www.dde-um.com)



Уважаемый покупатель!

Мы благодарим Вас за выбор продукции компании Dynamic Drive Equipment (DDE). Прежде, чем начать пользоваться изделием, обязательно ознакомьтесь с данной инструкцией. Несоблюдение правил эксплуатации и техники безопасности может привести к выходу из строя изделия и нанесению вреда здоровью и даже смерти пользователя.

Продукция DDE всесторонне проверена на заводе-изготовителе. Приобретайте аппараты с запасом мощности и производительности. Как показала практика, подавляющее большинство обращений в сервисный центр связано не с качеством техники, а неправильным использованием, отсутствием своевременного обслуживания или неумелыми действиями пользователя.

## 1. Введение

Перед началом эксплуатации изделия внимательно ознакомьтесь с данной инструкцией по эксплуатации. Не допускайте людей, не ознакомившихся с данной инструкцией, к пользованию изделием. Инструкция по эксплуатации является неотъемлемой частью изделия и должна быть передана следующему владельцу. Для достижения максимального срока службы, производительности и безопасного использования изделия тщательно следуйте указаниям данной инструкции.

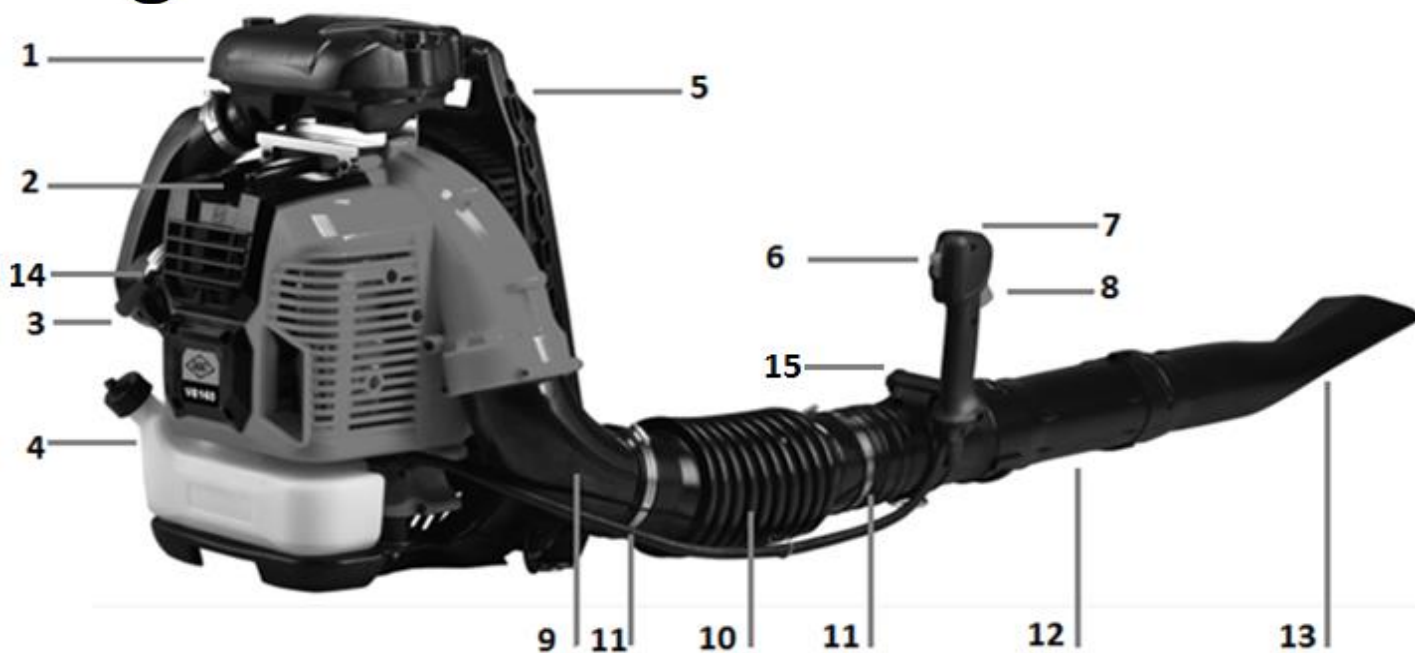
## 2. Назначение и область применения

Воздуходув предназначен для уборки территории от опавшей листвы, скошенной травы, мелкого мусора, свежевыпавшего сухого снега, выдувания мусора их труднодоступных мест. Изделие отвечает современным техническим стандартам качества, обеспечивая долгий и безопасный эксплуатационный период.

## 3. Правила безопасности

Перед первым использованием внимательно прочитайте руководство по эксплуатации. Сохраняйте настоящее руководство в течение всего времени эксплуатации. При смене владельца передайте вместе с изделием руководство по эксплуатации.

- Запрещается использование изделия лицам, находящимся под воздействием алкоголя, наркотиков, лекарственных препаратов.
- Не пользуйтесь изделием, если вы утомлены или чувствуете себя нездоровым.
- Не разрешается использовать изделие лицами, не достигшими 18-летнего возраста.
- Убедитесь, что в рабочей зоне не находятся посторонние люди, дети или животные.
- Не направляйте воздушную трубу на людей и животных. Не сдувайте мусор в их направлении.
- Выбирайте направление обдува так, чтобы не повредить чужое имущество.
- Производите работы только в дневное время или при хорошем искусственном освещении.
- Одежда пользователя должна соответствовать погодным условиям. Не надевайте длинную, широкую одежду, которая может попасть в зону рабочего инструмента. Используйте обувь с нескользящей подошвой.
- Не работайте босиком или в открытой обуви. Надевайте прочные ботинки или сапоги.
- Используйте средства защиты: очки или маску, наушники, перчатки.
- Избегайте попадания рук, ног, а также одежды в рабочую зону изделия.
- Не прикасайтесь к частям изделия, которые нагреваются во время работы
- Запрещено использовать изделие внутри помещений
- ГСМ являются источником повышенной пожарной опасности
- Пары бензина токсичны, не вдыхайте их
- Будьте внимательны и осторожны при заправке изделия ГСМ, перед заправкой заглушите двигатель
- Запрещено заправлять двигатель ГСМ вблизи источников открытого огня
- Запрещено курить при заправке изделия ГСМ
- Не запускайте двигатель в месте заправки и менее 3-х метров от места хранения ГСМ
- Запрещено двигаться задом при надетом на плечи воздуходуве.
- Запрещено оставлять изделие без присмотра.
- Запрещена эксплуатация изделия со снятыми или поврежденными защитными кожухами.
- Запрещено использовать изделие не по назначению.
- Если во время работы изделие издает странный шум или начинает сильно вибрировать, немедленно его выключите. Обратитесь в специализированный сервисный центр.



#### 4. Внешний вид

- |   |   |
|---|---|
| 1. Воздушный фильтр                           | 9. Колено воздуховода                         |
| 2. Свеча зажигания                            | 10. Гибкая часть воздуховода                  |
| 3. Стартер                                    | 11. Хомут                                     |
| 4. Топливный бак                              | 12. Прямая часть воздуховода                  |
| 5. Рама, ручка для переноса и наплечные ремни | 13. Выходная часть воздуховода                |
| 6. Рычаг останова двигателя и фиксации газа   | 14. Рычаг заслонки карбюратора и праймер      |
| 7. Рукоятка управления                        | 15. Винт хомута крепления рукоятки управления |
| 8. Курок газа                                 |   |

#### 5. Подготовка к работе.

Воздуходув поставляется в разобранном виде, перед началом эксплуатации соберите его.

Наденьте хомуты 11 с обеих сторон гибкой части воздуховода 10. Наденьте часть 10 на колесо 9. Последовательно подсоедините остальные части воздуховода одну за другой. Затяните хомуты 11. С помощью пластикового хомута закрепите рукоятку управления 7 на прямой части воздуховода, затяните пластиковый винт 15 хомута крепления.

Зафиксируйте кабель управления газом к воздуходузу с помощью пружинного кольца. В отдельной емкости приготовьте топливную смесь. Смешайте неэтилированный бензин АИ-92 и 2-хтактное масло DDE в пропорции 40:1. Несколько раз встряхните емкость для получения однородной смеси. Открутите крышку топливного бака 4. Аккуратно, не проливая мимо, заполните топливную смесь топливный бак. Закрутите крышку бака плотно, но, не прилагая большого усилия. Запрещено смешивать бензин и масло непосредственно в топливном баке. Не готовьте большой объем топливной смеси, не храните топливную смесь длительное время, особенно в топливном баке изделия.

#### 6. Эксплуатация.

Положите воздуходув на ровную поверхность на безопасном расстоянии от людей и предметов. Осмотрите рабочую зону, уберите осколки, камни, гвозди и другие похожие объекты, которые могут отлететь под воздействием потока воздуха и ранить людей или животных или повредить окружающее имущество.

Переведите рычаг 6 в среднее положение, заслонку карбюратора 14 в верхнее положение ЗАКРЫТО. Несколько раз нажмите на праймер 14, расположенный под карбюратором, до появления в нем топливной смеси.

Прижмите воздуходув к земле одной рукой, а другой рукой возьмитесь за ручку стартера 3. Вытяните ручку стартера немного, почувствуйте зацепление. Затем коротко и резко дерните ручку, вытащив шнур стартера на 15-20 см. плавно отпустите ручку. Повторяйте рывки до первой вспышки двигателя. Затем переведите рычаг заслонки карбюратора в нижнее положение ОТКРЫТО и так же несколько раз дерните ручку стартера, пока двигатель не заведется, после чего дайте поработать двигателю 10-15 сек.

Наденьте воздуходув на плечи как ранец. Отрегулируйте плечевые ремни под свой рост. Возьмитесь правой рукой за рукоятку управления 7, держите ее надежно и уверенно. Направьте воздушную трубу в сторону сдуваемого мусора.

Для увеличения воздушного потока нажмите курок газа 8. Направьте воздушную трубу на внешний край мусора, водите вправо-влево вдоль границы мусора. Не помещайте трубу сразу в середину кучи мусора. Всегда держите воздуховод под наклоном к поверхности.



Для непрерывной работы курок газа можно зафиксировать в нажатом положении. Для этого большим пальцем руки переместите рычаг 6 в крайнее положение на себя. Курок газа можно отпустить.

Режим работы воздуходува кратковременно-повторный. Непрерывная работа не должна превышать 25 минут, затем необходимо сделать перерыв на 5 минут.

Для остановки двигателя, переведите рычаг 6 большим пальцем руки в крайнее положение от себя.

При повторном запуске двигателя, т.н. «горячий запуск», рычаг заслонки карбюратора не нужно переводить в положение ЗАКРЫТО, запуск двигателя производится при положении заслонки ОТКРЫТО.

## 7. Техническое обслуживание.

Перед проведением любых работ по техническому обслуживанию инструмента, всегда вынимайте аккумулятор.

Правильное использование и постоянное техническое обслуживание продлевают срок службы изделия.

Регулярно проверяйте надежность крепления и затяжку всех винтов. При обнаружении ослабленного винта немедленно затяните его.

Сразу после окончания работы очищайте щеткой прилипшую листву и мусор. Запрещено использовать для чистки химически активные и абразивные вещества, протирайте изделие мягкой тканью. Запрещено мыть изделие под струей воды или очистителем высокого давления.

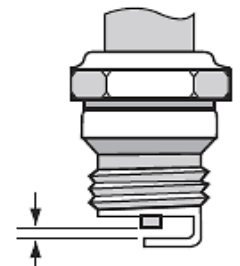
Регулярно проверяйте состояние воздушного фильтра. Для этого открутите пластиковые винты и откройте крышку 1. Внутри снятой крышки находится поролоновый фильтр, снимите его и промойте в мыльном растворе, затем сполосните чистой водой и высушите. Нанесите на фильтр 2-3 капли машинного масла и распределите равномерно по поверхности. Установите в обратном порядке. Визуально проверьте состояние бумажного фильтра. Если он засорен, следует заменить его вместе с поролоновым фильтром. Эксплуатация триммера без фильтра или с грязным фильтром может привести к выходу из строя двигателя.

Через каждые 100 часов работы проверяйте зазор электродов свечи зажигания. Для этого снимите колпачок высоковольтного провода со свечи 11, свечным ключом выкрутите свечу против часовой стрелки. Очистите электроды свечи от нагара, отрегулируйте зазор между электродами, он должен быть 0,5 – 0,6 мм.

При необходимости замените свечу. Подходят следующие модели: DDE PR5Y, Champion RCJ6Y, Bosch WSR5F, NGK BPMR8A.

Запрещено самостоятельно регулировать винты карбюратора. При необходимости обратитесь в специализированный сервисный центр.

Ремонт и техническое обслуживание, не описанные в данном руководстве, необходимо проводить в специализированных сервисных центрах. Адреса и телефоны ближайших сервисных центров указаны на сайте <http://dde-um.com/services/>



## 8. Правила хранения, транспортировки и утилизации.

Хранить изделие следует в упаковке завода производителя, в отапливаемом помещении при температуре воздуха от +5°C до +40°C и относительной влажности воздуха не более 80 %, в месте не доступном для детей.

Перед хранением или транспортировкой необходимо слить бензо-масляную смесь.

Транспортировать можно любым видом транспорта в упаковке производителя. Избегайте механических повреждений и воздействия атмосферных осадков. Соблюдайте меры предосторожности характерные для перевозки хрупких грузов.

Утилизировать изделие с бытовыми отходами запрещено. Отслуживший свой срок инструмент должен утилизироваться в соответствии с нормативными актами по утилизации Вашего региона. Обратитесь в уполномоченный орган.

## 9. Технические характеристики.

	VB 160
Объем двигателя, см <sup>3</sup>	80
Мощность двигателя, кВт / л.с.	3,3 / 4,3
Производительность, м <sup>3</sup> /час	1600
Скорость потока, км/ч	100
Октановое число бензина	АИ-92
Тип масла	2-х тактное
Топливная смесь	Бензин + масло 40:1
Масса, кг	14,5
Артикул	909-723

Технические данные получены в лабораторных условиях могут незначительно меняться от изделия к изделию. Производитель оставляет за собой право на изменения комплектации и характеристик без предварительного уведомления.

Для всех моделей. Класс электробезопасности II. Степень защиты IP20.



## 10. Гарантийные обязательства.

Гарантийный талон и руководство по эксплуатации являются неотъемлемой частью изделия.

Гарантийный срок эксплуатации - 12 (двенадцать) месяцев со дня продажи через торговую сеть при соблюдении потребителем правил эксплуатации и условий по техническому обслуживанию, указанных в настоящей инструкции.

Правильно заполненный гарантийный талон дает покупателю на бесплатный ремонт в период всего гарантийного срока эксплуатации изделия. Бесплатный ремонт заключается в устранении неисправностей, явившихся следствием допущенных изготовителем производственных дефектов, путем замены вышедших из строя узлов и деталей.

Гарантийные обязательства не распространяются на:

- поломки вызванные несоблюдением пользователем предписаний руководства по эксплуатации;
- механические повреждения;
- поломки возникшие при использовании изделия не по назначению;
- повреждения, вызванные несоблюдением правил хранения или транспортировки;
- при использовании принадлежностей, расходных материалов, аксессуаров и запасных частей, не предусмотренных технологической конструкцией данной модели или не рекомендованных производителем;
- повреждения, вызванные попаданием внутрь изделия инородных предметов, влаги или вследствие засорения вентиляционных отверстий большим количеством отходов, таких как пыль или другие мелкие частицы;
- изделия, подвергавшиеся вскрытию, ремонту или модификации неуполномоченными на то лицами или вне уполномоченных специализированных сервисных центров;
- неисправности, возникшие в результате перегрузки изделия. Задиры на поршне и цилиндре, нагар на поршне, разрушение колец ЦПГ;
- при использовании несоответствующего топлива, масла или их неправильном соотношении;
- расходные материалы, сменные детали и узлы, износ которых зависит от количества произведенной работы, такие как: фильтры воздушные, свеча зажигания, фильтр топливный.
- изделия с нечитаемым серийным номером;
- чистку, обслуживание, замену расходных материалов и смазки.

Производитель:

«Dynamic Drive Equipment» (DDE), 620 Alexander Drive SW / P.O. Box 334, Owatonna, Minnesota 55060, USA.

Импортер:

ООО ПАРУС Санкт-Петербург, пер. Декабристов ,8 лит. А, пом. 2-Н

Товар сертифицирован.

Срок службы не менее 36 месяцев с даты производства. Месяц и год производства указаны в первых 4-х цифрах серийного номера. Допускается дальнейшая эксплуатация изделия и по истечении срока службы при условии ежегодного замера сопротивления электроизоляции.

Инструкции, указанные в данном руководстве, не относятся к абсолютно всем ситуациям, которые могут возникнуть. Оператор должен осознавать, что контроль над практической эксплуатацией и соблюдение всех предосторожностей, входит в его непосредственные обязанности.



С отзывами и пожеланиями обращайтесь [WWW.DDE-UM.COM](http://WWW.DDE-UM.COM)



**УВЕРЕННОСТЬ В РЕЗУЛЬТАТЕ!**

[www.dde-um.com](http://www.dde-um.com)

