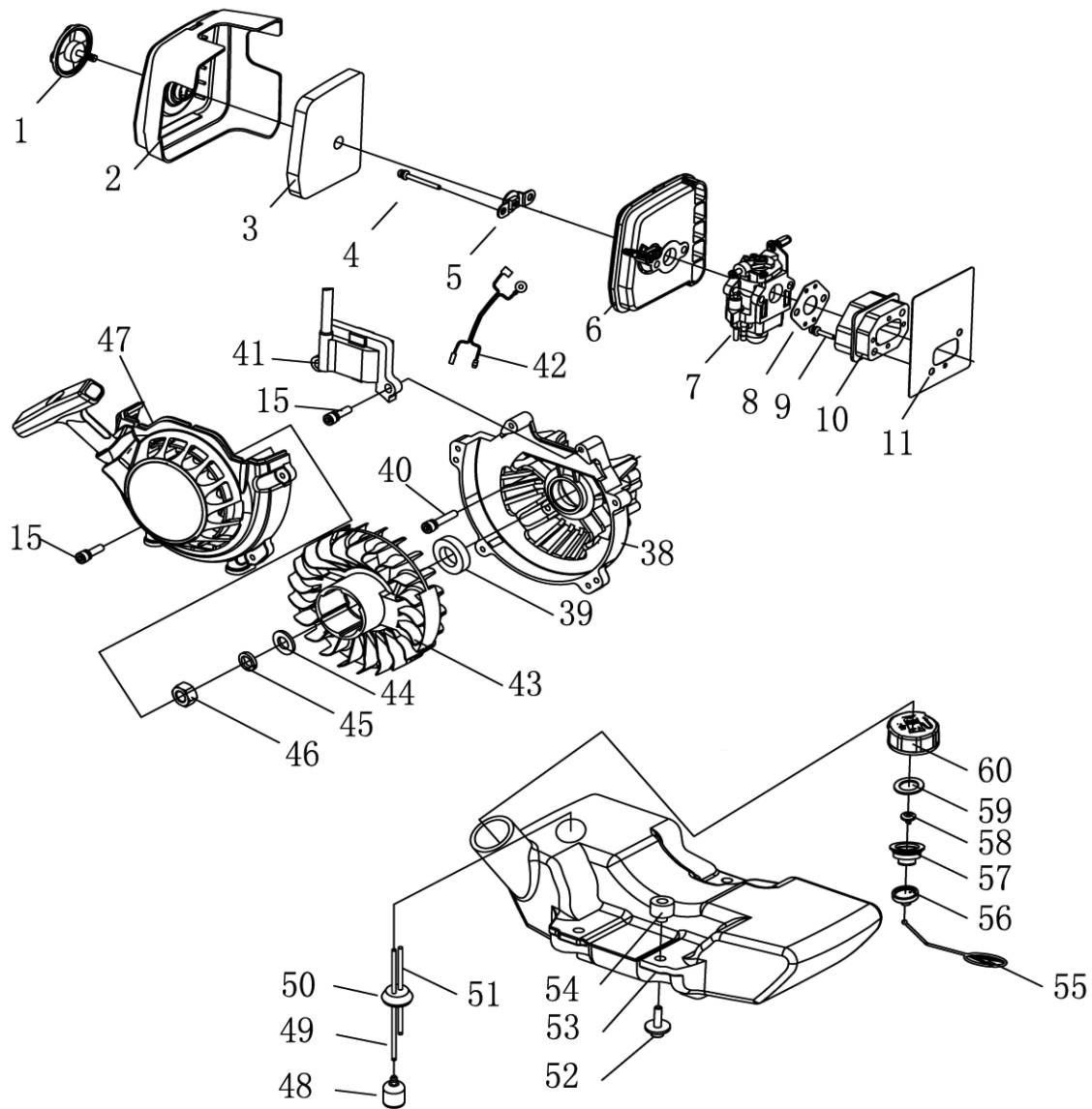


№	Артикул	Наименование	Кол
12		Колпачек свечной	1
14	P7Y	Свеча	1
15		Винт M5×20	10
16		Шайба	1
17	HY-E58039	Дефлектор	1
18		Винт M5×12	1
19		Накладка	1
20		Прокладка глушителя	1
21	HY-E58020	Глушитель	1
22		Шайба	2
23		Болт глушителя M8×30	2
24		Винт M5×12	1
25	HY-E58044-set	Цилиндр в сборе 25,27-31	1
26		Прокладка цилиндра	1
27	HY-E58046	Кольцо поршневое	1
28	HY-E58046	Кольцо поршневое	1
29	HY-E58050	Поршень Ø48мм (27-31)	1
30	HY-E58048	Палец поршня	1
31		Кольцо стопорное	1
32		Подшипник	1
33	HY-E58010	Коленвал	1
34		Шпонка маховика	1
35		Штифт	2
36		Прокладка картера	1
37	6202	Подшипник 6202	2
39		Сальник	2
61		Винт M5×16	2
62		Пластина	1
63	HY-E5800S	Картер (38,63)	1
64	HY-E58032	Сцепление	1
67	HY-E58035	Болт	2
*	HY-E58000	Набор прокладок	

Культиватор бензиновый		Модель	
		Гном 3	
Technical department		Assembly drawing	
Engineer, chief designer		John Emerson Jr.	
DYNAMIC DRIVE EQUIPMENT, USA		Page 1	



№	Артикул	Наименование	Кол
1		Гайка-барашек	1
2	HY-E586571	Корпус ВФ (1-3,6)	1
3		Фильтр воздушный	1
4		Винт М5×50	2
5		Пластина прижимная	1
6		Стойка фильтра	1
7	1430-004	Карбюратор	1
8		Прокладка карбюратора	1
9		Винт М5×30	2
10	HY-E58056	Теплоизолятор	1
11		Прокладка теплоизолятора	1
15		Винт М5×20	10
38	HY-E5800S	Картер (38,63)	1
39		Сальник	2
40		Винт М5×30	4
41	HY-E58051	Магнето	1
42		Провод	1
43	HY-E58029	Маховик	1
44		Шайба	1
45		Шайба	1
46		Гайка М10×1,25	1
47	HY-E58001	Стартер	1
48		Фильтр топливный	1
49		Шланг топливный 48-51	1
50		Уплотнение	1
51		Шланг	1
52		Винт М5×25	1
53	HY-E58012	Бак топливный в сборе	1
54		Втулка	1
60		Пробка 55-60	1

Культиватор бензиновый		Модель	
		Гном 3	
Technical department		Assembly drawing	
Engineer, chief designer		John Emerson Jr.	
DYNAMIC DRIVE EQUIPMENT, USA		Page 2	

