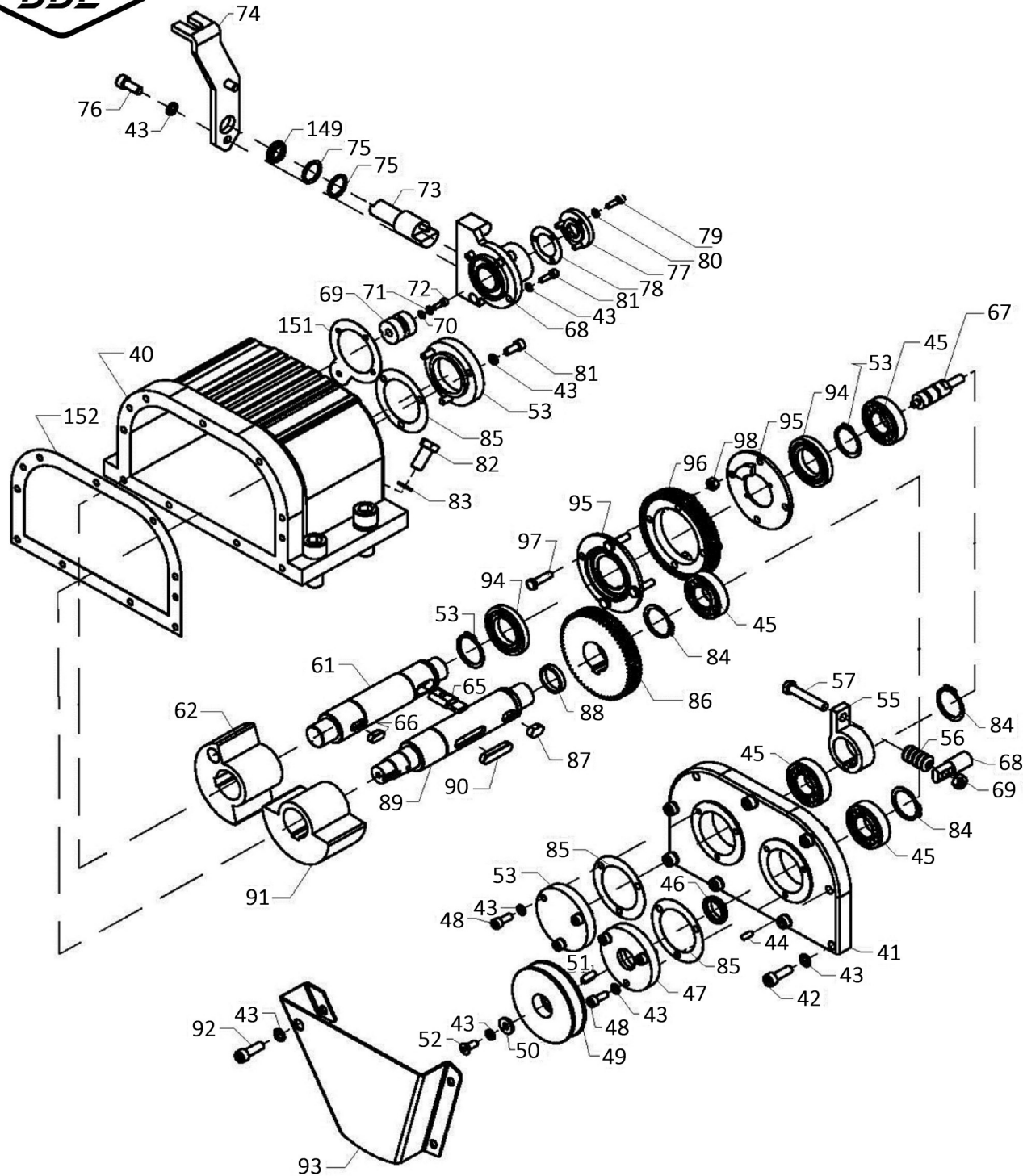
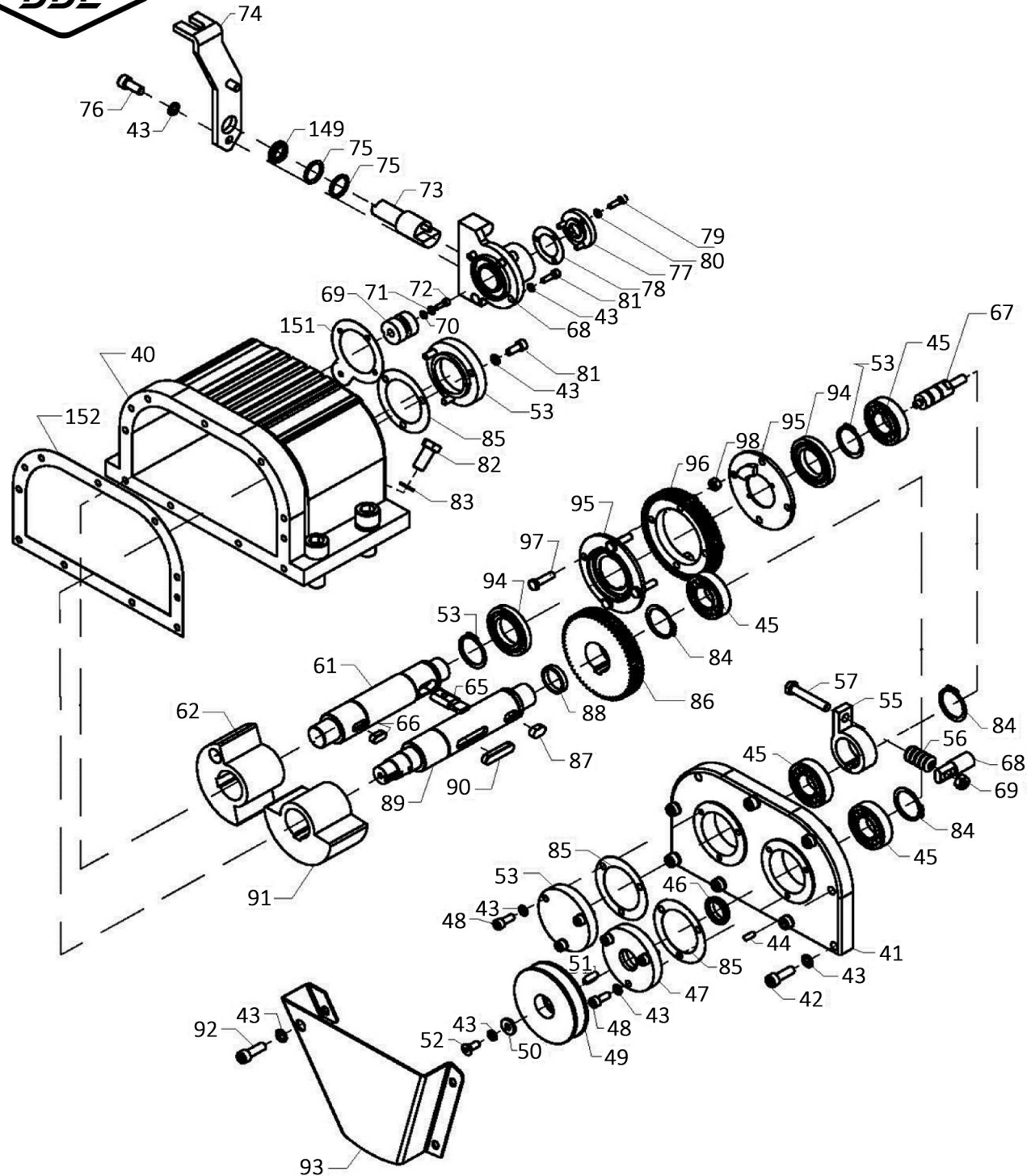


№	Артикул	Наименование	Кол
1		Основание	1
2	3002000	Вибратор	1
3		Болт М18х50	4
5		Шайба	4
6		Основание двигателя	1
7	3004000	Шайба	4
8		Гайка	4
10		Шайба	4
11	3005000-1	Рама защитная	1
12		Болт М12х30	4
13		Шайба	4
14	3000001-2	Двигатель HONDA GX160	1
15		Болт М10х45	4
16		Шайба	4
17		Шайба	4
18		Ручка основная	1
20	3007000	Кожух ремня	1
21	3008000-2	Шкив	1
22		Болт М8х16	2
23		Шайба	2
24		Шайба	2
25		Болт М8х20	1
26		Шайба	1
28		Болт М8х20	1
29	3009000	Пружина	1
30	3010000	Колесо в сборе	1
31	3011000-2	Ремень 17х813Li	1
32		Основание	1
33	3001002-2	Виброгаситель	4
34		Шайба	4
35		Гайка М12	4

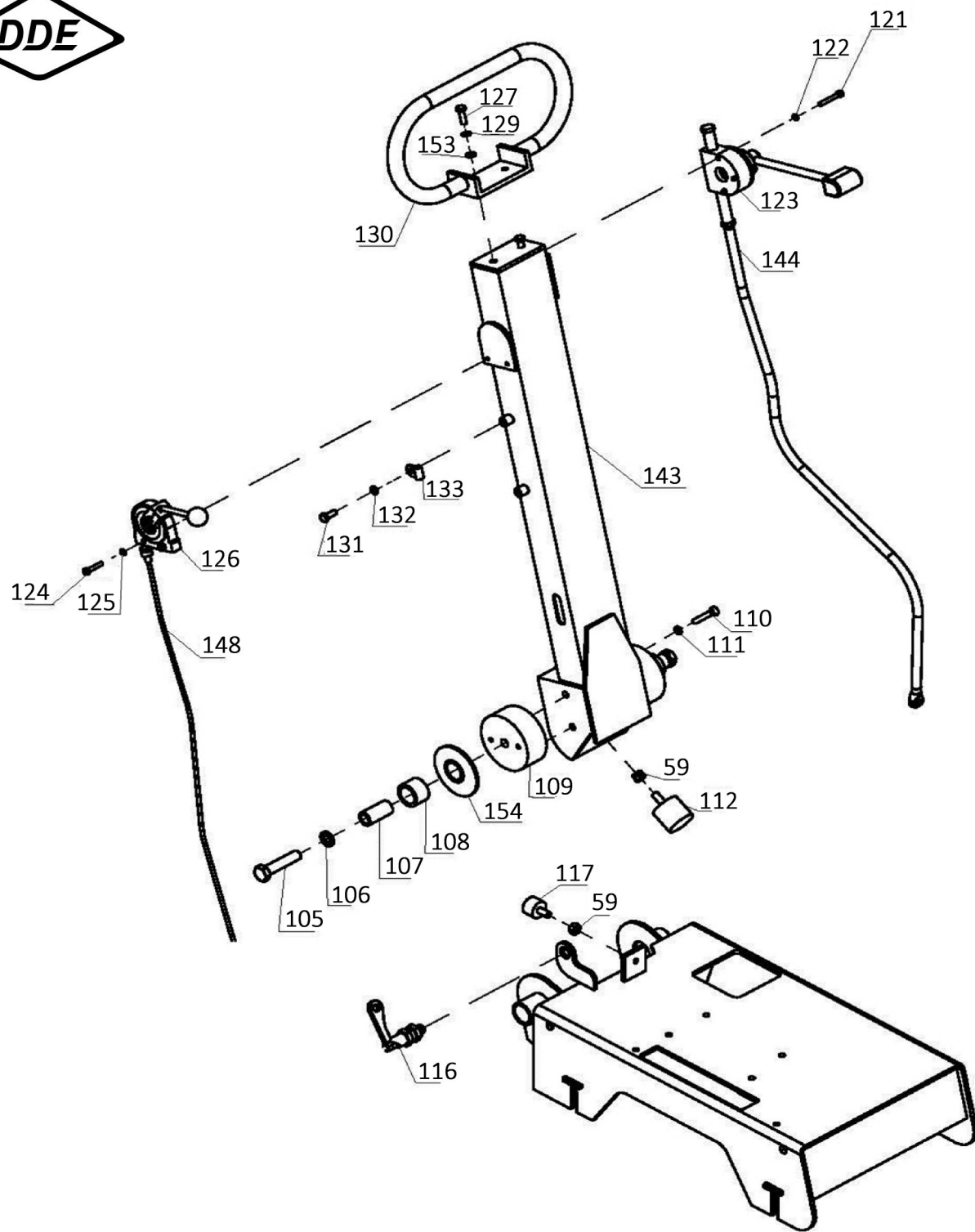
Виброплита		Модель	
		VP160-НК	
Technical department		Assembly drawing	
Engineer, chief designer		John Emerson Jr.	
DYNAMIC DRIVE EQUIPMENT, USA			Page 1



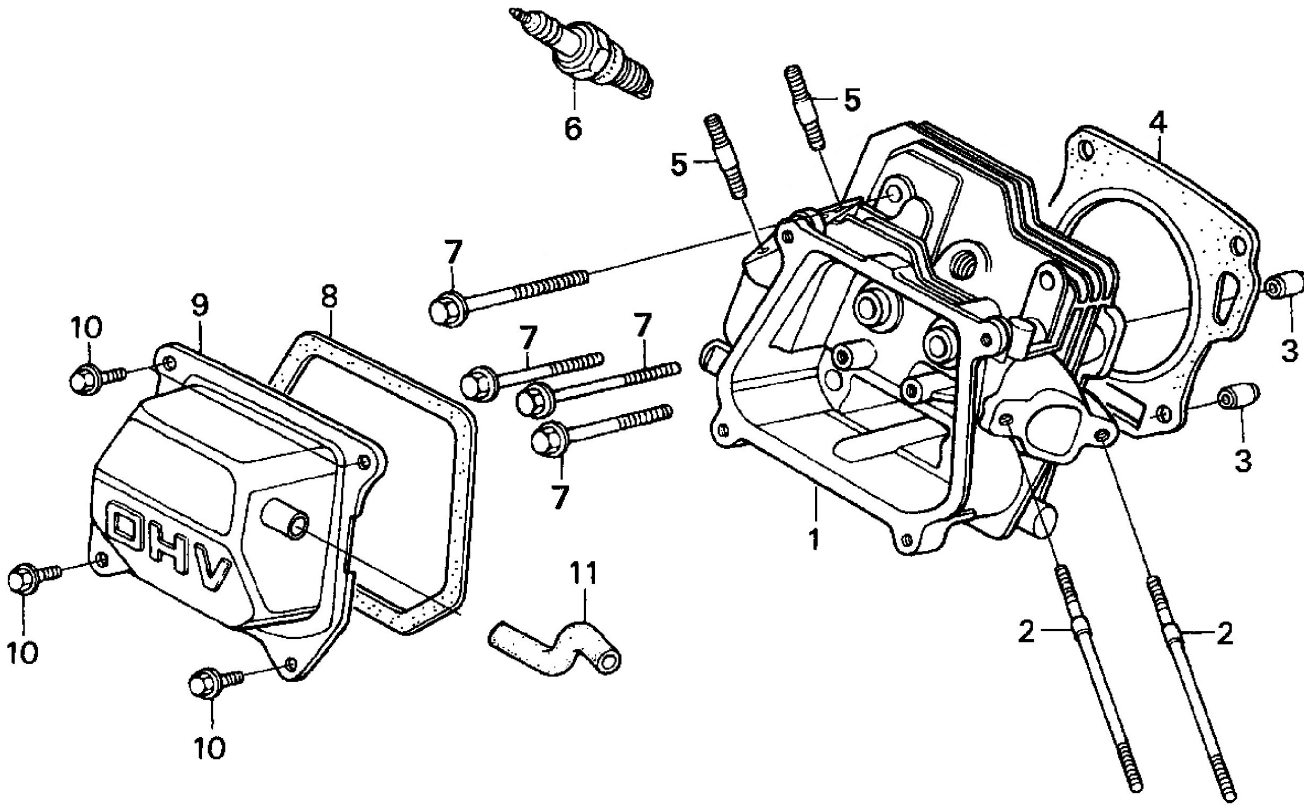
№	Артикул	Наименование	Кол
40	3002001	Корпус эксцентрика	1
41	3002002	Крышка корпуса эксцентрика	1
42	0700008-25	Болт М10×30	9
43		Шайба	9
44	0119008	Штифт	2
45	0283006	Подшипник 32206	2
46	0987752	Сальник 28×50×10	1
47	3002003	Крышка подшипника	1
48		Болт М8×20	9
49	3002004	Шкив ведомый	1
50	3002005	Шайба	1
51	0109608	Шпонка	1
52		Болт М8×20	1
53	3002006	Крышка подшипника	2
54	0276006	Подшипник 60206	2
55		Хомут	1
56		Болт М10	12
57		Болт	1
58		Шайба	1
59		Гайка М10	1
61	3002010	Вал эксцентрика	1
62		Противовес	1
63	0894040	Кольцо стопорное	2
65	3002013	Штифт	1
67	3002014	Вал	1
68	3002015	Корпус	1
69	3002016	Крышка	1
70		Шайба	1
71		Шайба	1
72		Болт М5×16	1
73	3002018	Вал	1
Виброплита		Модель	
		VP160-НК	
Technical department		Assembly drawing	
Engineer, chief designer		John Emerson Jr.	
DYNAMIC DRIVE EQUIPMENT, USA		Page 2	



№	Артикул	Наименование	Кол
74	3002019	Кронштейн	1
75	0345226	Кольцо	2
76		Болт М8×25	2
77	3002020	Крышка	1
78	3002021	Прокладка крышки	1
79	0700006	Болт М6×22	3
80	0930006	Шайба	3
81	0700008-30	Болт М8×25	4
82	0578614	Болт М14×20	2
83	3002022	Шайба	2
84	0894042	Кольцо стопорное	3
85	3002023	Прокладка	3
86	3002024	Шестерня эксцентрика	1
87		Шпонка	1
88	3002025	Втулка	1
89	3002026	Вал	1
90		Шпонка	1
91		Противовес	1
92		Болт М8×16	4
93		Кожух ремня	1
94	0276008	Подшипник 16008	2
95	3002012-1	Корпус сцепления	2
96	3002012-2	Шестерня эксцентрика	1
97	3002012-3	Болт М8×30	4
98		Гайка М8	4
151	3002031	Прокладка	1
152	3002032	Прокладка	1
Виброплита		Модель	
		VP160-НК	
Technical department		Assembly drawing	
Engineer, chief designer		John Emerson Jr.	
DYNAMIC DRIVE EQUIPMENT, USA			Page 3

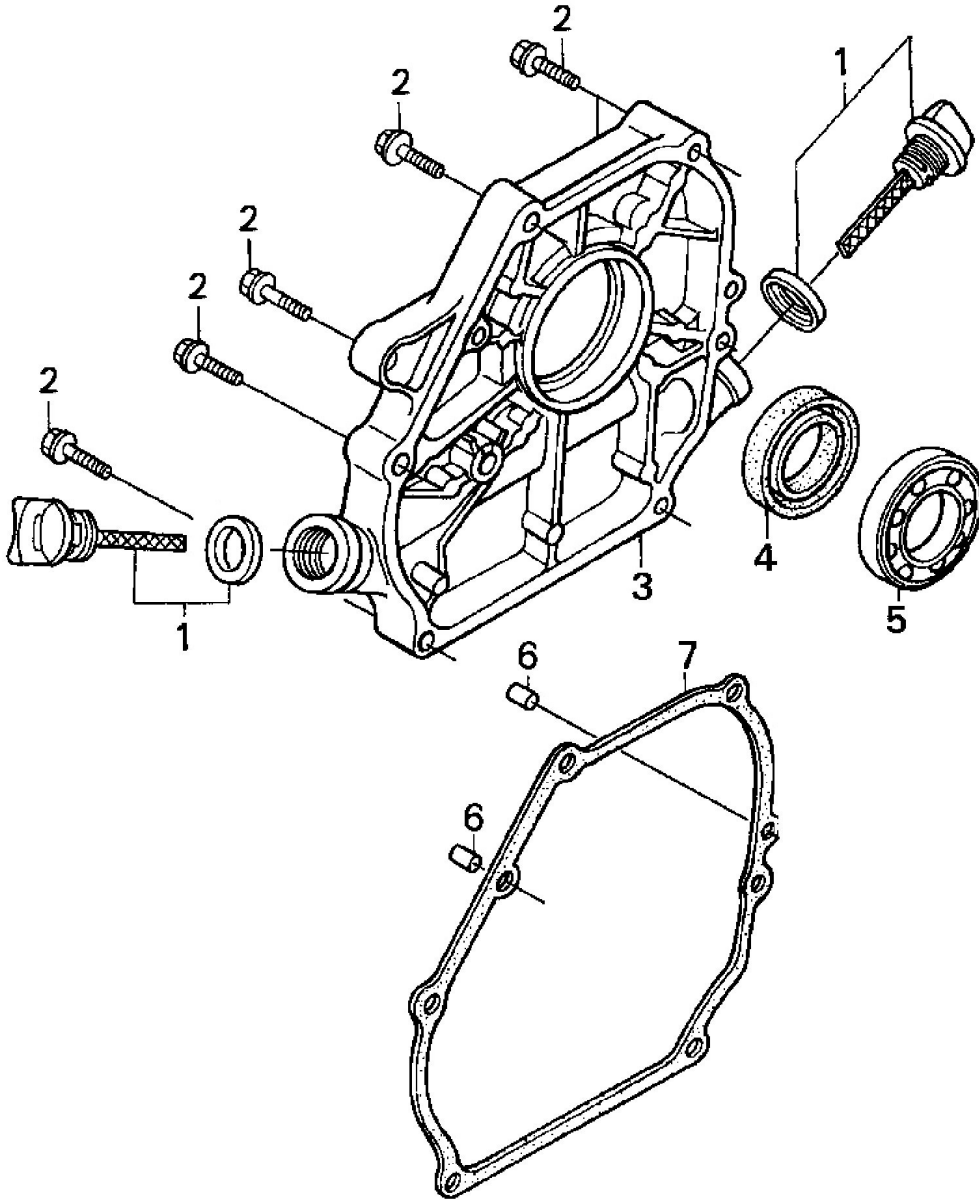


№	Артикул	Наименование	Кол
105		Болт М12×60	2
106		Шайба	2
107		Втулка	2
108	3006012	Втулка нейлоновая	2
109	3006400	Виброгаситель	2
110		Болт М8×20	4
111		Шайба	4
112	3006200	Виброгаситель	1
116		Гайка М20	2
117		Штифт	1
118		Пружина	1
119		Вал	1
120		Ручка	1
121		Болт М6×45	3
122		Шайба	3
123	3006006-3	Рычаг реверса	1
124		Болт М8×30	2
125		Шайба	2
126	AR680805001	Рычаг газа	1
127		Болт М8×25	2
129		Шайба	2
130	3006500	Ручка	1
131		Болт М8×20	3
132		Шайба	3
133	3006601	Зажим	3
134		Шпонка	1
143		Стойка	1
144	3006015-3	Трос реверса	1
148	A3006017-1	Трос газа	1
153		Шайба	2
154		Втулка пластиковая	2
Виброплита		Модель	
		VP160-НК	
Technical department		Assembly drawing	
Engineer, chief designer		John Emerson Jr.	
DYNAMIC DRIVE EQUIPMENT, USA		Page 4	



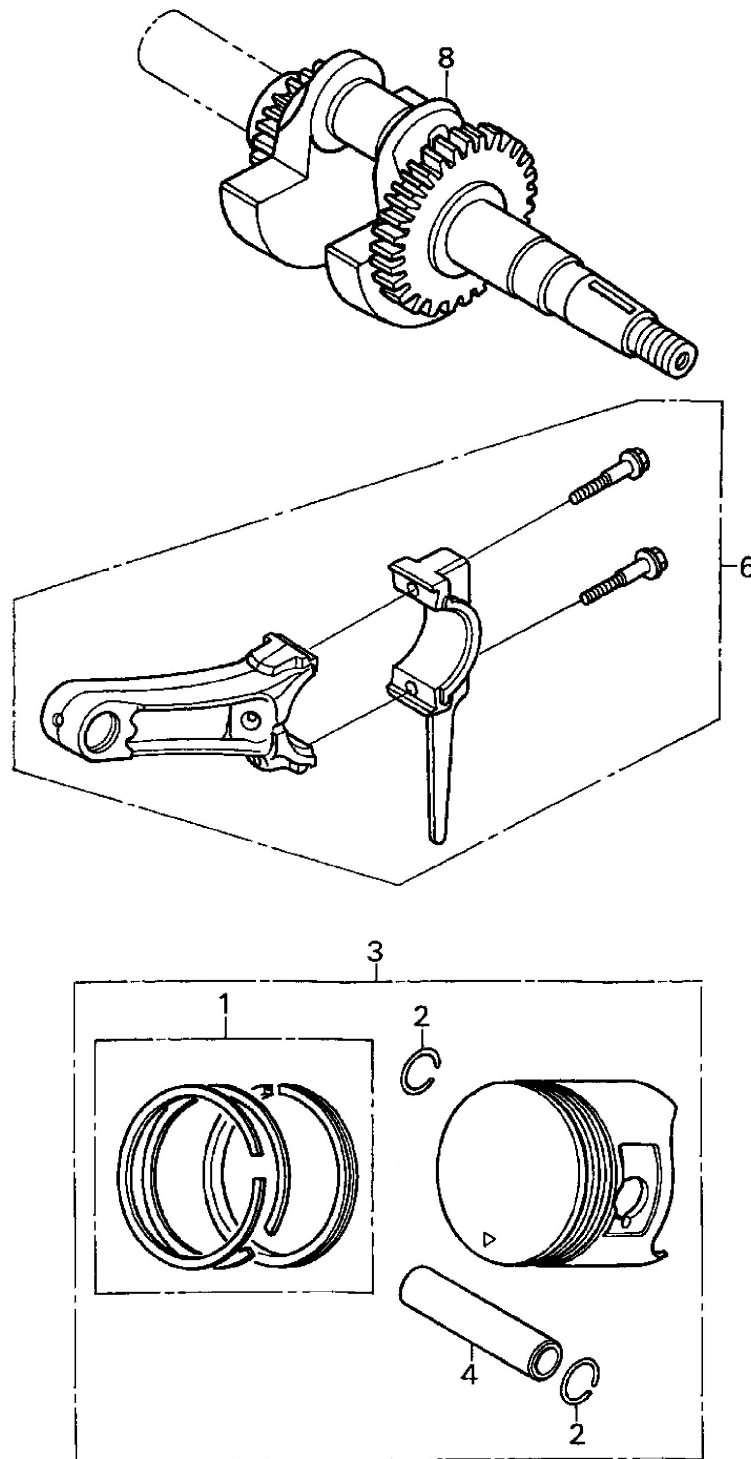
№	Артикул	Наименование	Кол
1	90-0120	Головка цилиндра в сборе	1
2	01-168-002	Шпилька карбюратора	2
3	01-168-003	Втулка \varnothing 10×14	2
4	*	Прокладка головки	1
5	01-168-005	Шпилька глушителя	2
6	LR5YC	Свеча зажигания LR5YC	1
7	01-168-007	Болт головки цилиндра	4
8	*	Прокладка клапанной крышки	1
9	01-168-009	Крышка клапанов	1
10	01-168-010	Болт клапанной крышки	4
11	90-1082	Трубка отвода газов	1
*	90-0192	Набор прокладок	

Виброплита		Модель
		VP160-HK
Technical department		Assembly drawing
Engineer, chief designer		John Emerson Jr.
DYNAMIC DRIVE EQUIPMENT, USA		Page 5



№	Артикул	Наименование	Кол
1	03-168-001	Пробка (щуп)	2
2	03-168-002	Болт М8×32	6
3	03-168-003	Крышка картера	1
4	90-0630	Сальник коленвала	1
5	90-0461	Подшипник коленвала 6205	1
6	03-168-006	Втулка	2
7	*	Прокладка картера	1
*	90-0192	Набор прокладок	

Виброплита		Модель	
		VP160-НК	
Technical department		Assembly drawing	
Engineer, chief designer		John Emerson Jr.	
DYNAMIC DRIVE EQUIPMENT, USA		Page 7	



№	Артикул	Наименование	Кол
1	90-0852	Кольцо поршневое $\text{Ø}68 \times 1,5$	1
2	04-168-002	Кольцо стопорное	2
3	90-0152	Поршень $\text{Ø}68$	1
4	04-168-004	Палец поршня	2
6	90-0180	Шатун	1
7	04-168-007	Шпонка маховика	1
8		Коленвал	1

Виброплита		Модель	
		VP160-НК	
Technical department		Assembly drawing	
Engineer, chief designer		John Emerson Jr.	
DYNAMIC DRIVE EQUIPMENT, USA			Page 8

