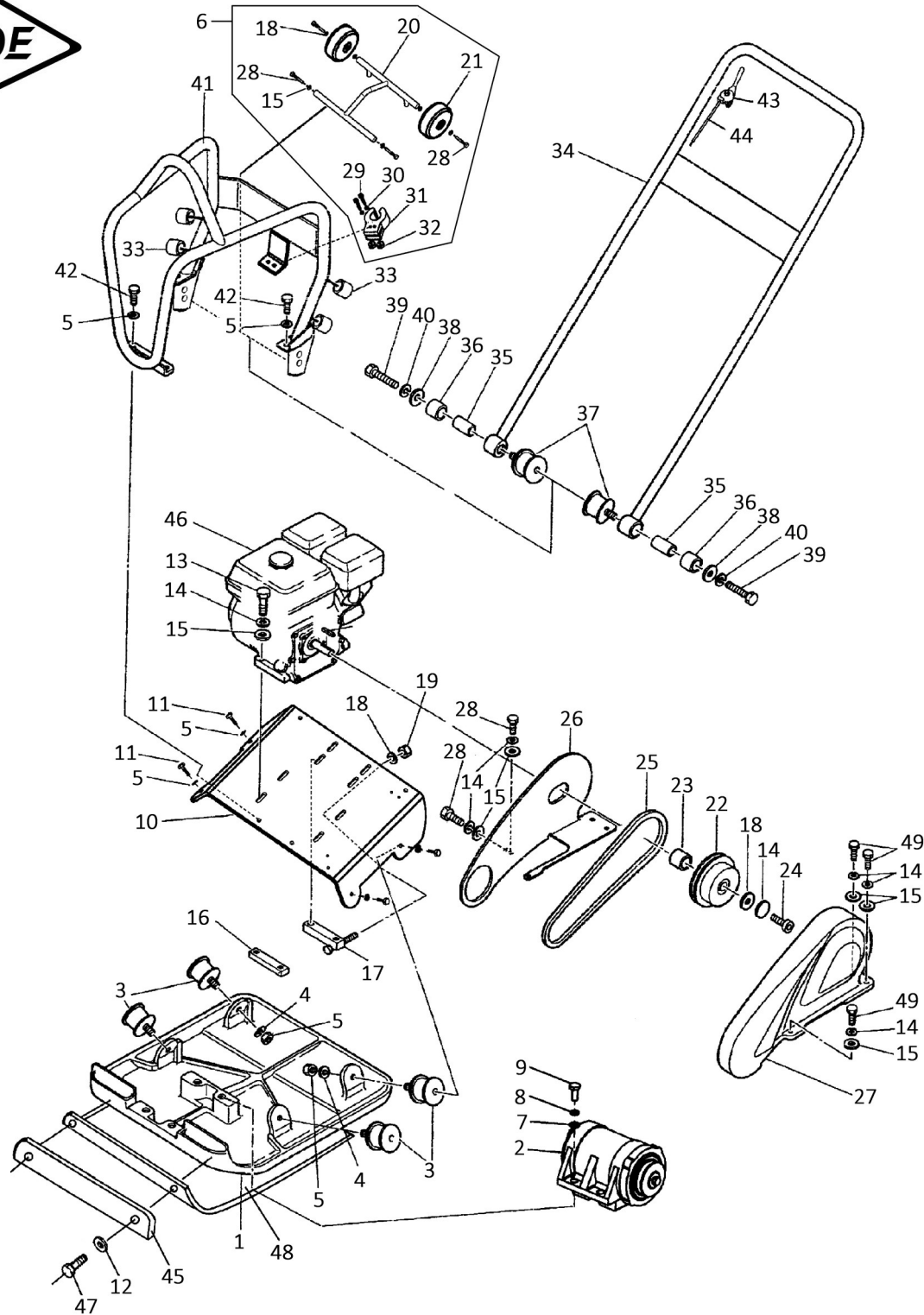


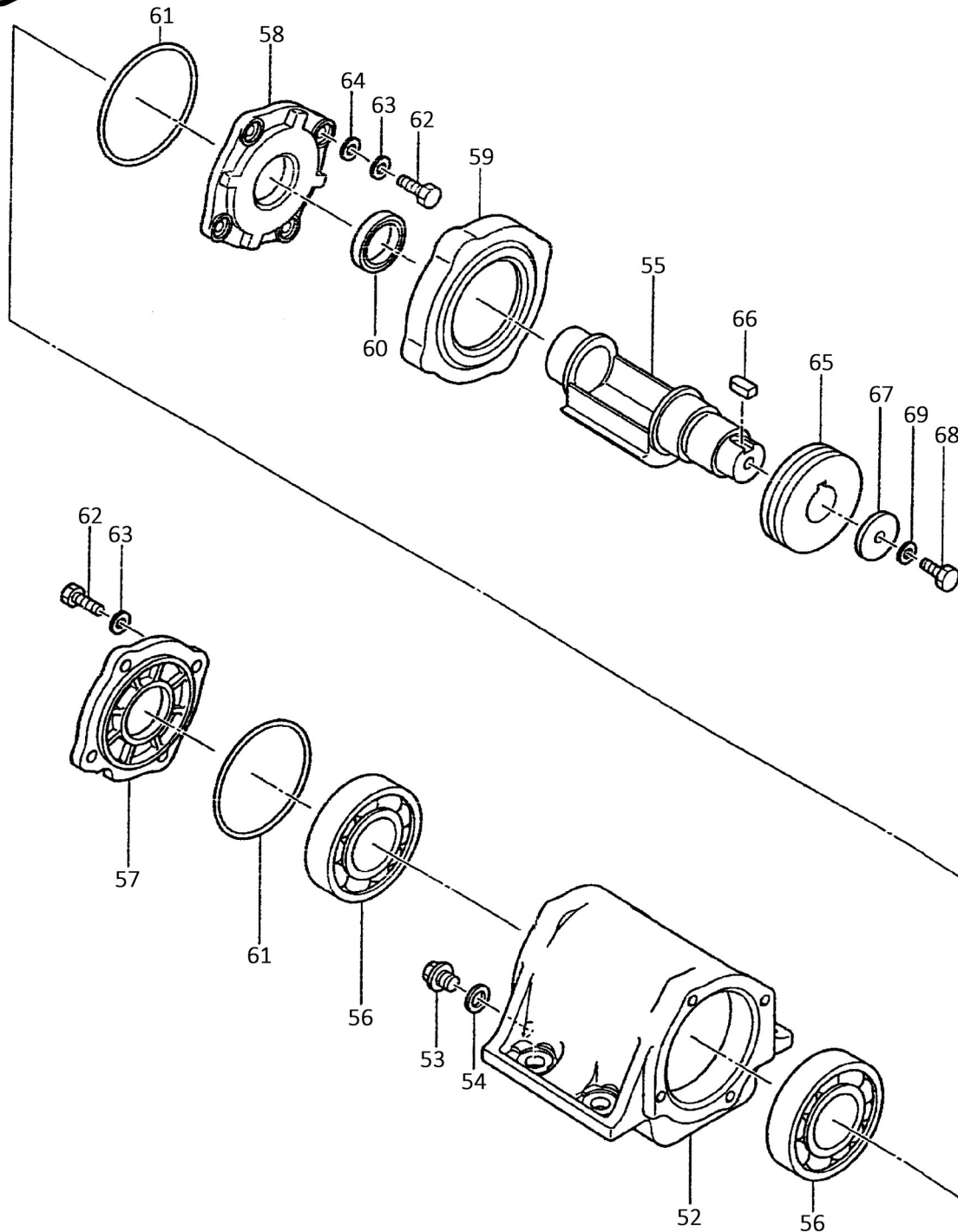
№	Артикул	Наименование	Кол
1	153001	Основание	1
2	154000	Вибратор	1
3	153002	Виброгаситель	4
4		Гайка М10	4
5		Шайба	4
6	158000	Колеса в сборе	1
7		Шайба	4
8		Шайба	4
9		Болт М16×40	2
10	153003-2	Основание двигателя	1
11		Болт М10×25	1
12		Шайба	1
13		Болт М8×40	15
14		Шайба	7
15		Шайба	9
16	153007	Пластина двигателя	1
17	153006	Пластина двигателя	2
18		Шайба	1
19		Гайка М8	1
20	155001	Рама	1
21	155002	Колесо	2
22	152000	Шкив 20 мм	1
23	152005	Шайба	1
24		Болт М8×30	4
25	011544-2	Ремень 13×838Li	1
26	153004-2	Крышка ремня внутренняя	1
27	153005-2	Кожух ремня	1
28		Болт М8×20	2
29		Болт М6×00	2
30		Шайба	2
31	105001	Зажим резиновый	2
Виброплита		Модель	
		VP90-НК	
Technical department		Assembly drawing	
Engineer, chief designer		John Emerson Jr.	
DYNAMIC DRIVE EQUIPMENT, USA		Page 1	



№	Артикул	Наименование	Кол
32		Гайка М6	2
33	155003	Втулка резиновая	4
34	156004	Ручка	1
35	156003	Втулка	2
36	156002	Втулка резиновая	2
37	156006	Виброгаситель	2
38		Шайба	2
39		Болт М12х55	2
40		Шайба	2
41	155000-2	Рама защитная	1
42		Болт М10х30	4
43	A2004001	Рычаг газа	1
44	90-0735	Трос газа (43,44)	1
45	2001002-2	Пластина	1
46	151000-2	Двигатель HONDA GX160	1
47		Болт М10х35	3
48	2001001-2	Коврик	1
49		Болт М8х35	3
50		Кольцо стопорное	1
51		Кольцо стопорное	2

Виброплита		Модель	
		VP90-НК	
Technical department		Assembly drawing	
Engineer, chief designer		John Emerson Jr.	
DYNAMIC DRIVE EQUIPMENT, USA			Page 2

DDE



№	Артикул	Наименование	Кол
52	154009	Корпус эксцентрика	1
53	154002	Болт сливной	1
54	027011	Шайба	1
55	154007	Эксцентрик	1
56		Подшипник 6211	2
57	154008	Крышка корпуса правая	1
58	154006	Крышка корпуса левая	1
59	154005	Крышка эксцентрика	1
60	098035	Сальник 35×48×10	1
61	034100	Кольцо	2
62		Болт М8×25	8
63		Шайба	8
64		Шайба	8
65	154004	Шкив	1
66	010008	Шпонка	1
67	154003	Шайба	1
68		Болт М10×20	1
69		Шайба	1

Виброплита

Модель

VP90-НК

Technical department

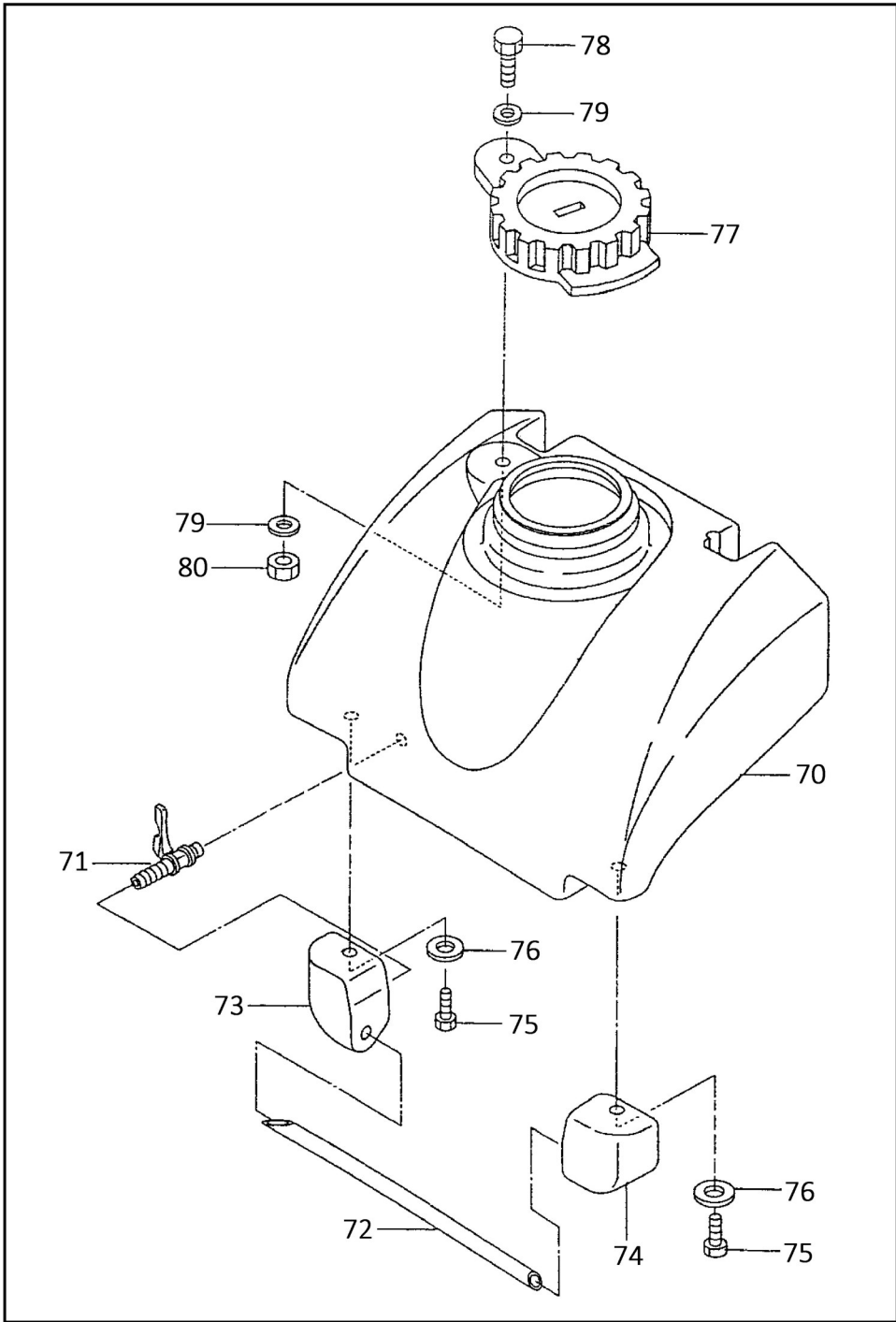
Assembly drawing

Engineer, chief designer

John Emerson Jr.

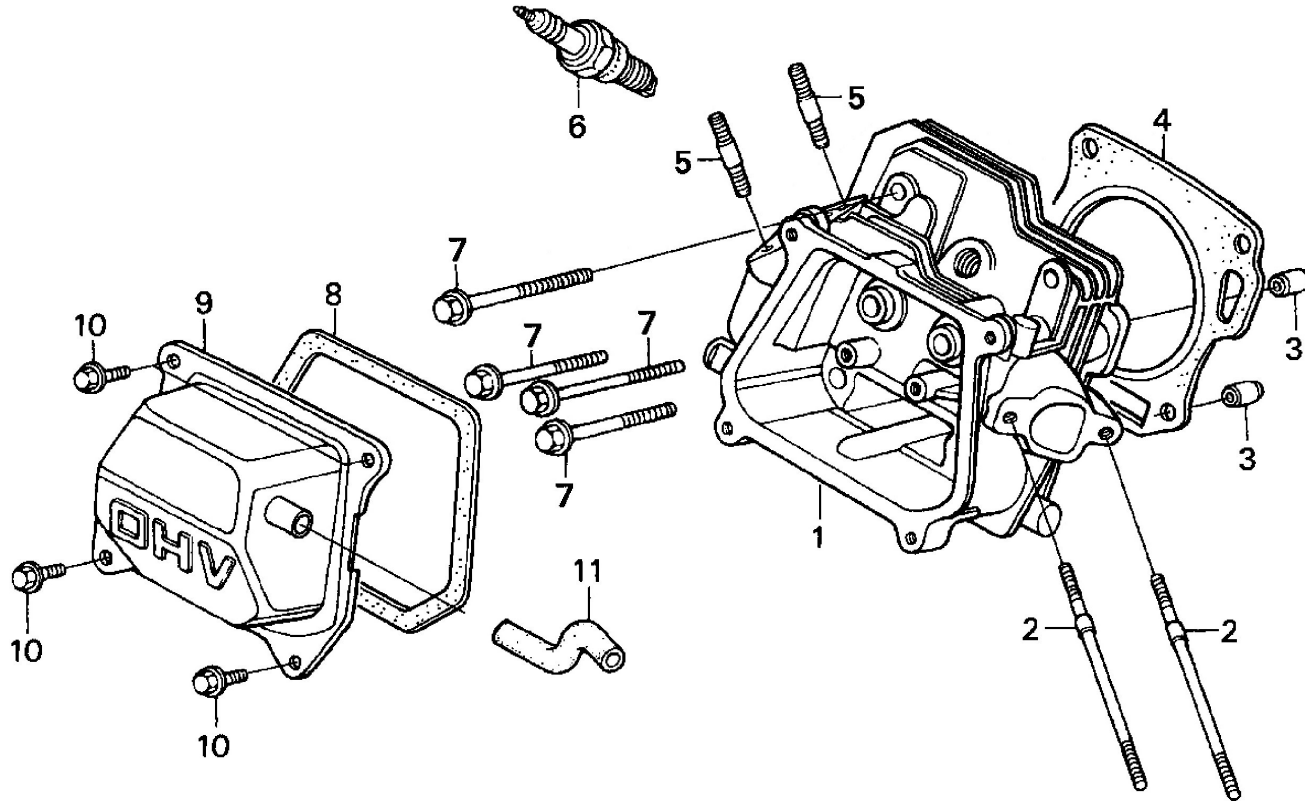
DYNAMIC DRIVE EQUIPMENT, USA

Page 3



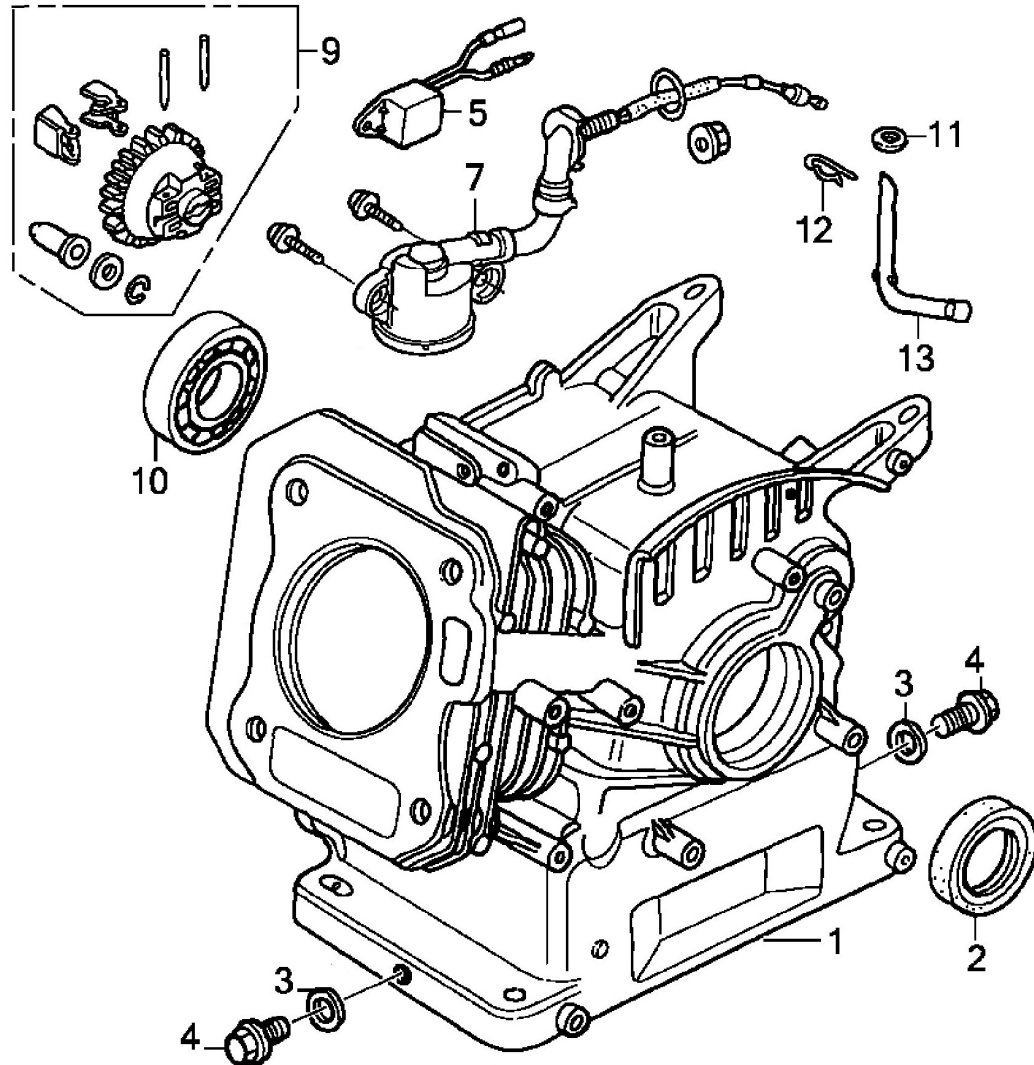
№	Артикул	Наименование	Кол
70	157001	Бак	1
71	157007	Штуцер с краном	1
72	157004	Шланг	1
73	157003	Держатель шланга левый	1
74	157005	Держатель шланга правый	1
75		Болт М8×30	2
76		Шайба	2
77	157002	Пробка	1
78		Болт М10×30	1
79		Шайба	2
80		Шайба нейлоновая	1
81	157000	Бак для воды, комплект	1

Виброплита		Модель	
		VP90-НК	
Technical department		Assembly drawing	
Engineer, chief designer		John Emerson Jr.	
DYNAMIC DRIVE EQUIPMENT, USA			Page 4



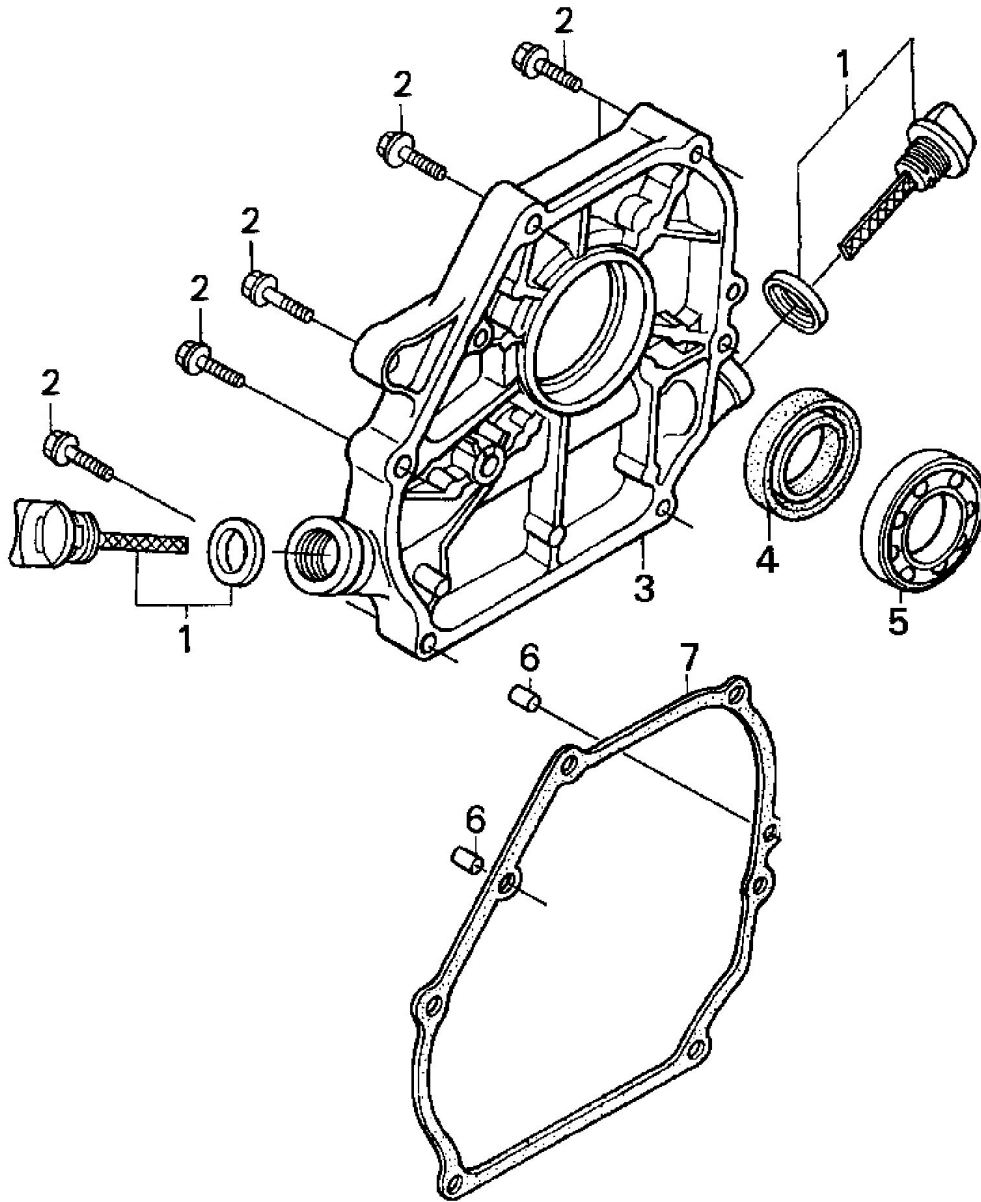
№	Артикул	Наименование	Кол
1	90-0120	Головка цилиндра в сборе	1
2	01-168-002	Шпилька карбюратора	2
3	01-168-003	Втулка $\Phi 10 \times 14$	2
4	*	Прокладка головки	1
5	01-168-005	Шпилька глушителя	2
6	LR5YC	Свеча зажигания LR5YC	1
7	01-168-007	Болт головки цилиндра	4
8	*	Прокладка клапанной крышки	1
9	01-168-009	Крышка клапанов	1
10	01-168-010	Болт клапанной крышки	4
11	90-1082	Трубка отвода газов	1
*	90-0192	Набор прокладок	

Виброплита		Модель	
		VP90-НК	
Technical department		Assembly drawing	
Engineer, chief designer		John Emerson Jr.	
DYNAMIC DRIVE EQUIPMENT, USA		Page 5	

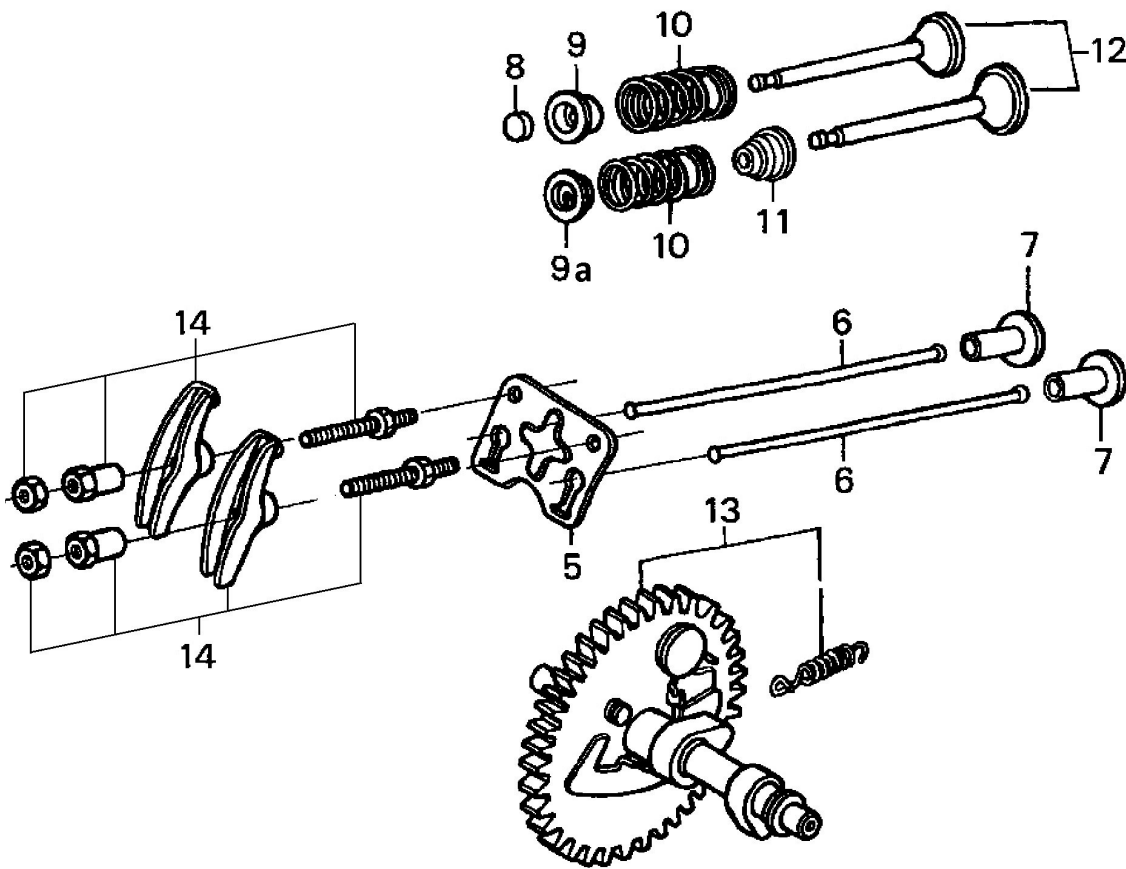


№	Артикул	Наименование	Кол
1		Цилиндр	1
2	90-0630	Сальник	2
3	02-168-003	Шайба	1
4	02-168-004	Болт сливного отверстия	1
5	90-0626	Реле датчика масла	1
7	02-168-007	Датчик уровня масла	1
9	02-168-009	Шестерня регулятора оборотов	1
10	90-0461	Подшипник 6205	1
11	02-168-011	Шайба	1
12	02-168-012	Зажим	1
13	02-168-013	Рычаг вала рег. оборотов	1

Виброплита		Модель	
		VP90-НК	
Technical department		Assembly drawing	
Engineer, chief designer		John Emerson Jr.	
DYNAMIC DRIVE EQUIPMENT, USA		Page 6	



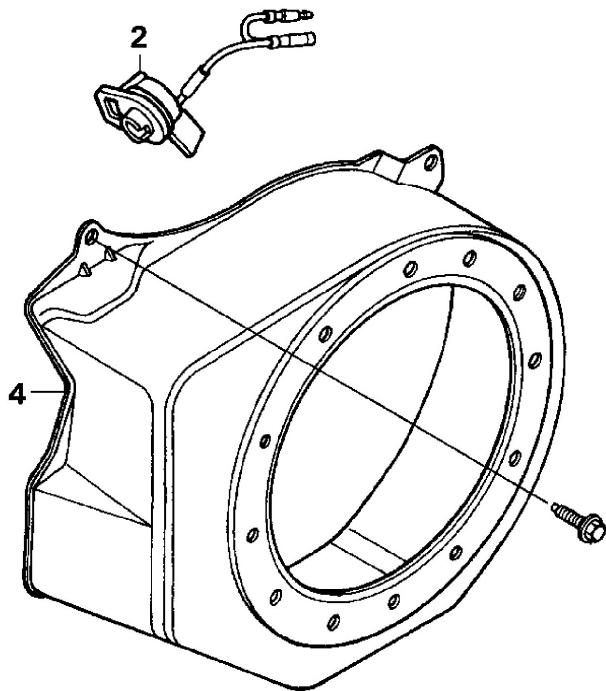
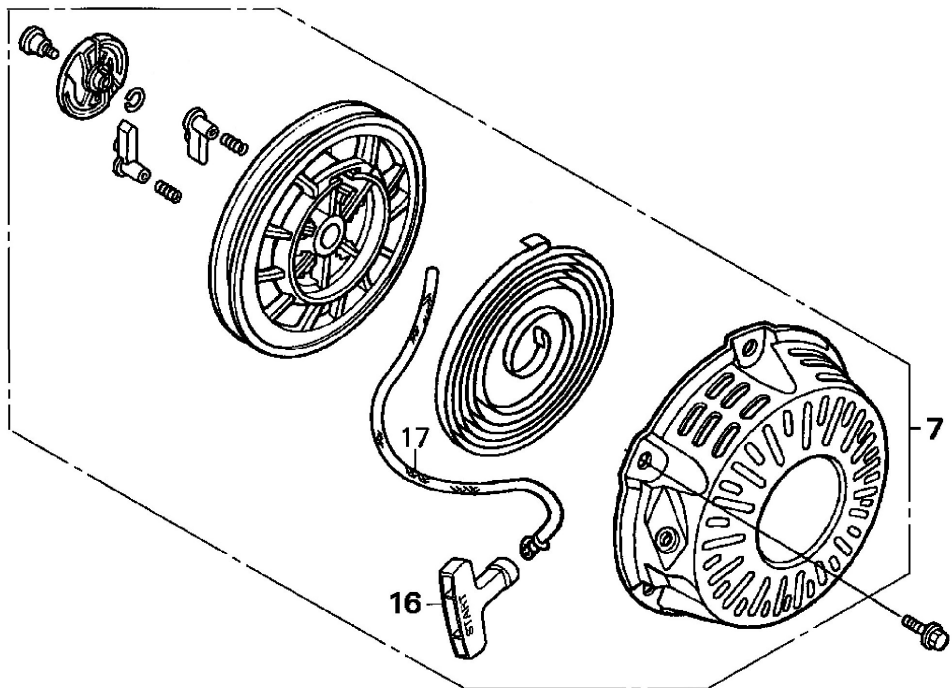
№	Артикул	Наименование	Кол
1	03-168-001	Пробка (щуп)	2
2	03-168-002	Болт М8×32	6
3	03-168-003	Крышка картера	1
4	90-0630	Сальник коленвала	1
5	90-0461	Подшипник коленвала 6205	1
6	03-168-006	Втулка	2
7	*	Прокладка картера	1
*	90-0192	Набор прокладок	
Виброплита		Модель	VP90-НК
Technical department		Assembly drawing	
Engineer, chief designer		John Emerson Jr.	
DYNAMIC DRIVE EQUIPMENT, USA		Page 7	



№	Артикул	Наименование	Кол
5	*	Кронштейн коромысел	1
6	*	Штанга толкателя	2
7	*	Тарелка толкателя	2
8	*	Ротатор	1
9	*	Стопор пружины выпускного клапана	1
9a	*	Стопор пружины впускного клапана	1
10	*	Пружина клапана	2
11	90-0246	Колпачок маслосъемный	1
12	90-0673	Клапаны набор	1
13	05-168-013	Распредвал	1
14	05-168-014	Коромысло набор	2
*	90-0859	Ремкомплект головки цилиндра	

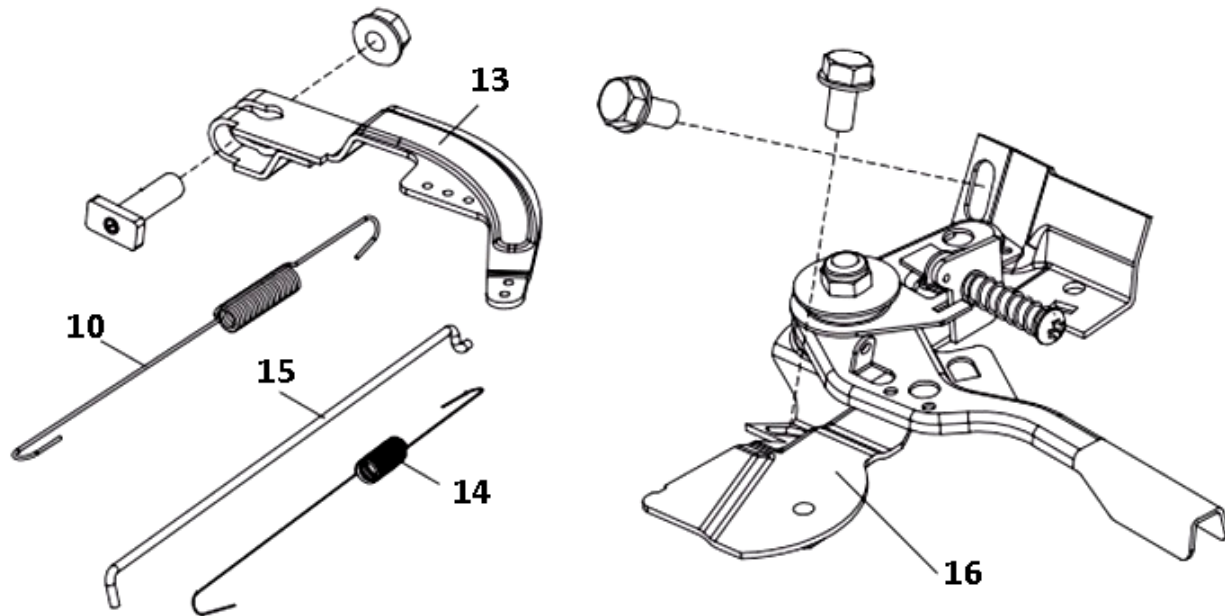
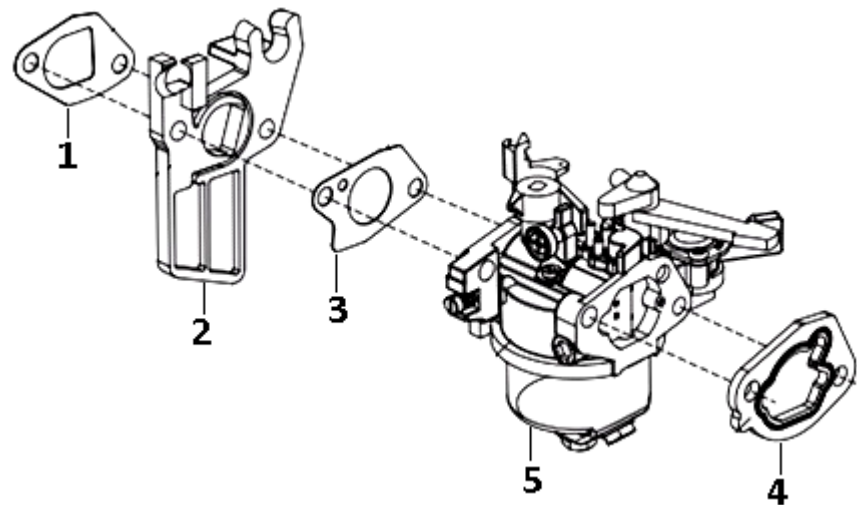
Виброплита	Модель
	VP90-НК

Technical department	Assembly drawing
Engineer, chief designer	John Emerson Jr.



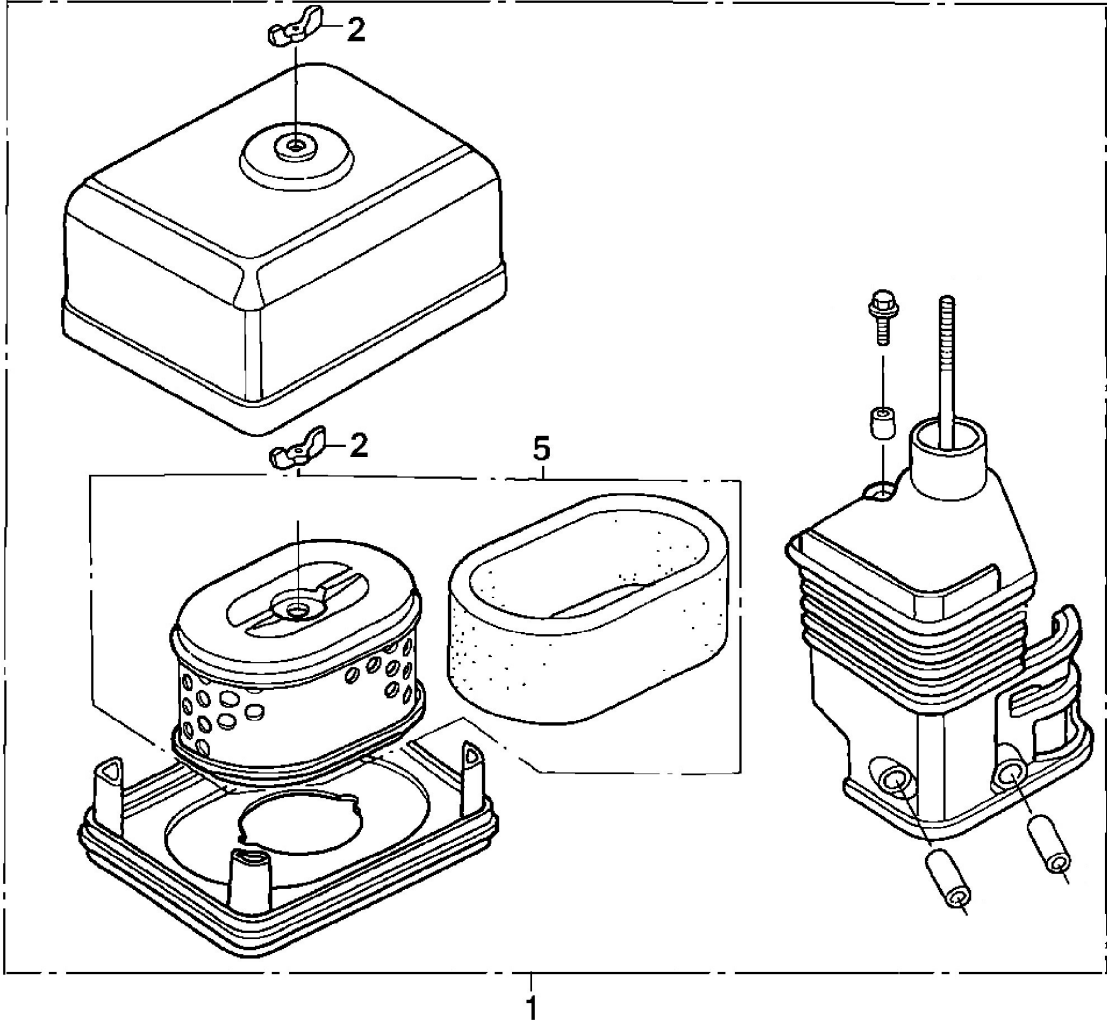
№	Артикул	Наименование	Кол
2	90-0115	Выключатель зажигания	1
4	90-0850	Кожух маховика	1
7	90-0494	Стартер в сборе	1
16	90-0252	Ручка стартера	1
17	909-020	Шнур стартера 4,5 мм	1

Виброплита		Модель
		VP90-НК
Technical department		Assembly drawing
Engineer, chief designer		John Emerson Jr.
DYNAMIC DRIVE EQUIPMENT, USA		Page 10



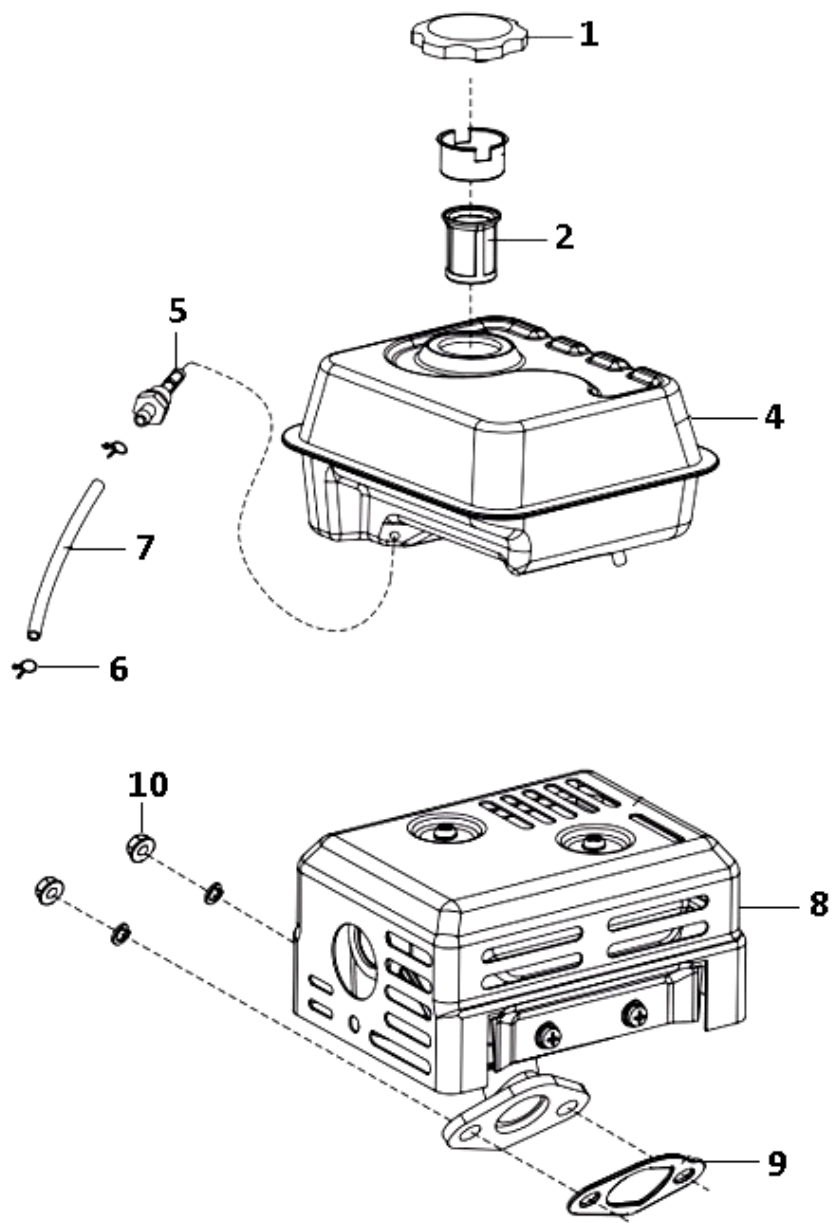
№	Артикул	Наименование	Кол
1	*	Прокладка теплоизолятора	1
2	08-168-002	Теплоизолятор	1
3	*	Прокладка карбюратора	1
4	*	Прокладка корпуса воздушного фильтра	1
5	90-0128	Карбюратор	1
10	**	Пружина рычага	1
13	**	Рычаг регулятора	1
14	**	Пружина тяги	1
15	10-168-015	Тяга регулятора	1
16	90-1084	Панель управления	1
*	90-0192	Набор прокладок	
**	90-0624	Набор пружин	

Виброплита		Модель	
		VP90-НК	
Technical department		Assembly drawing	
Engineer, chief designer		John Emerson Jr.	
DYNAMIC DRIVE EQUIPMENT, USA		Page 11	



№	Артикул	Наименование	Кол
1	90-0727	Корпус воздушного фильтра	1
5	90-0645	Фильтр воздушный	1

Виброплита		Модель
		VP90-НК
Technical department	Assembly drawing	
Engineer, chief designer	John Emerson Jr.	
DYNAMIC DRIVE EQUIPMENT, USA	Page 12	



№	Артикул	Наименование	Кол
1	15-188-001M	Пробка бензобака	1
2	14-168-002	Фильтр топливный	1
4	90-0614	Бак топливный	1
5	15-188-005	Штуцер	1
6	15-188-006	Зажим	2
7	90-0737	Шланг топливный (6, 7)	1
8	90-0619	Глушитель	1
9	*	Прокладка глушителя	1
10	13-168-002	Гайка	1
*	90-0192	Набор прокладок	

Виброплита		Модель	
		VP90-НК	
Technical department		Assembly drawing	
Engineer, chief designer		John Emerson Jr.	
DYNAMIC DRIVE EQUIPMENT, USA			Page 14