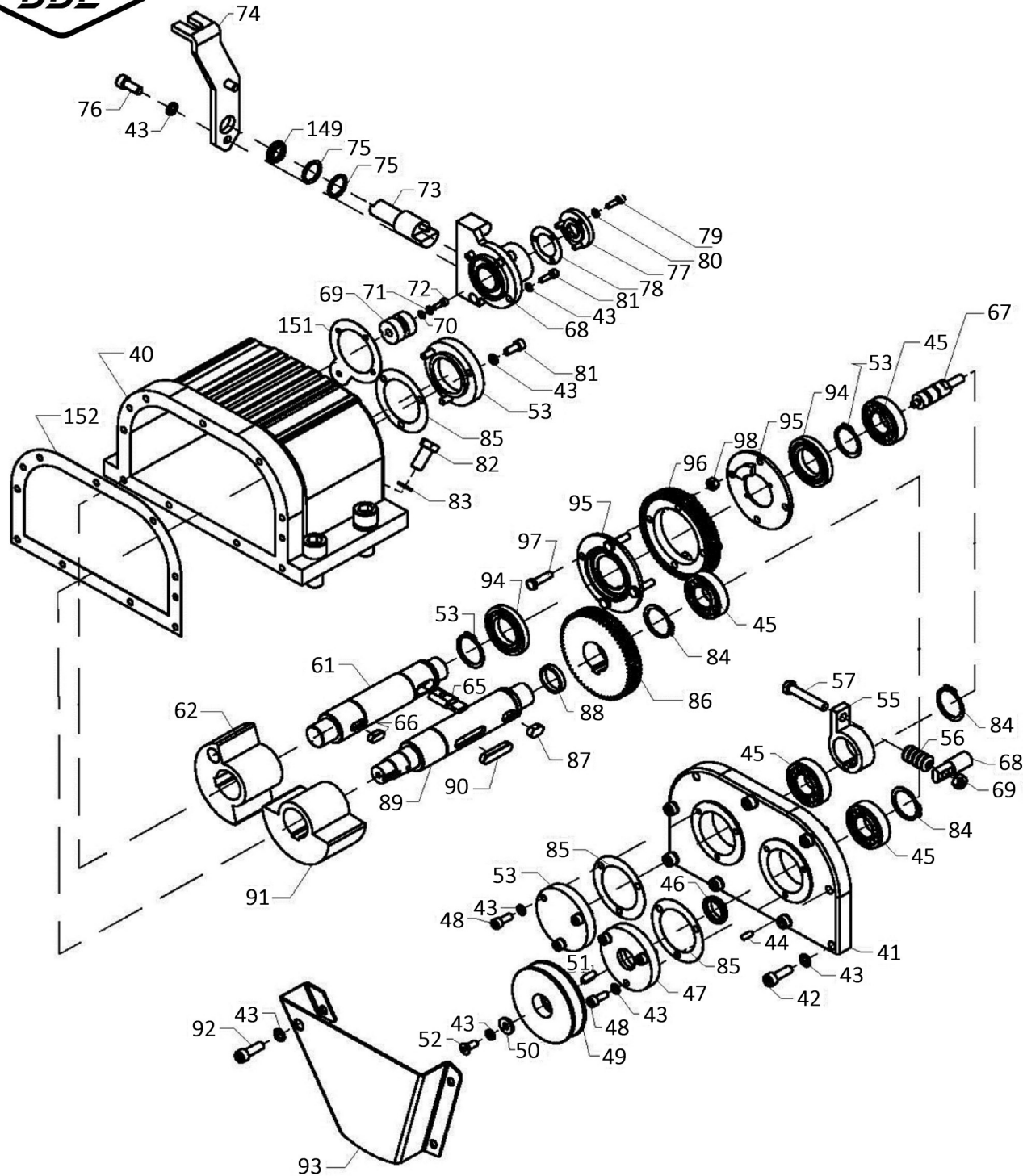
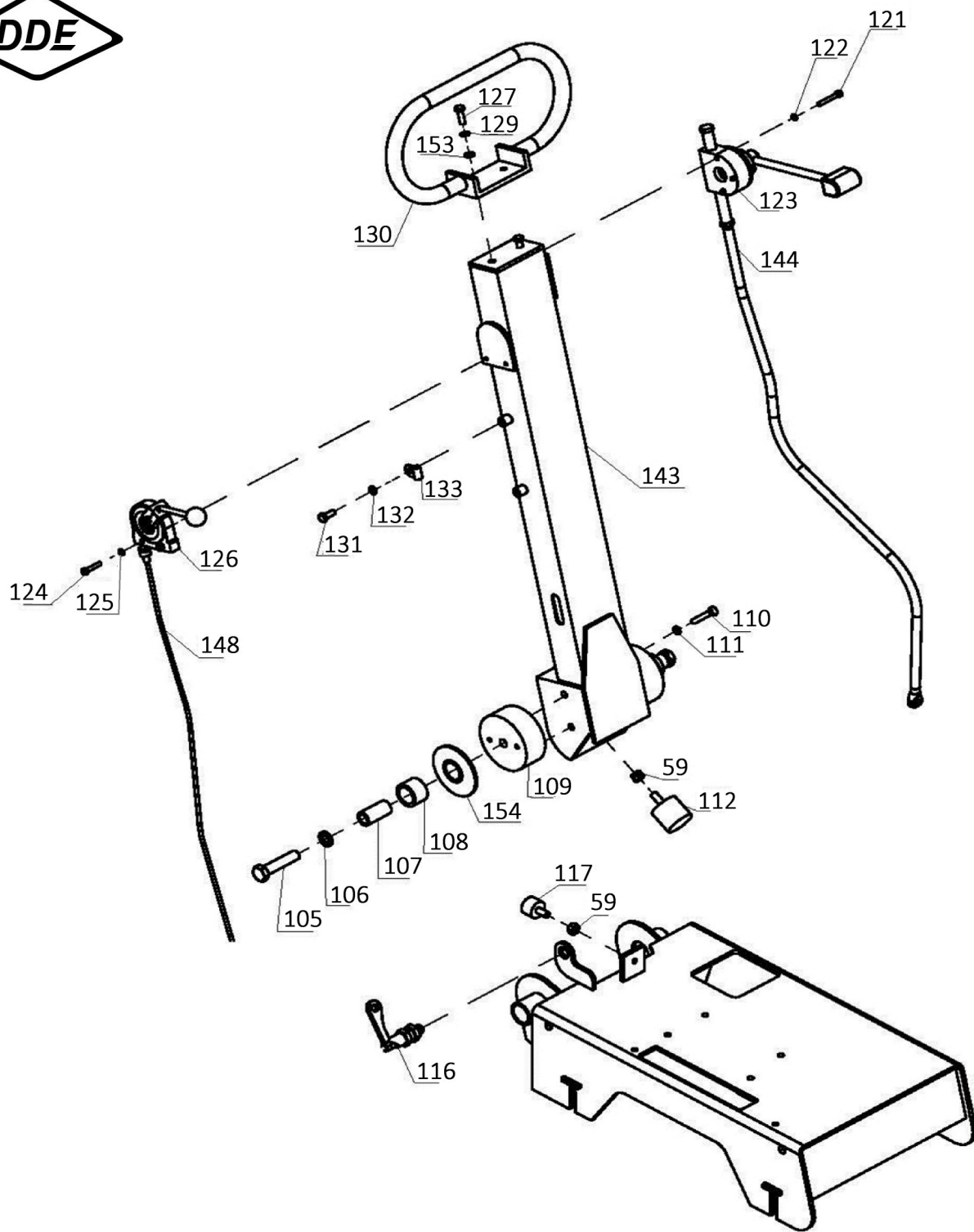


№	Артикул	Наименование	Кол
1		Основание	1
2	3002000-2	Вибратор	1
3		Болт М18х50	4
5		Шайба	4
6		Основание двигателя	1
7	3004000	Шайба	4
8		Гайка	4
10		Шайба	4
11	3005000-1	Рама защитная	1
12		Болт М12х30	4
13		Шайба	4
14	3000001-2	Двигатель HONDA GX160	1
15		Болт М10х45	4
16		Шайба	4
17		Шайба	4
18	3006000-2	Ручка основная	1
20	3007000	Кожух ремня	1
21	3008000-2	Шкив	1
22		Болт М8х16	2
23		Шайба	2
24		Шайба	2
25		Болт М8х20	1
26		Шайба	1
28		Болт М8х20	1
29	3009000	Пружина	1
30	3010000	Колесо в сборе	1
31	3011000-4	Ремень 17х800Li	1
32		Основание	1
33	3001002-2	Виброгаситель	4
34		Шайба	4
35		Гайка М12	4
<b>Виброплита</b>		Модель	
		<b>VP125-НК</b>	
Technical department		Assembly drawing	
Engineer, chief designer		John Emerson Jr.	
DYNAMIC DRIVE EQUIPMENT, USA		Page 1	



№	Артикул	Наименование	Кол
40	3002001-2	Корпус эксцентрика	1
41	3002002	Крышка корпуса эксцентрика	1
42	0700008-25	Болт М10×30	9
43		Шайба	9
44	0119008	Штифт	2
45	0283006	Подшипник 32206	2
46	0987752	Сальник 28×50×10	1
47	3002003	Крышка подшипника	1
48		Болт М8×20	9
49	3002004	Шкив ведомый	1
50	3002005	Шайба	1
51	0109608	Шпонка	1
52		Болт М8×20	1
53	3002006	Крышка подшипника	2
54	0276006	Подшипник 60206	2
55		Хомут	1
56		Болт М10	12
57		Болт	1
58		Шайба	1
59		Гайка М10	1
61	3002010-2	Вал эксцентрика	1
62		Противовес	1
63	0894040	Кольцо стопорное	2
65	3002013	Штифт	1
67	3002014	Вал	1
68	3002015	Корпус	1
69	3002016	Крышка	1
70		Шайба	1
71		Шайба	1
72		Болт М5×16	1
73	3002018	Вал	1
<b>Виброплита</b>		Модель	
		<b>VP125-НК</b>	
Technical department		Assembly drawing	
Engineer, chief designer		John Emerson Jr.	
DYNAMIC DRIVE EQUIPMENT, USA		Page 2	





№	Артикул	Наименование	Кол
105		Болт М12×60	2
106		Шайба	2
107		Втулка	2
108	3006012	Втулка нейлоновая	2
109	3006400-2	Виброгаситель	2
110		Болт М8×20	4
111		Шайба	4
112	3006200-1	Виброгаситель	1
116		Гайка М20	2
117		Штифт	1
118		Пружина	1
119		Вал	1
120		Ручка	1
121		Болт М6×45	3
122		Шайба	3
123	3006006-3	Рычаг реверса	1
124		Болт М8×30	2
125		Шайба	2
126	AR680805001	Рычаг газа	1
127		Болт М8×25	2
129		Шайба	2
130	3006500-2	Ручка	1
131		Болт М8×20	3
132		Шайба	3
133	3006601	Зажим	3
134		Шпонка	1
143		Стойка	1
144	3006015-3А	Трос реверса	1
148	A3006017-1	Трос газа	1
153		Шайба	2
154		Втулка пластиковая	2
<b>Виброплита</b>		Модель <b>VP125-НК</b>	
Technical department		Assembly drawing	
Engineer, chief designer		John Emerson Jr.	
DYNAMIC DRIVE EQUIPMENT, USA		Page 4	





















