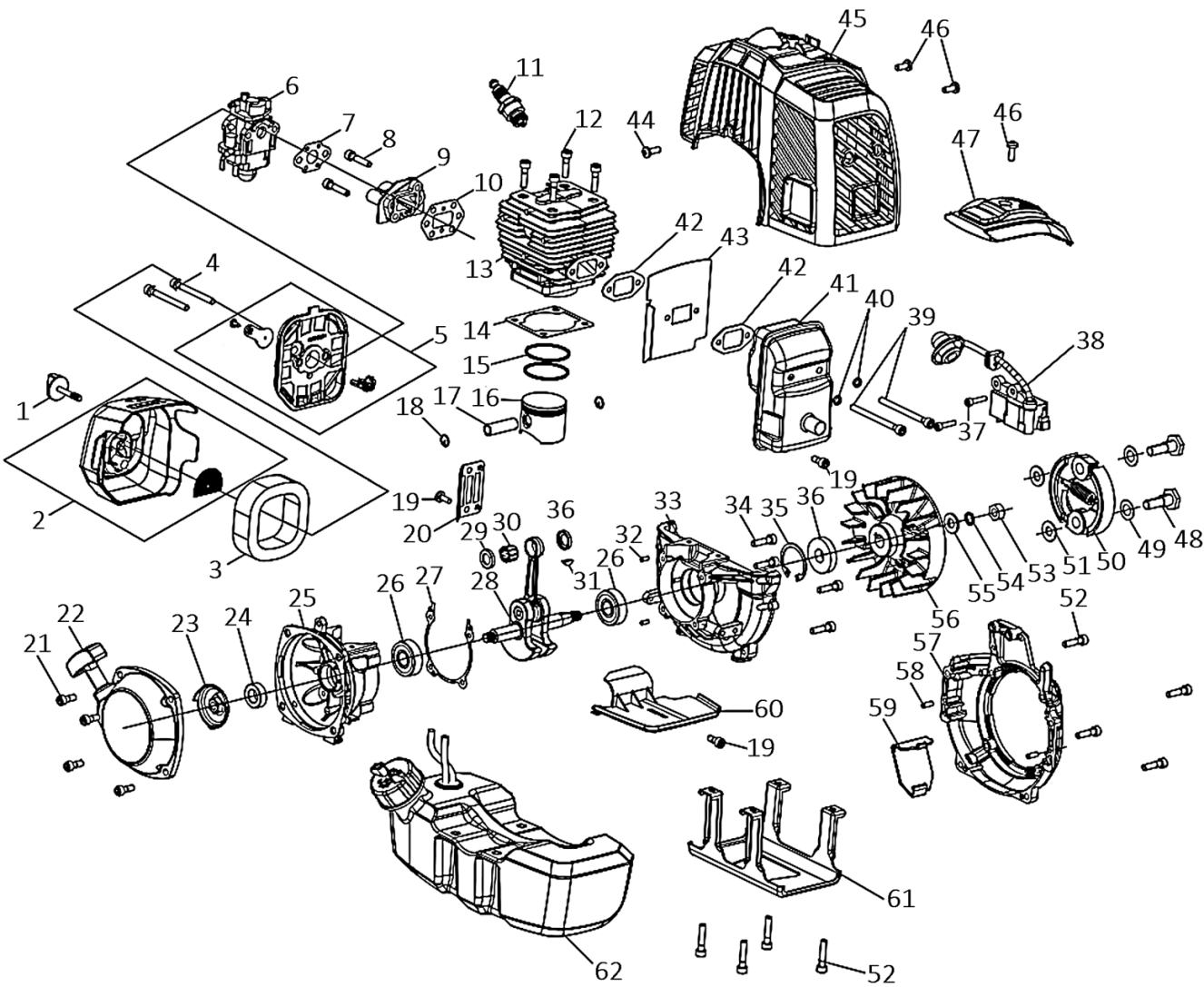


№	Артикул	Наименование	Кол
1		Зажим	1
2		Крышка корпуса фильтра	1
3	909-730-003	Фильтр воздушный	1
4		Винт M5×50	2
5	909-730-001	Корпус воздушного фильтра (1-5)	1
6	909-730-006	Карбюратор	1
7	909-730-007	Прокладка карбюратора	1
8		Винт M5×25	2
9	909-730-009	Теплоизолятор	1
10	909-730-010	Прокладка теплоизолятора	1
11		Свеча зажигания	1
12		Винт M5×20	4
13	909-730-013	Цилиндр в сборе (13-18)	1
14	909-730-014	Прокладка цилиндра	1
15		Кольцо поршневое	2
16		Поршень	1
17		Палец поршня	1
18		Кольцо стопорное	2
19		Винт M5×12	1
20		Пластина	1
21		Винт M6×16	4
22	909-730-022	Стартер	1
23		Храповик стартера	1
24		Сальник 12×22×7	1
25	909-730-024	Картер в сборе (24-36)	1
26	90-0805	Подшипник 6201	2
27		Прокладка картера	1
28		Коленвал	1
29		Кольцо	2
30		Подшипник игольчатый	1
31		Шпонка	1

Триммер бензиновый		Модель	
		GB 450 PRO	
Technical department		Assembly drawing	
Engineer, chief designer		John Emerson Jr.	
DYNAMIC DRIVE EQUIPMENT, USA		Page 1	



№	Артикул	Наименование	Кол
32		Штифт	3
33	909-730-024	Картер в сборе (24-36)	1
34		Винт М5×30	4
35		Кольцо стопорное	1
36		Сальник 12×32×7	1
37		Винт М4×20	2
38	909-730-038	Магнето	1
39	909-730-039	Болт глушителя М5×65	2
40		Шайба	2
41	909-730-041	Глушитель	1
42	909-730-042	Прокладка глушителя	1
43	909-730-043	Лист охлаждающий	1
44		Винт М5×14	1
45	909-730-045	Кожух двигателя	1
46		Винт М5×12	3
47	909-730-047	Крышка	1
48		Болт М8×10	2
49		Шайба	2
50	909-730-048	Сцепление (48-51)	1
51		Шайба	2
52		Винт М5×20	8
53		Гайка М8×1	1
54		Шайба	1
55		Шайба	1
56	909-730-056	Маховик	1
57	909-730-057	Кожух маховика	1
58		Штифт	2
59	909-730-059	Дефлектор	1
60	909-730-060	Пластина глушителя	1
61	909-730-061	Кронштейн бака	1
62	909-730-062	Бак топливный	1

Триммер бензиновый		Модель	
		GB 450 PRO	
Technical department		Assembly drawing	
Engineer, chief designer		John Emerson Jr.	
DYNAMIC DRIVE EQUIPMENT, USA		Page 2	

