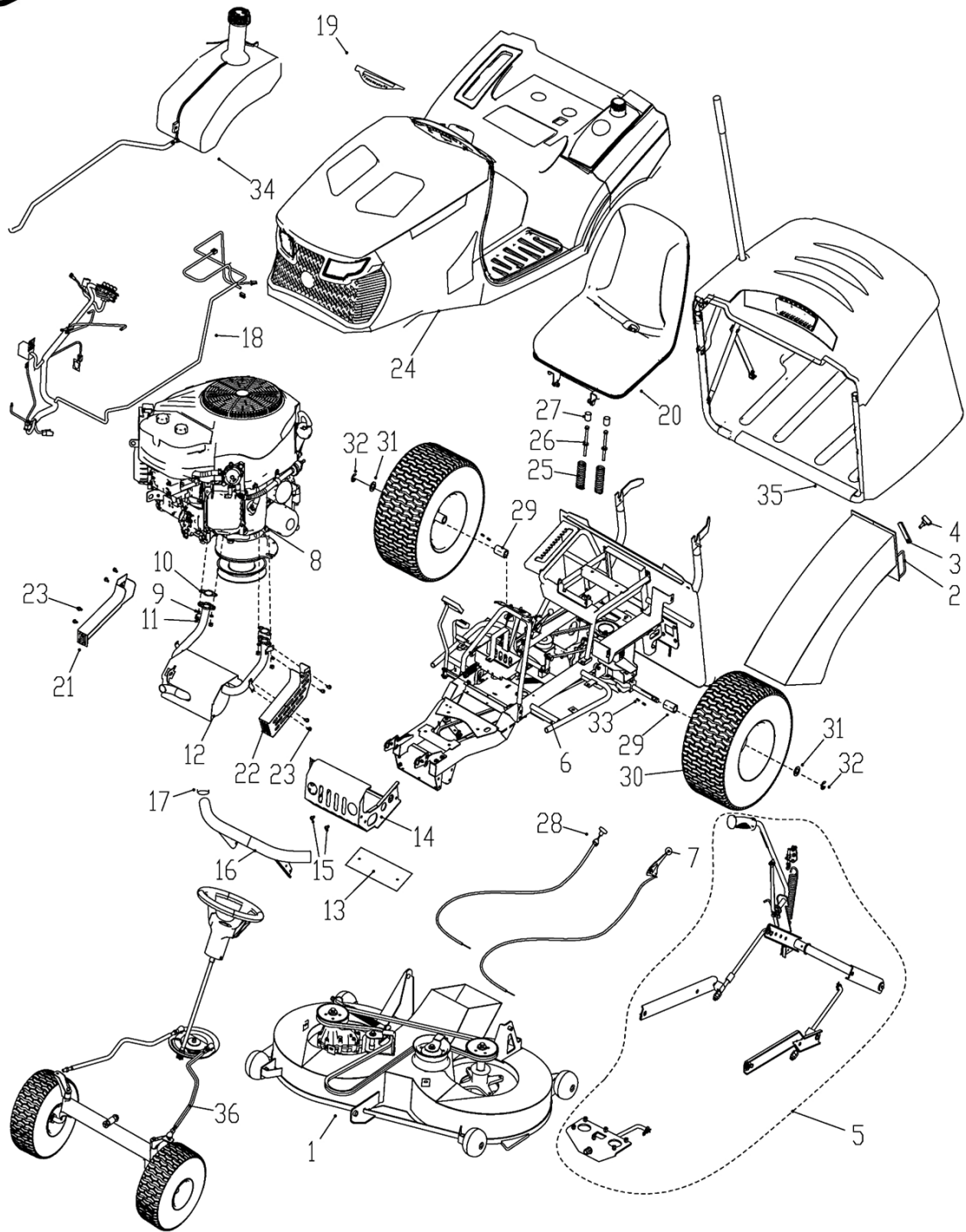


№	Артикул	Наименование	Кол
1		Дека	1
2		Труба для отвода травы	1
3		Пластина	1
4		Болт специальный	1
5		Система управления высотой кошения	1
6		Рама	1
7		Трос газа с рычагом	1
8		Двигатель LC2P82F	1
9		Шайба 8	4
10		Прокладка глушителя	2
11		Гайка М8	4
12		Глушитель	1
13		Пластина	1
14		Кожух глушителя	1
15		Винт ST4.8×13	2
16		Бампер	1
17		Заглушка	2
18		Комплект электропроводки	1
19		Накладка панели индикации	1
20		Сиденье	1
21		Кожух глушителя левый	1
22		Кожух глушителя левый	1
23		Винт ST5.5×13	8
24		Корпус верхний	1
25		Пружина	2
26		Болт	2
27		Втулка	2
28	909-174-043	Трос дроссельной заслонки	1
29		Втулка	2
30		Колесо заднее	2
31		Шайба	2

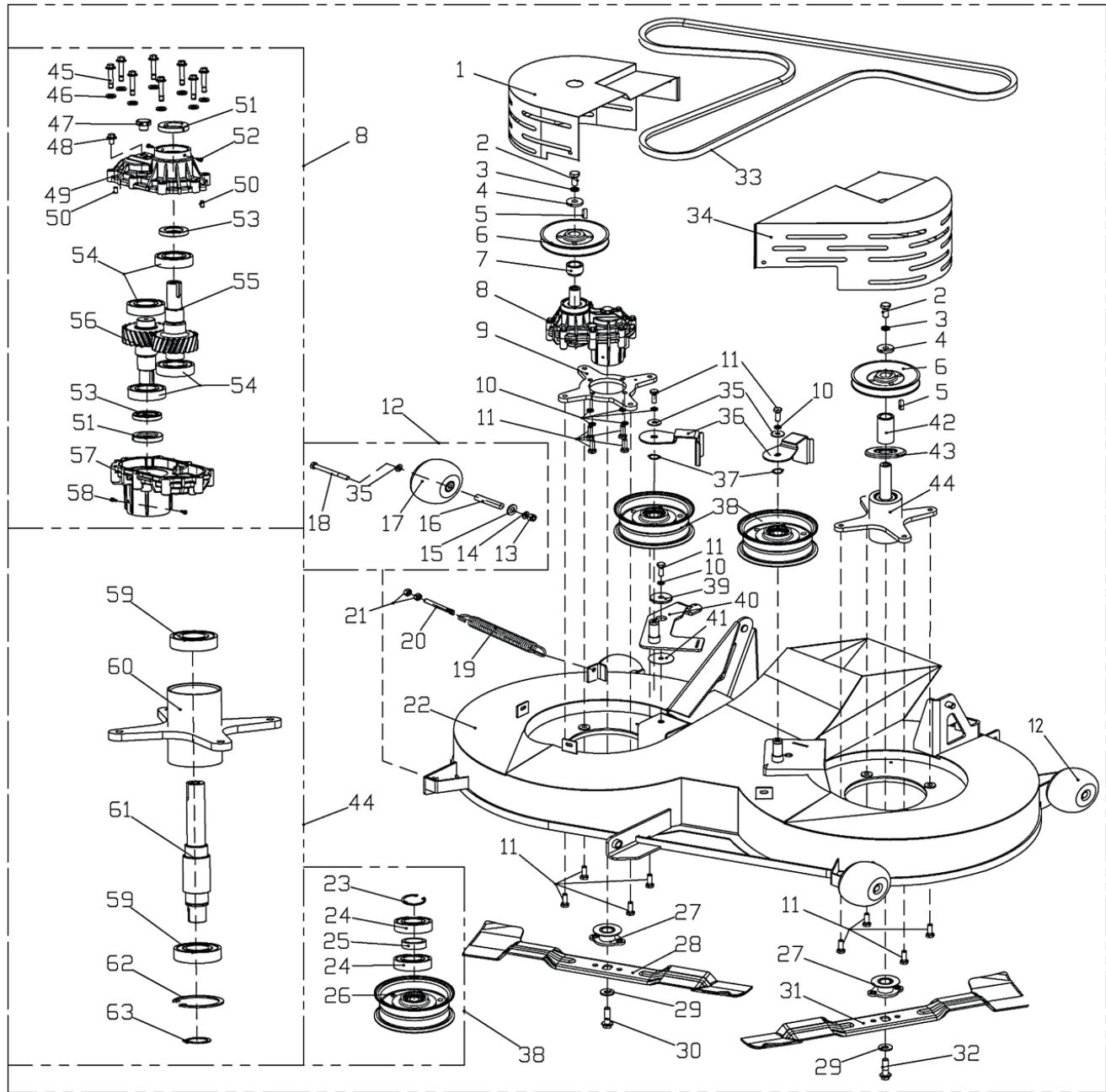
Трактор		Модель	
		TR 106-300	
Technical department		Assembly drawing	
Engineer, chief designer		John Emerson Jr.	
DYNAMIC DRIVE EQUIPMENT, USA			Page 1

DDE



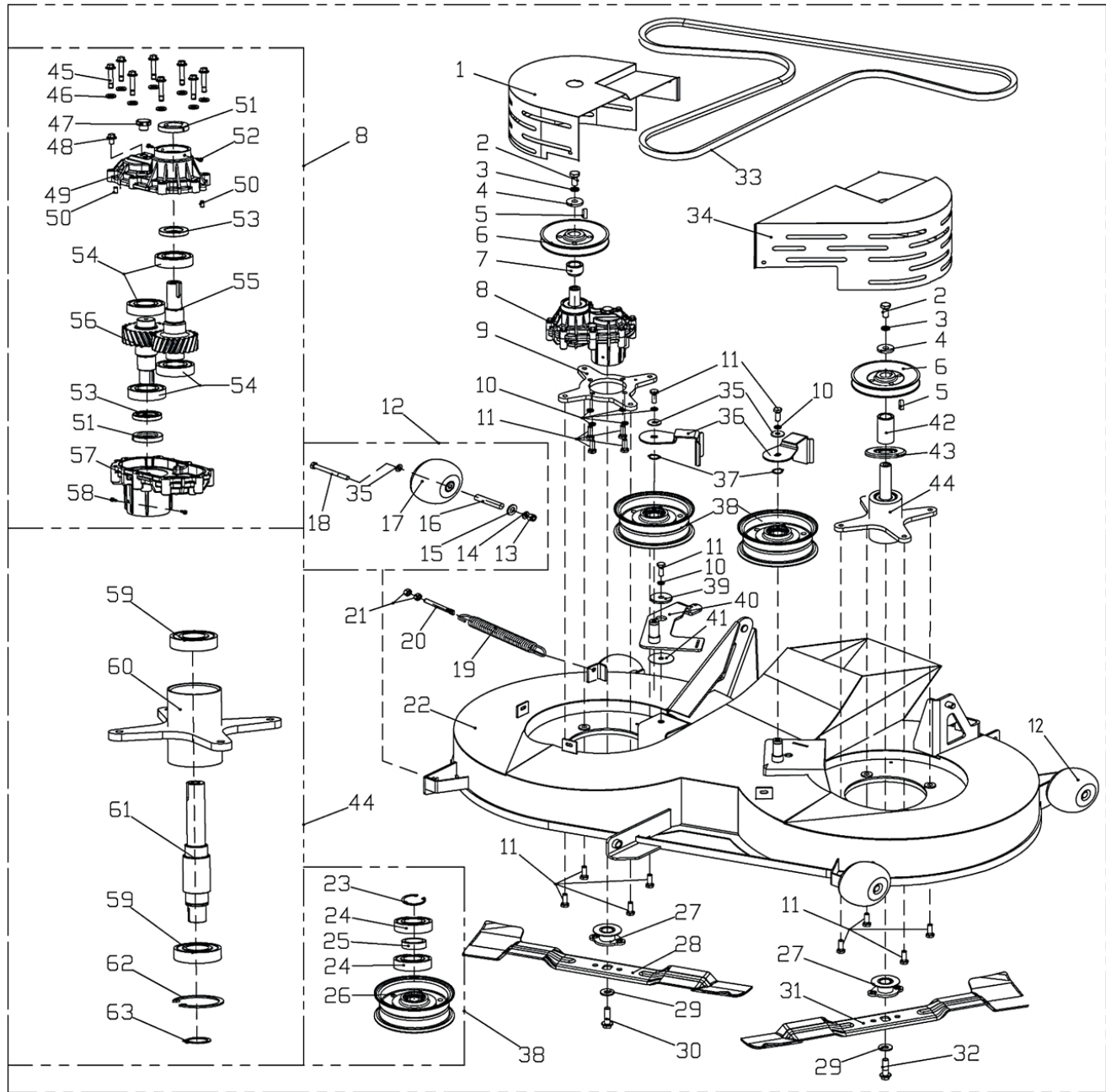
№	Артикул	Наименование	Кол
32		Кольцо стопорное 15	2
33		Шпонка	2
34		Бак топливный	1
35		Травосборник в сборе	1
36		Передняя ось в сборе	1
37		Комплект накладок педалей	1

Трактор		Модель	
		TR 106-300	
Technical department		Assembly drawing	
Engineer, chief designer		John Emerson Jr.	
DYNAMIC DRIVE EQUIPMENT, USA		Page 2	



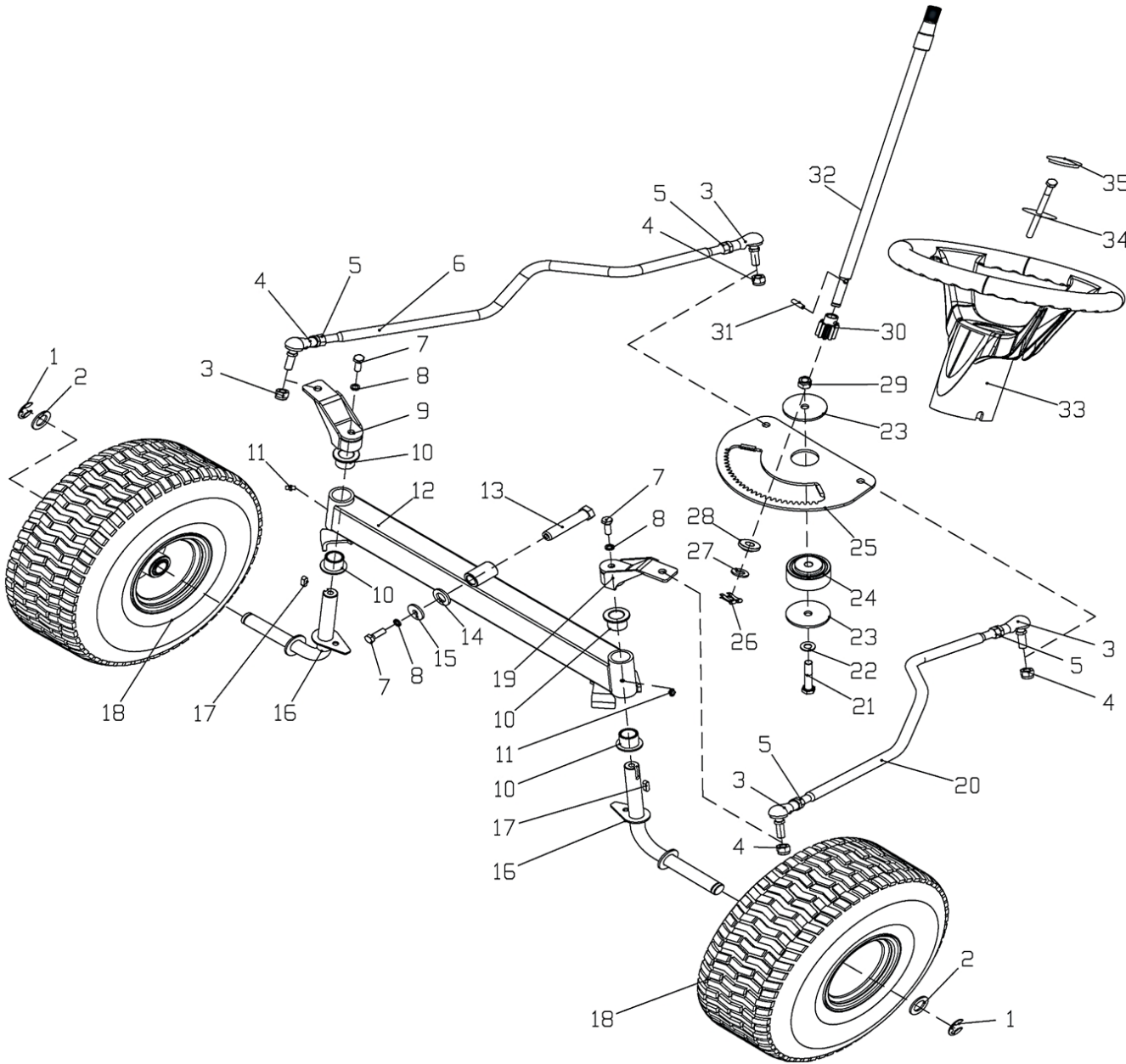
№	Артикул	Наименование	Кол
1		Кожух ремня правый	1
2		Болт М10×25	2
3		Шайба 10	2
4		Шайба	2
5		Шпонка 6×20	2
6		Шкив	2
7		Втулка	1
8	909-174-062	Редуктор косилки	1
9		Кронштейн редуктора	1
10		Шайба 8	3
11		Болт М8×25	3
12		Ролик косилки в сборе	4
13		Гайка М8	4
14		Шайба	4
15		Втулка	4
16		Втулка	4
17		Ролик	4
18		Болт М8×80	4
19		Пружина	1
20		Тяга	1
21		Гайка М8	2
22		Корпус косилки	1
23		Кольцо стопорное	2
24	90-0414	Подшипник 6203-2RS	4
25		Втулка	2
26		Шкив	2
27	909-174-081	Адаптер ножа	2
28	909-174-082	Нож правый	1
29		Шайба	2
30		Болт М10×1×40	1
31	909-174-085	Нож левый	1

Трактор		Модель	
		TR 106-300	
Technical department		Assembly drawing	
Engineer, chief designer		John Emerson Jr.	
DYNAMIC DRIVE EQUIPMENT, USA		Page 3	



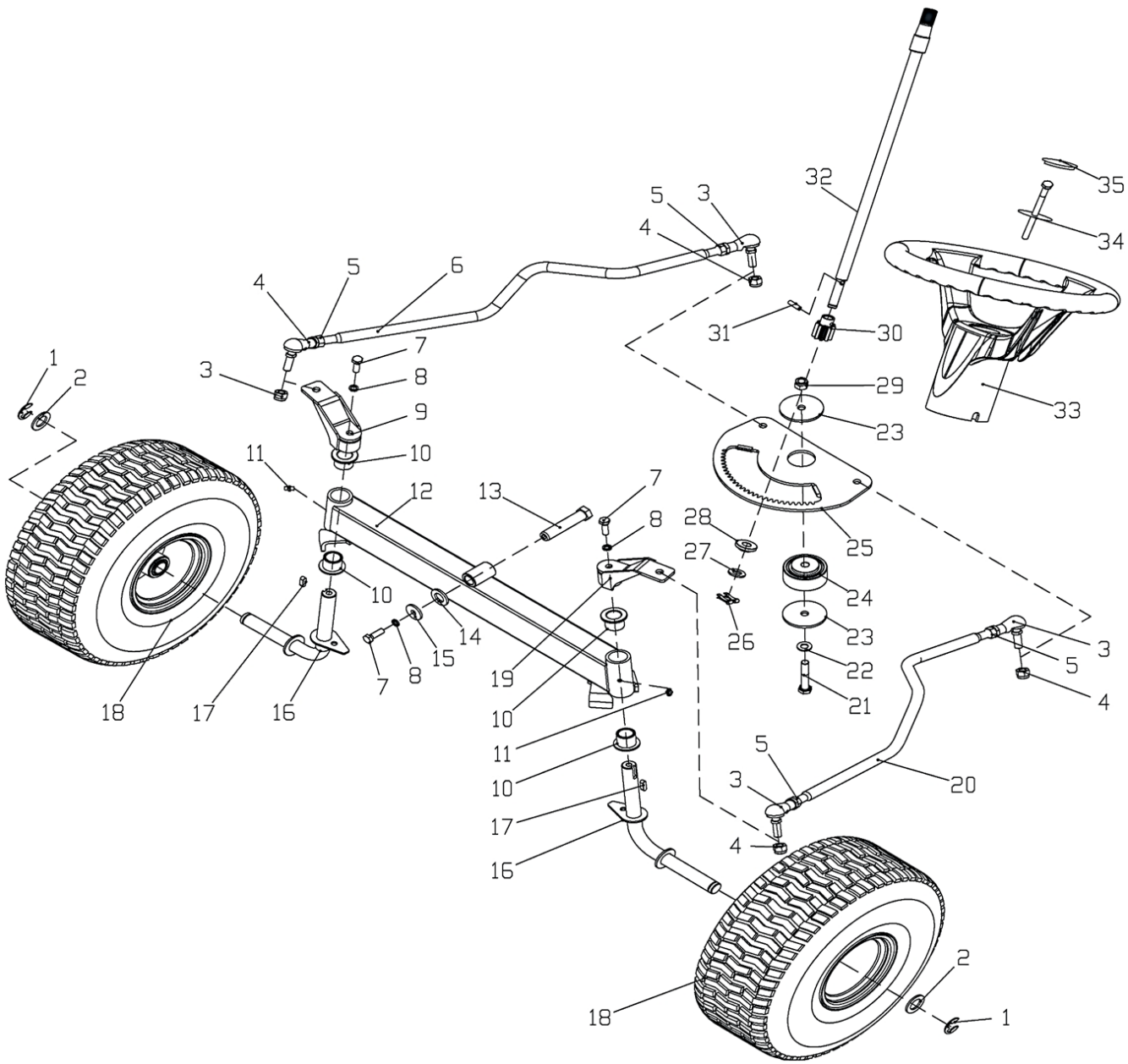
№	Артикул	Наименование	Кол
32		Болт М10×1×40	1
33	909-174-087	Ремень привода ножей	1
34		Кожух ремня левый	1
35		Шайба 8	2
36		Ограничитель	2
37		Кольцо стопорное	2
38		Шкив	2
39		Шайба	1
40		Кронштейн	1
41		Шайба	1
42		Втулка	1
43		Крышка защитная	1
44	909-174-098	Вал привода ножа	1
45		Болт М6×40	8
46		Шайба 6	8
47		Клапан	1
48		Болт М6×14	1
49		Корпус редуктора верхний	1
50		Штифт	2
51		Крышка	2
53		Сальник 25×40×7	2
54	90-0460	Подшипник 6205	4
55		Вал первичный	1
56		Вал выходной	1
57		Корпус редуктора нижний	1
58		Винт ST3.5×16	2
59	90-0460	Подшипник 6205	2
60		Корпус вала	1
61		Вал	1
62		Кольцо стопорное	1
63		Кольцо стопорное	1

Трактор		Модель	
		TR 106-300	
Technical department		Assembly drawing	
Engineer, chief designer		John Emerson Jr.	
DYNAMIC DRIVE EQUIPMENT, USA		Page 4	



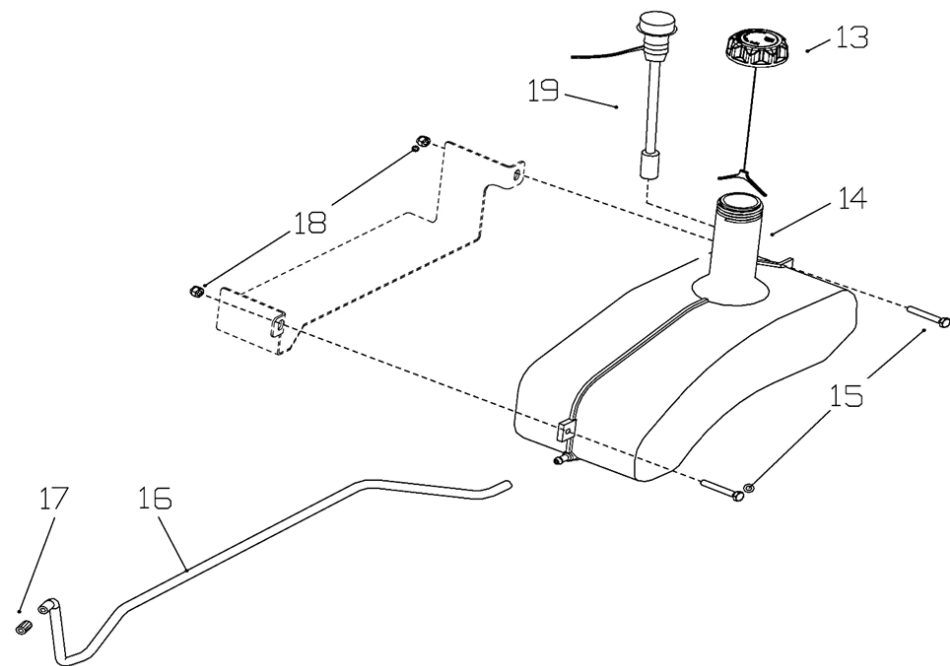
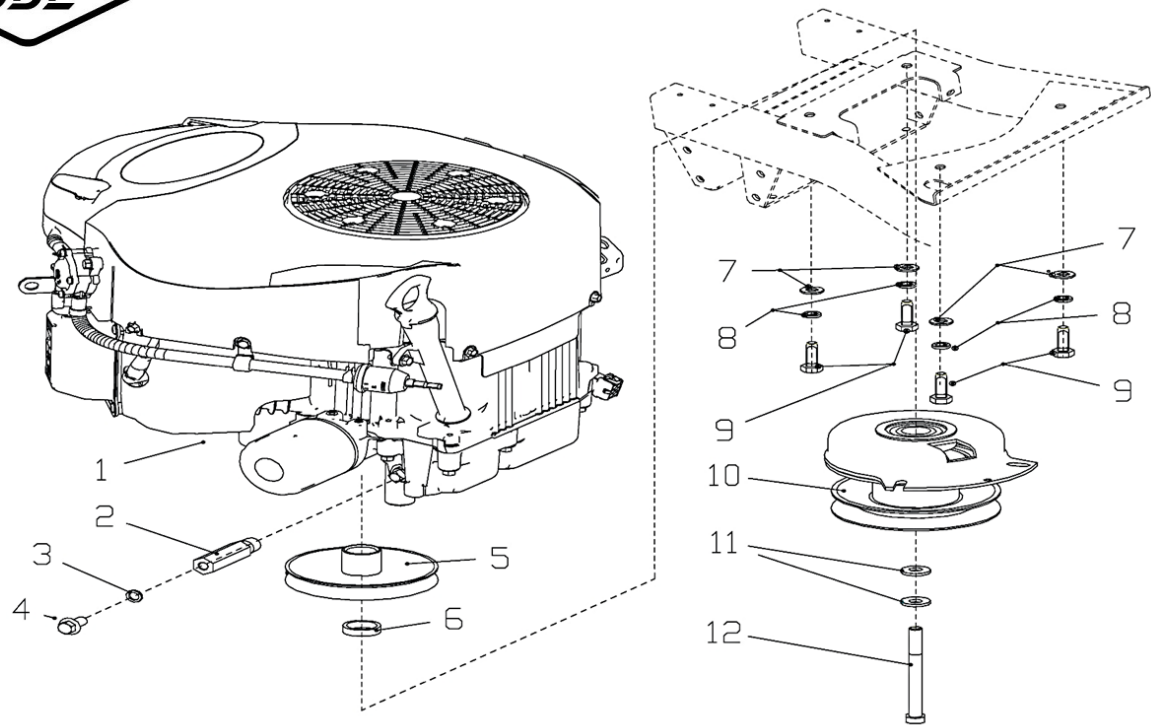
№	Артикул	Наименование	Кол
1		Кольцо стопорное	2
2		Шайба	2
3		Наконечник	4
4		Гайка М12	4
5		Гайка М12	4
6		Рычаг правый	1
7		Болт М8×25	3
8		Шайба	3
9		Кронштейн правый	1
10		Втулка	2
11		Штуцер	2
12		Балка передняя	1
13		Ось	1
14		Шайба 16	1
15		Шайба	1
16		Кронштейн колеса	2
17		Шпонка 6×20	2
18		Колесо переднее	2
19		Кронштейн левый	1
20		Рычаг левый	1
21		Болт М10×60	1
22		Шайба 10	1
23		Пластина	1
24		Шестерня	1
25		Пластина рулевого механизма	1
26		Зажим	1
27		Шайба 12	1
28		Шайба нейлоновая	1
29		Гайка М10	1
30		Шестерня рулевого механизма	1
31		Штифт	1

Трактор		Модель	
		TR 106-300	
Technical department		Assembly drawing	
Engineer, chief designer		John Emerson Jr.	
DYNAMIC DRIVE EQUIPMENT, USA			Page 5



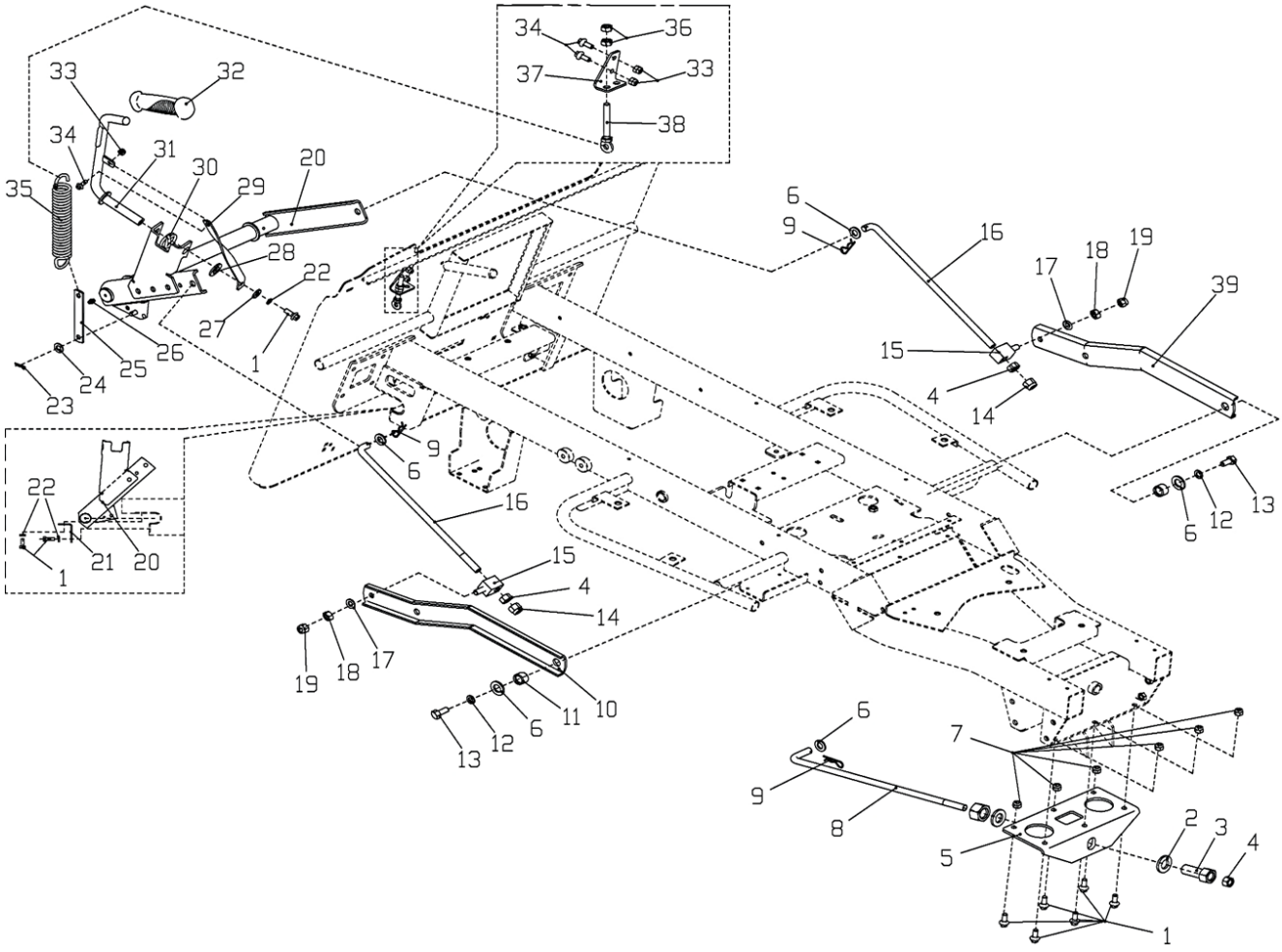
№	Артикул	Наименование	Кол
32		Вал рулевой	1
33		Колесо рулевое	1
34		Болт	1
35		Заглушка	1

Трактор		Модель	
		TR 106-300	
Technical department		Assembly drawing	
Engineer, chief designer		John Emerson Jr.	
DYNAMIC DRIVE EQUIPMENT, USA		Page 6	



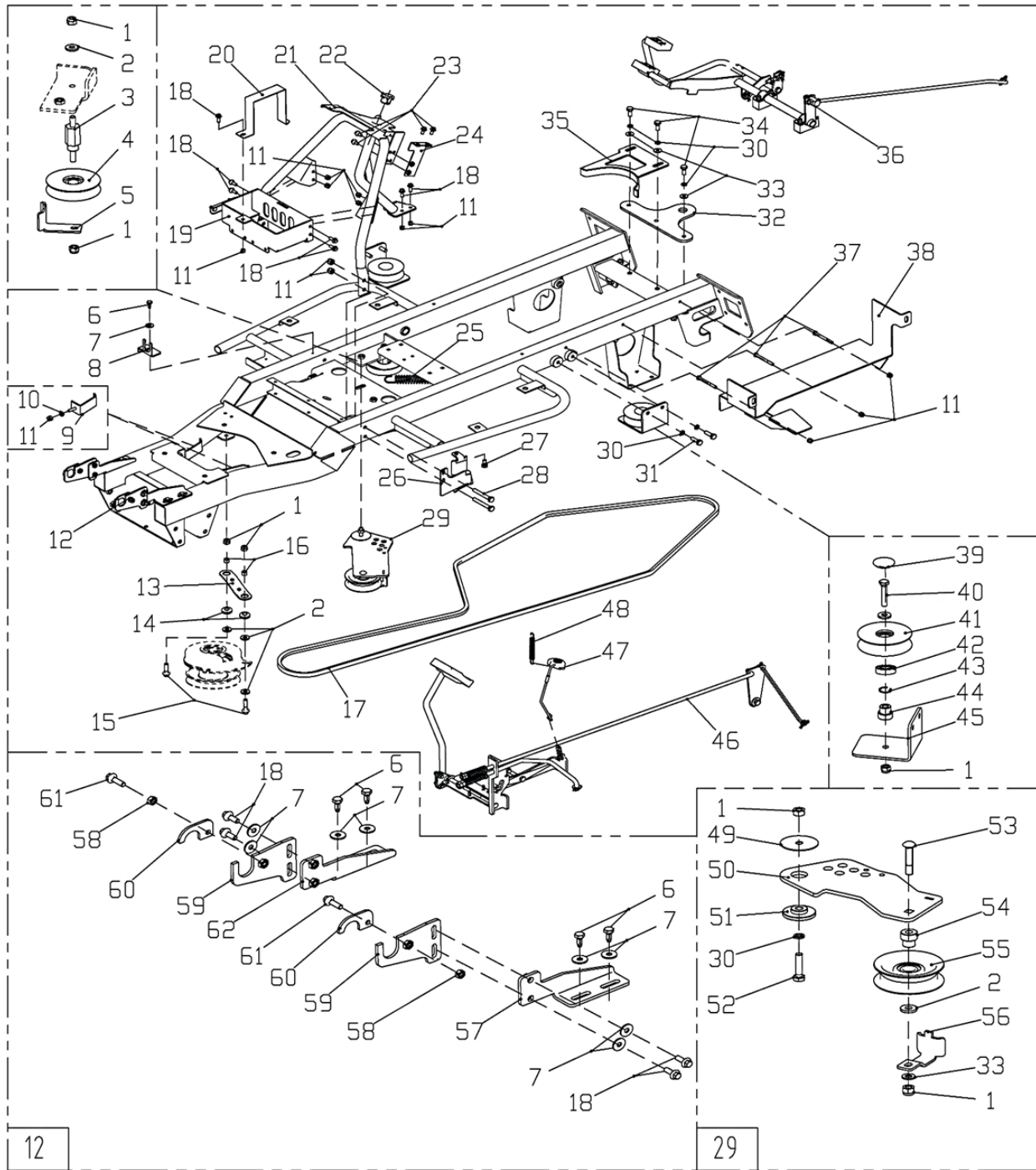
№	Артикул	Наименование	Кол
1		Двигатель Loncin	1
2		Трубка для слива масла	1
3		Шайба	1
4		Болт M10×20	1
5		Шкив	1
6		Крышка	1
7		Шайба	4
8		Шайба	4
9		Винт 3/8-16×1-1/84	4
10	909-174-214	Сцепление	1
11		Шайба	1
12		Болт 7/16-20UNF×4-1/2	1
13		Крышка бака	1
14		Бак топливный	1
15		Болт M8×15	2
16		Шланг топливный	1
17		Зажим	1
18		Гайка M8	2
19		Датчик уровня топлива	1

Трактор		Модель	
		TR 106-300	
Technical department		Assembly drawing	
Engineer, chief designer		John Emerson Jr.	
DYNAMIC DRIVE EQUIPMENT, USA			Page 7



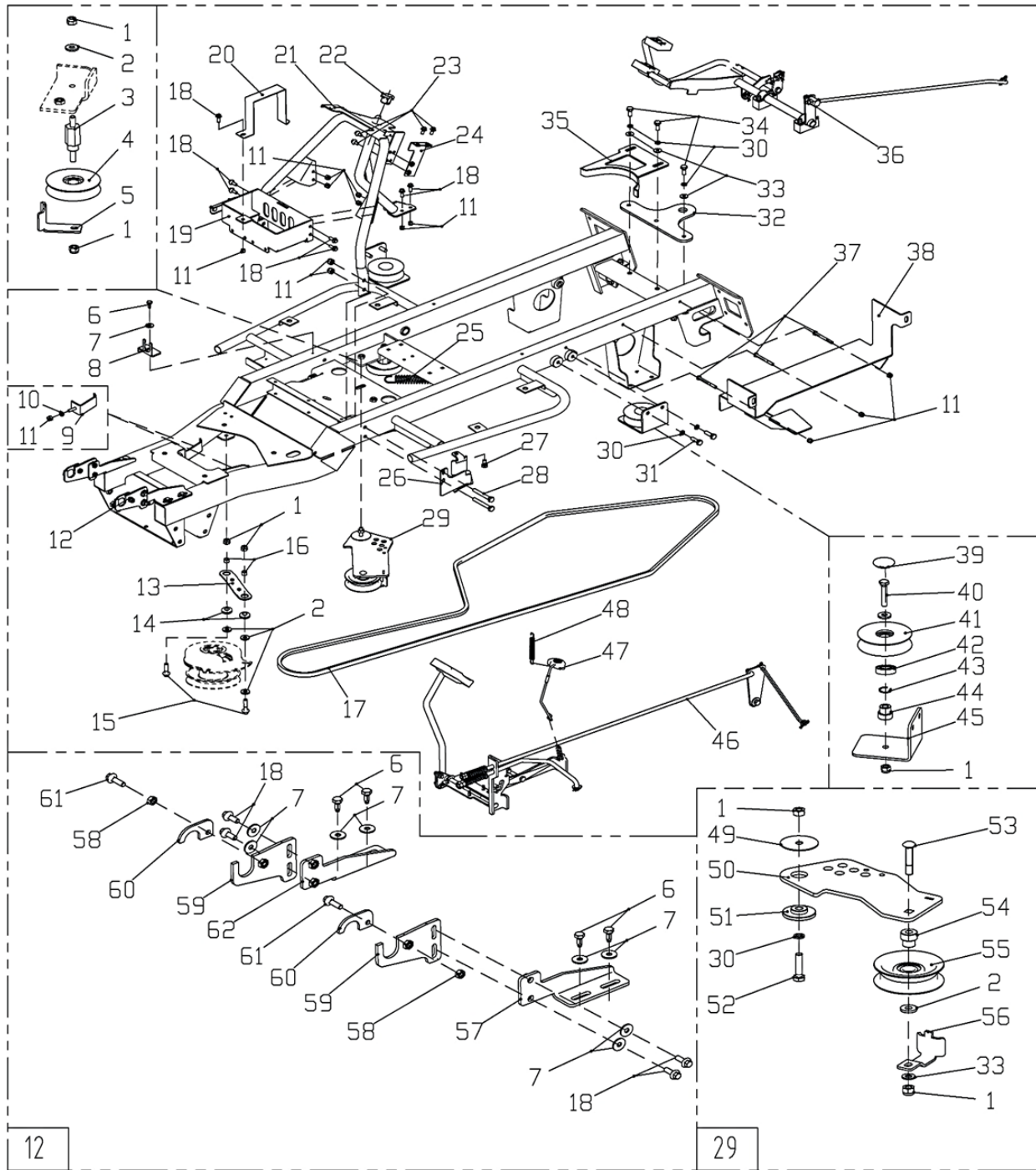
№	Артикул	Наименование	Кол
1		Болт М8×20	8
2		Шайба 20	1
3		Втулка	1
4		Гайка М12	2
5		Пластина	1
6		Шайба 12	4
7		Гайка М8	6
8		Тяга	1
9		Шплинт	1
10		Пластина	1
11		Втулка	2
12		Шайба 12	2
13		Болт М12×35	2
14		Гайка М12	2
15		Наконечник	1
16		Тяга	1
17		Шайба 10	2
18		Гайка М10	2
19		Гайка М10	2
20		Пластина	1
21		Кронштейн	1
22		Шайба 8	2
23		Шплинт	1
24		Шайба 8	1
25		Пластина	1
26		Штуцер	1
27		Шайба	1
28		Шайба 16	1
29		Пластина	1
30		Пружина	1
31		Рычаг	1

Трактор		Модель	
		TR 106-300	
Technical department		Assembly drawing	
Engineer, chief designer		John Emerson Jr.	
DYNAMIC DRIVE EQUIPMENT, USA			Page 8



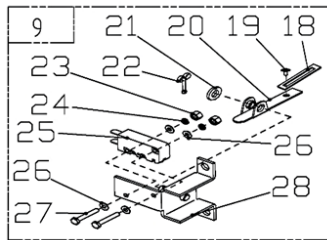
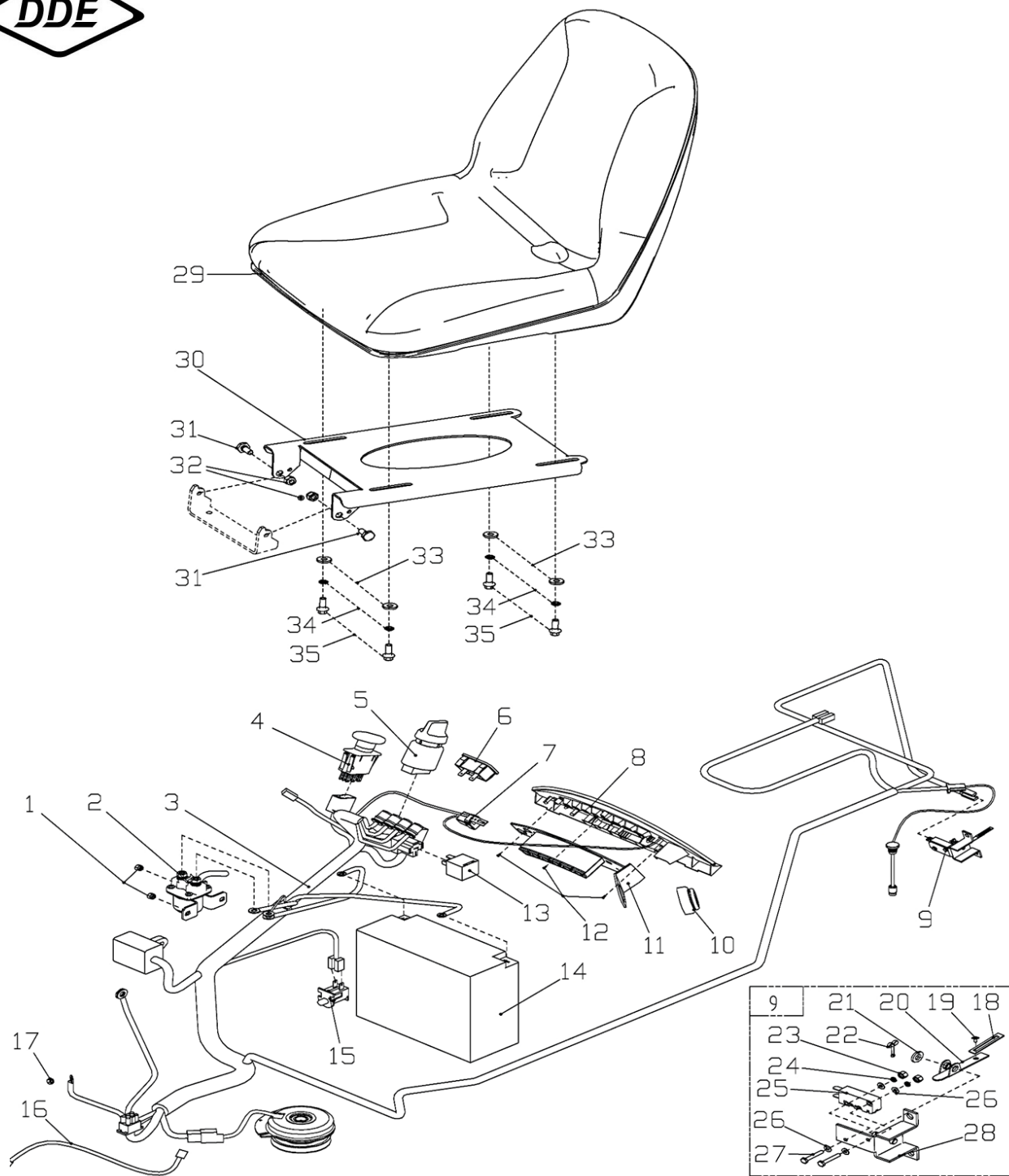
№	Артикул	Наименование	Кол
1		Гайка М8	7
2		Шайба	5
3		Вал	1
4		Ролик	1
5		Ограничитель ремня	1
6		Винт М6×16	5
7		Шайба 6	9
8		Пластина	1
9		Кронштейн	2
10		Шайба 6	1
11		Гайка М6	11
12		Кронштейн	2
13		Пластина	1
14		Шайба резиновая	2
15		Болт М8×35	2
16		Втулка	2
17	909-174-233	Ремень	1
18		Болт М6×16	11
19		Основание АКБ	1
20		Пластина крепления АКБ	1
21		Каркаса панели индикации	1
22		Втулка пластиковая	1
23		Болт М6×12	4
24		Кронштейн	1
25		Пружина	1
26		Кронштейн	1
27		Болт М8×16	1
28		Болт М8×60	2
29		Ролик в сборе	1
30		Шайба 8	6
31		Болт М8×20	2

Трактор		Модель	
		TR 106-300	
Technical department		Assembly drawing	
Engineer, chief designer		John Emerson Jr.	
DYNAMIC DRIVE EQUIPMENT, USA		Page 10	



№	Артикул	Наименование	Кол
32		Пластина	1
33		Шайба 8	4
34		Болт М8×25	3
35		Пластина	1
36		Педаль в сборе	1
37		Болт М6×60	3
38		Основание топливного бака	1
39		Крышка	1
40		Болт М8×45	1
41		Ролик	1
42	90-0414	Подшипник 6203-2RS	1
43		Кольцо стопорное 40	1
44		Втулка	1
45		Кронштейн	1
46		Педаль тормоза в сборе	1
47		Рычаг стояночного тормоза	1
48		Пружина	1
49		Шайба	1
50		Кронштейн	1
51		Втулка	1
52		Болт М8×140	1
53		Болт М8×45	1
54		Втулка	1
55		Ролик	1
56		Ограничитель ремня	1
57		Кронштейн	1
58		Гайка М6	2
59		Пластина	2
60		Пластина стопорная	2
61		Болт М6×20	2
62		Пластина соединительная	1

Трактор		Модель	
		TR 106-300	
Technical department		Assembly drawing	
Engineer, chief designer		John Emerson Jr.	
DYNAMIC DRIVE EQUIPMENT, USA		Page 11	



№	Артикул	Наименование	Кол
1		Гайка М6	2
2	909-174-383	Реле пусковое	1
3		Комплект электропроводки	1
4		Выключатель косилки	1
5		Замок зажигания	1
6		Счетчик моточасов	1
7		Выключатель фар	1
8		Панель индикации	1
9		Датчик заполнения травосборника	1
10		Уплотнение	1
11		Разъем	1
12		Винт ST2.9×6.5	3
13		Реле	1
14		Аккумуляторная батарея	1
15	909-174-397	Выключатель	1
16		Провод фары	1
17		Гайка 1/4-20UNC	1
18		Пластина	1
20		Пластина	1
22		Шплинт	1
25		Микровыключатель	1
28		Корпус	1
29		Сиденье	1
30		Основание	1
31		Штифт	5
32		Гайка М8	4
33		Шайба	4
34		Шайба	4
35		Болт М8×20	4

Трактор		Модель	
		TR 106-300	
Technical department		Assembly drawing	
Engineer, chief designer		John Emerson Jr.	
DYNAMIC DRIVE EQUIPMENT, USA		Page 16	