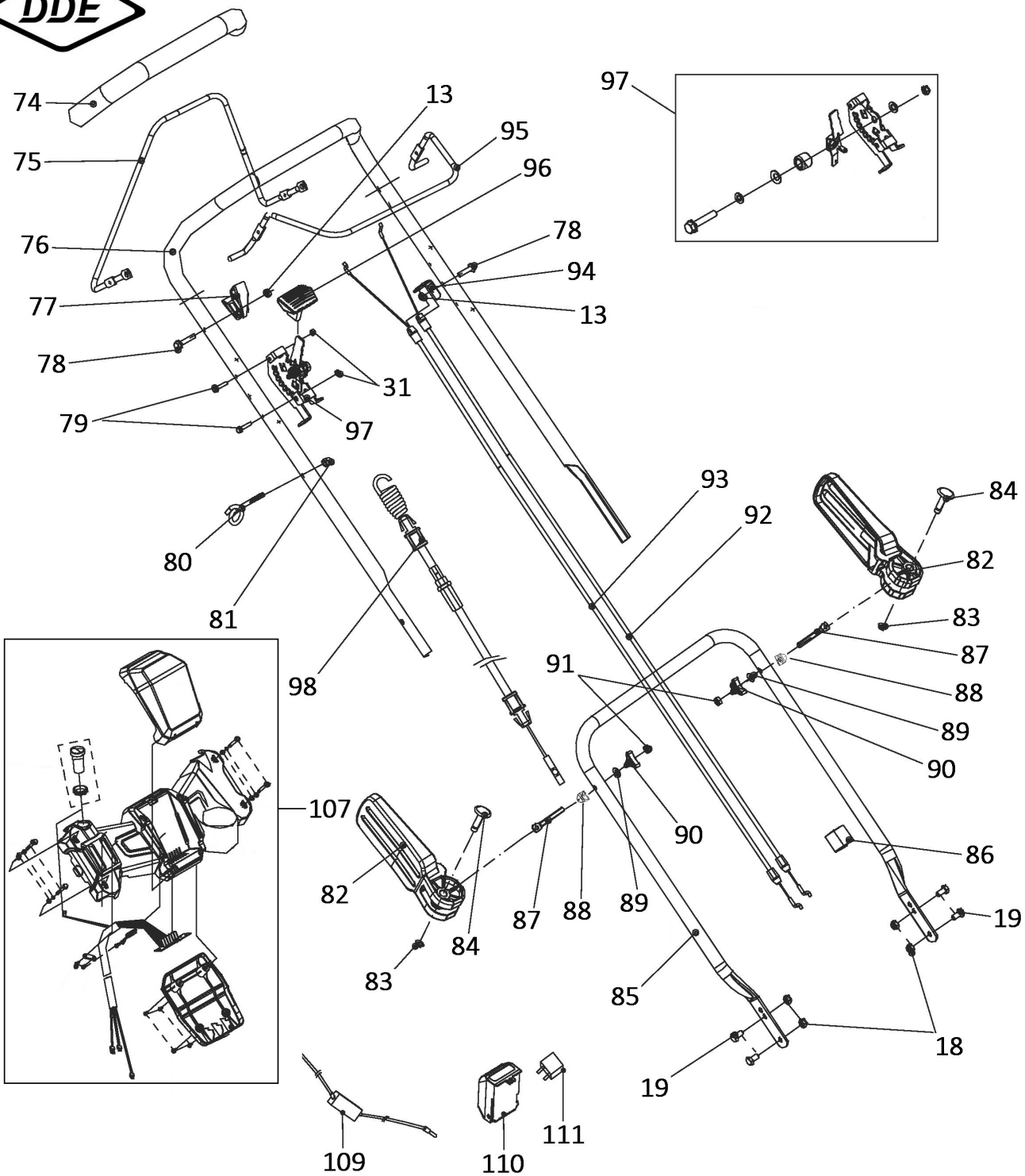
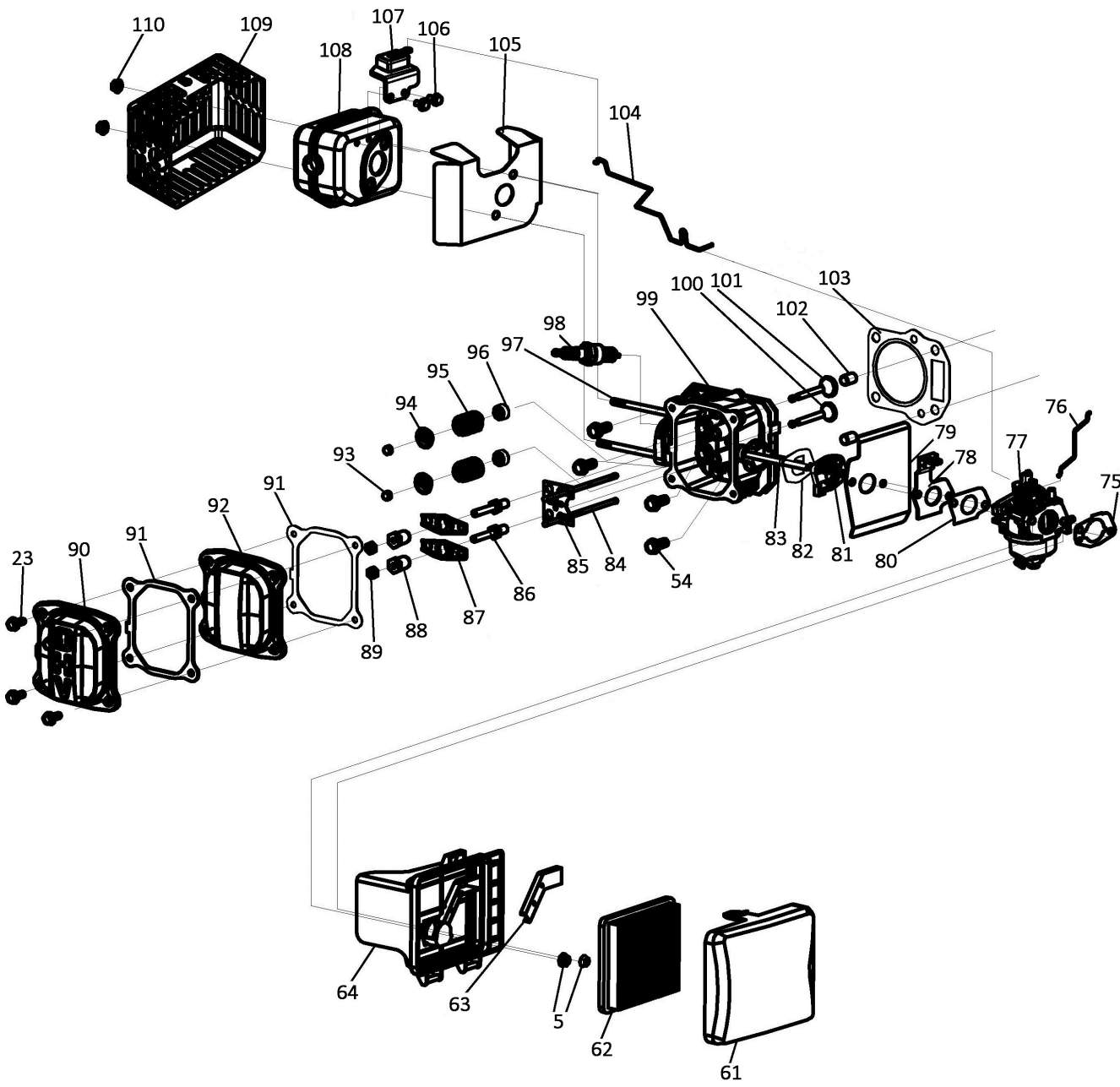


№	Артикул	Наименование	Кол
1	90-0289	Болт 3/8-24UNF×50	1
2	70040070000	Шайба	1
3	70130250000	Нож	1
4	909-426-004	Адаптер ножа	1
5	909-426-005	Шпонка	1
6	909-426-006	Шкив	1
7	909-426-007	Шайба	1
8		Болт М8×25	1
9		Болт М8×30	2
10	20660210000	Кожух ремня	1
12		Дека	1
13		Гайка М6	4
14		Болт М6×12	2
15	60410080000	Пружина	1
16		Тяга регулировки высоты	1
17		Шплинт	2
18		Гайка М8	12
19		Болт М8×16	8
20		Кронштейн	1
21	909-426-021	Двигатель	1
22	20460030000	Гайка	1
23	20460010001	Штуцер	1
24	60370020000	Кольцо уплотнительное	1
25		Втулка	1
26		Шайба	2
27		Винт ST4×14	6
28		Болт М5×20	5
29		Держатель травосборника	1
30		Гайка М5	1
31		Гайка М5	10
32		Заглушка для мульчирования	1
Газонокосилка		Модель	
		LM53-70DEV	
Technical department		Assembly drawing	
Engineer, chief designer		John Emerson Jr.	
DYNAMIC DRIVE EQUIPMENT, USA		Page 1	

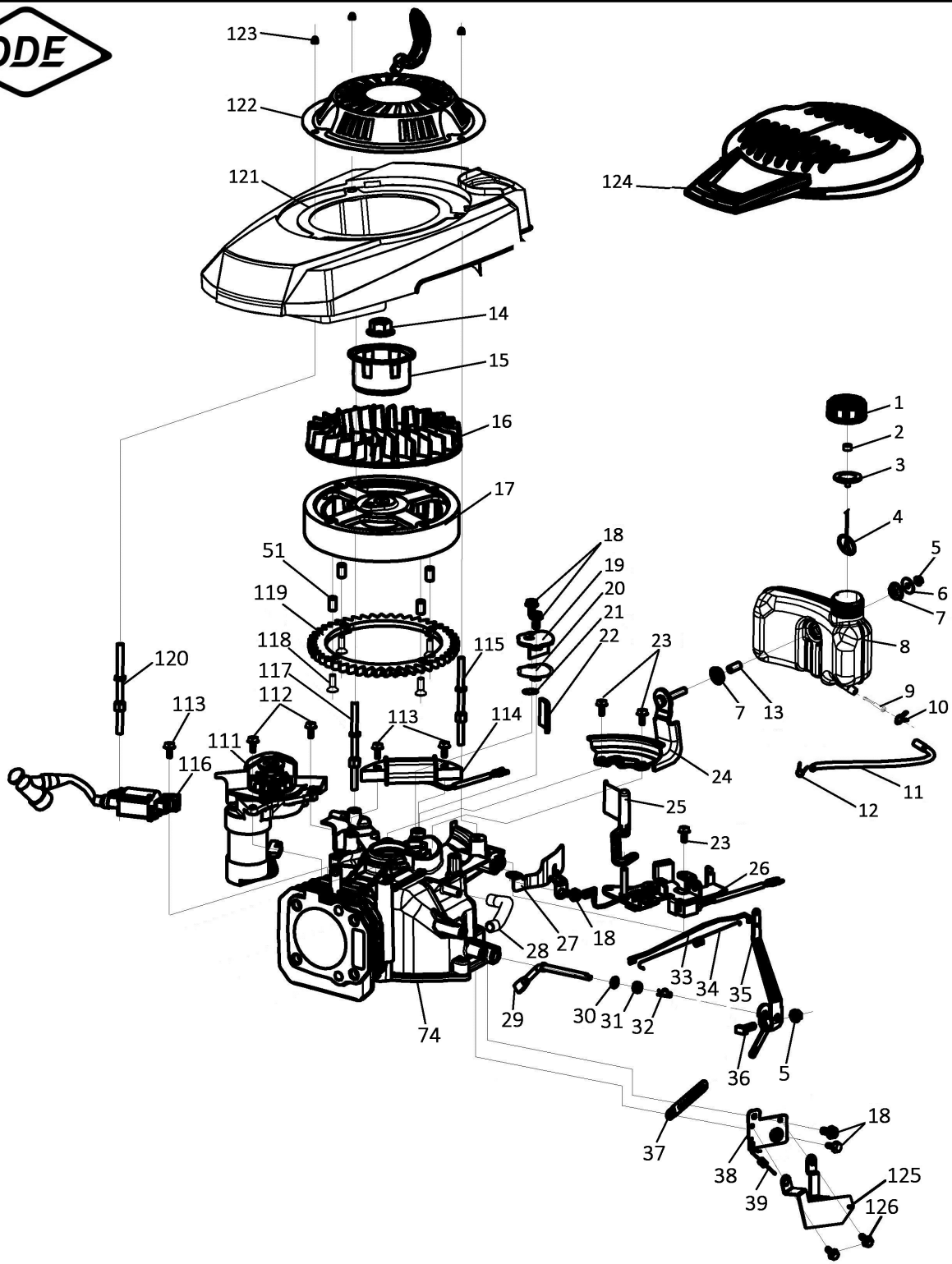


№	Артикул	Наименование	Кол
13		Гайка М6	4
18		Гайка М8	12
74		Накладка	1
75	70550100280	Рычаг	1
76		Ручка верхняя	1
77	20030030000	Кронштейн	1
78		Болт М6×30	2
79		Винт М5×30	2
80		Направляющая	1
81		Гайка	1
82	20580020280	Рычаг	2
83		Кольцо стопорное	2
84		Штифт	2
85	70520210130	Ручка нижняя	1
86	20240020000	Зажим	2
87	70220020000	Вал	2
88	70050180000	Стопор	2
89	60190140000	Шайба	2
90	20040140280	Барашек	2
91	60140080000	Гайка	2
92	70810220001	Трос тормоза	1
93	909-426-093	Трос привода	1
94	70050120000	Кронштейн	1
95	70540083280	Рычаг	1
96		Рычаг газа	1
97	909-426-097	Рычаг вариатора в сборе	1
98	909-426-106	Трос вариатора	1
107	909-426-107	Панель	1
109	30050090000	Зарядное устройство	1
110	30090150000	Аккумулятор ЕР15А	1
111	30010330000	Предохранитель	2

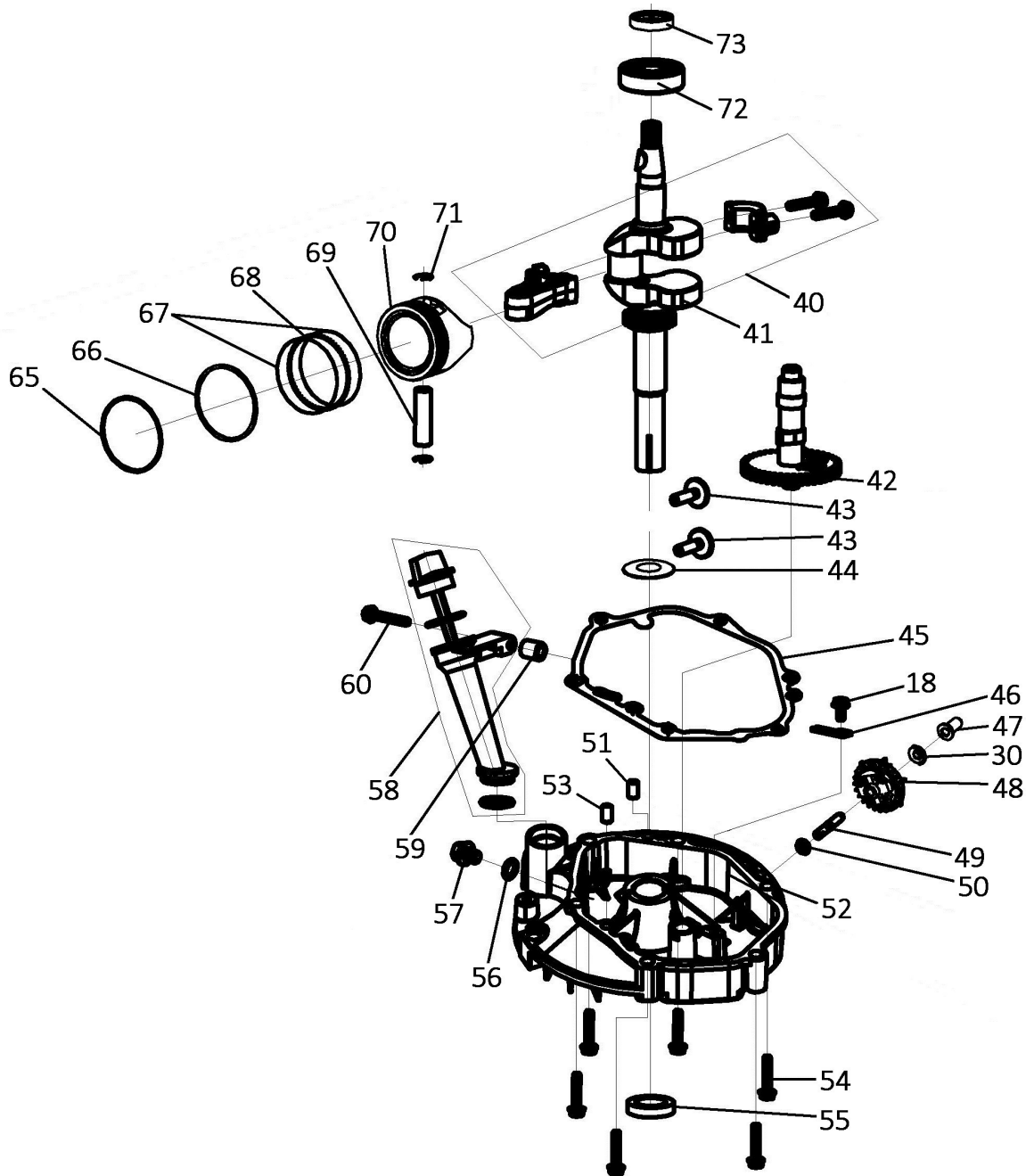
Газонокосилка		Модель	
		LM53-70DEV	
Technical department		Assembly drawing	
Engineer, chief designer		John Emerson Jr.	
DYNAMIC DRIVE EQUIPMENT, USA		Page 3	



№	Артикул	Наименование	Кол
5		Гайка	4
23		Болт М6×14	7
54		Болт М8×50	10
61	25120010000	Крышка корпуса	1
62	25300020001	Фильтр воздушный бумажный	1
63		Канал вентиляции картера	1
64	25220010000	Корпус воздушного фильтра	1
75	75730100000	Прокладка корпуса фильтра	1
76		Тяга	1
77	75410640000	Карбюратор	1
78	75560050000	Кронштейн	1
79	75730060000	Лист охлаждающий	1
80	75730030000	Прокладка теплоизолятора	1
81	25090020000	Теплоизолятор	4
82	75730050000	Прокладка теплоизолятора	1
83		Шпилька карбюратора	2
84		Штанга толкателя	2
85		Кронштейн коромысла	1
86		Болт коромысла	2
87		Коромысло	2
88		Гайка коромысла	2
89		Контргайка	2
90		Крышка клапанная наружная	1
91	75720270000	Прокладка	2
92		Крышка клапанная внутренняя	1
93		Ротатор	1
94		Стопор пружины	1
95		Пружина клапана	2
96		Колпачок маслосъемный	2
97		Шпилька глушителя	2
98	LR5YC	Свеча зажигания	1
Газонокосилка		Модель	
		LM53-70DEV	
Technical department		Assembly drawing	
Engineer, chief designer		John Emerson Jr.	
DYNAMIC DRIVE EQUIPMENT, USA		Page 6	



№	Артикул	Наименование	Кол
1	25170110000	Пробка	1
2	80010070000	Сапун	1
3	60440340000	Прокладка	1
4	25250010000	Тросик	1
5		Гайка	4
6		Шайба	1
7		Амортизатор	2
8	25180230000	Бак топливный	1
9		Штуцер	1
10		Зажим	1
11	25160020000	Шланг топливный	1
12		Зажим	1
13		Втулка	1
14	60140050000	Гайка М14×1.5	1
15		Храповик	1
16		Крыльчатка	1
17	75390030000	Маховик	1
18		Болт М6×12	6
19		Крышка сапуна	1
20		Прокладка сапуна	1
21		Клапан	1
22		Отсекатель масла	1
23		Болт М6×14	1
24		Кронштейн бака	1
25		Дефлектор	1
26	75381000000	Тормозная система	1
27		Дефлектор	1
28		Трубка	1
29		Вал регулятора	1
30		Шайба	2
31		Сальник 6×11×4	1
Газонокосилка		Модель	
		LM53-70DEV	
Technical department		Assembly drawing	
Engineer, chief designer		John Emerson Jr.	
DYNAMIC DRIVE EQUIPMENT, USA		Page 8	



№	Артикул	Наименование	Кол
30		Шайба	2
40		Шатун	1
41	75510800000	Коленвал	1
42		Распредвал	1
43		Тарелка толкателя	2
44		Шайба	1
45	75720250000	Прокладка картера	1
46		Пластина	1
47		Втулка	1
48	75520020000	Шестерня регулятора	1
49		Вал	1
50		Шайба	1
51		Штифт	1
52	75240150000	Крышка картера	1
53		Штифт	1
54		Болт М8×50	10
55	60360100000	Сальник 25×38×7	1
56	60200150000	Шайба уплотнительная	1
57		Болт	1
58	25200050050	Горловина в сборе	1
59		Втулка	1
60		Болт М6×50	1
65	75130110000	Кольцо поршневое кольцо I	1
66	75130120000	Кольцо поршневое кольцо II	1
67	75090050000	Кольцо масляесъемное	2
68	75000060000	Кольцо расширительное	1
69	60310050000	Палец	1
70	75120070000	Поршень	1
71	60240110000	Кольцо стопорное	2
72	60010140000	Подшипник 6205	1
73	60360120000	Сальник 25×40×7	1
Газонокосилка		Модель	
		LM53-70DEV	
Technical department		Assembly drawing	
Engineer, chief designer		John Emerson Jr.	
DYNAMIC DRIVE EQUIPMENT, USA		Page 10	