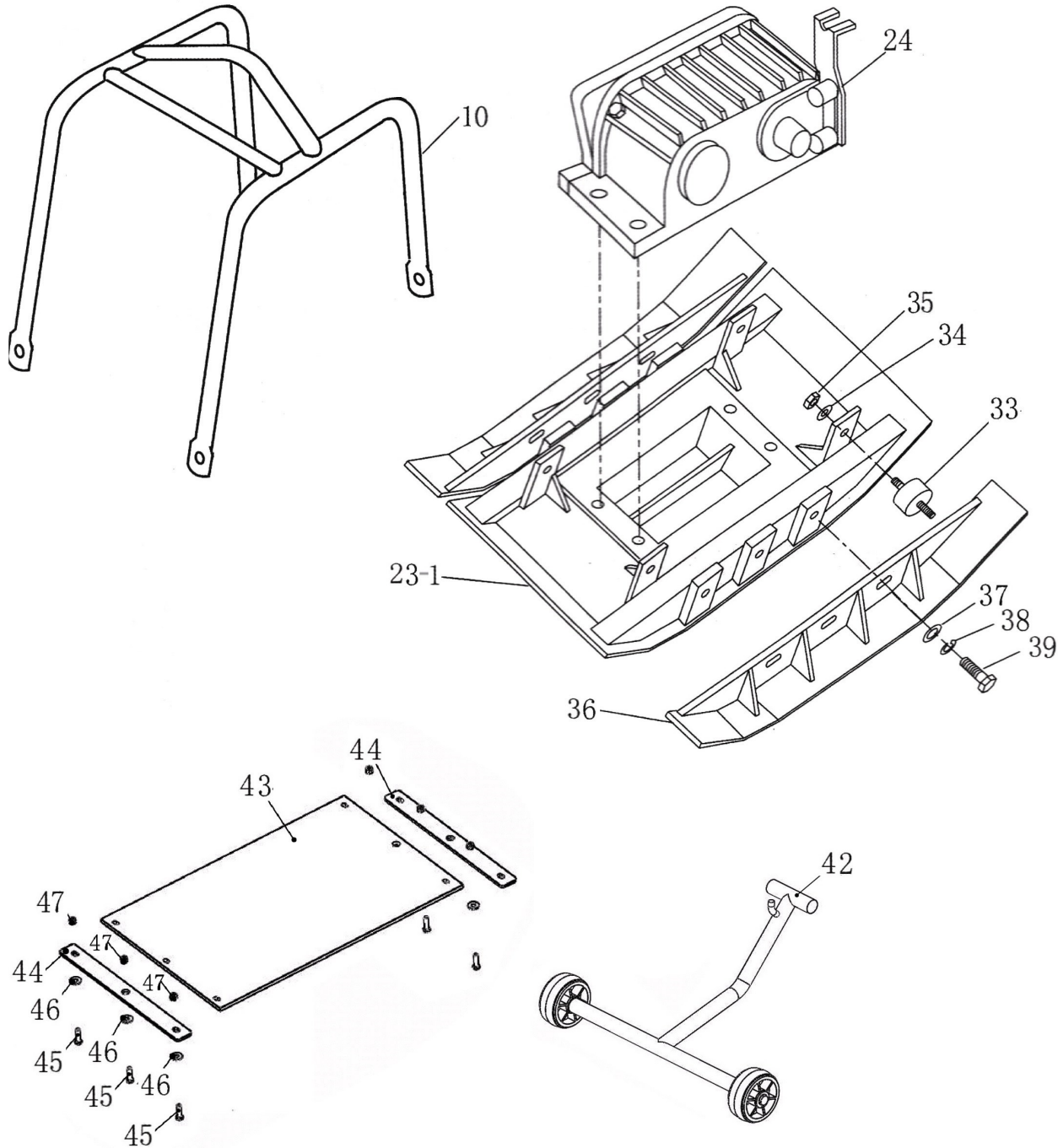


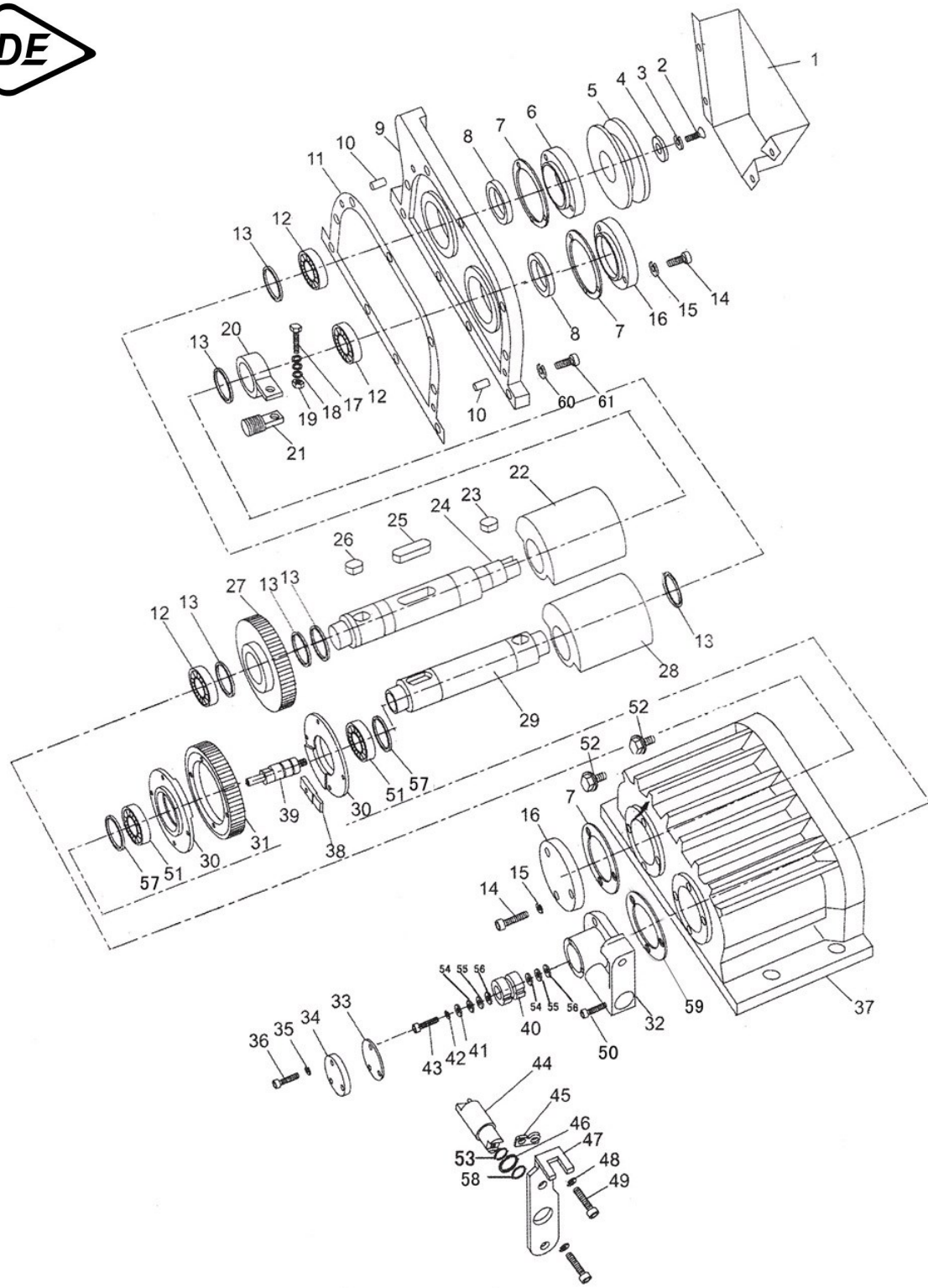
№	Артикул	Наименование	Кол
1		Болт М8×30	1
2		Шайба Ø8	1
3		Шайба Ø8	1
4		Сцепление в сборе	1
5	908-733-005	Ремень	1
6	794-661	Двигатель 270F	1
7		Гайка М10	1
8		Шайба Ø10	1
9		Шайба Ø10	1
11		Трос газа в сборе	1
11-1		Рычаг газа	1
11-2		Трос газа	1
12		Ручка	1
13		Стойка	1
14	908-726-014	Виброгаситель	2
15		Болт М8×20	4
16		Втулка нейлоновая	2
17		Втулка	2
18		Шайба Ø12	2
19		Болт М12×55	2
20		Трос управления в сборе	1
21		Рычаг управления вибратором	2
22	908-726-022	Трос управления вибратором	2
27		Корпус	1
28		Кожух ремня	1
29		Шайба Ø8	2
30		Шайба Ø8	2
31		Болт М8×20	2
32		Виброгаситель	1

Виброплита		Модель	
		VP165-CK	
Technical department		Assembly drawing	
Engineer, chief designer		John Emerson Jr.	
DYNAMIC DRIVE EQUIPMENT, USA			Page 1



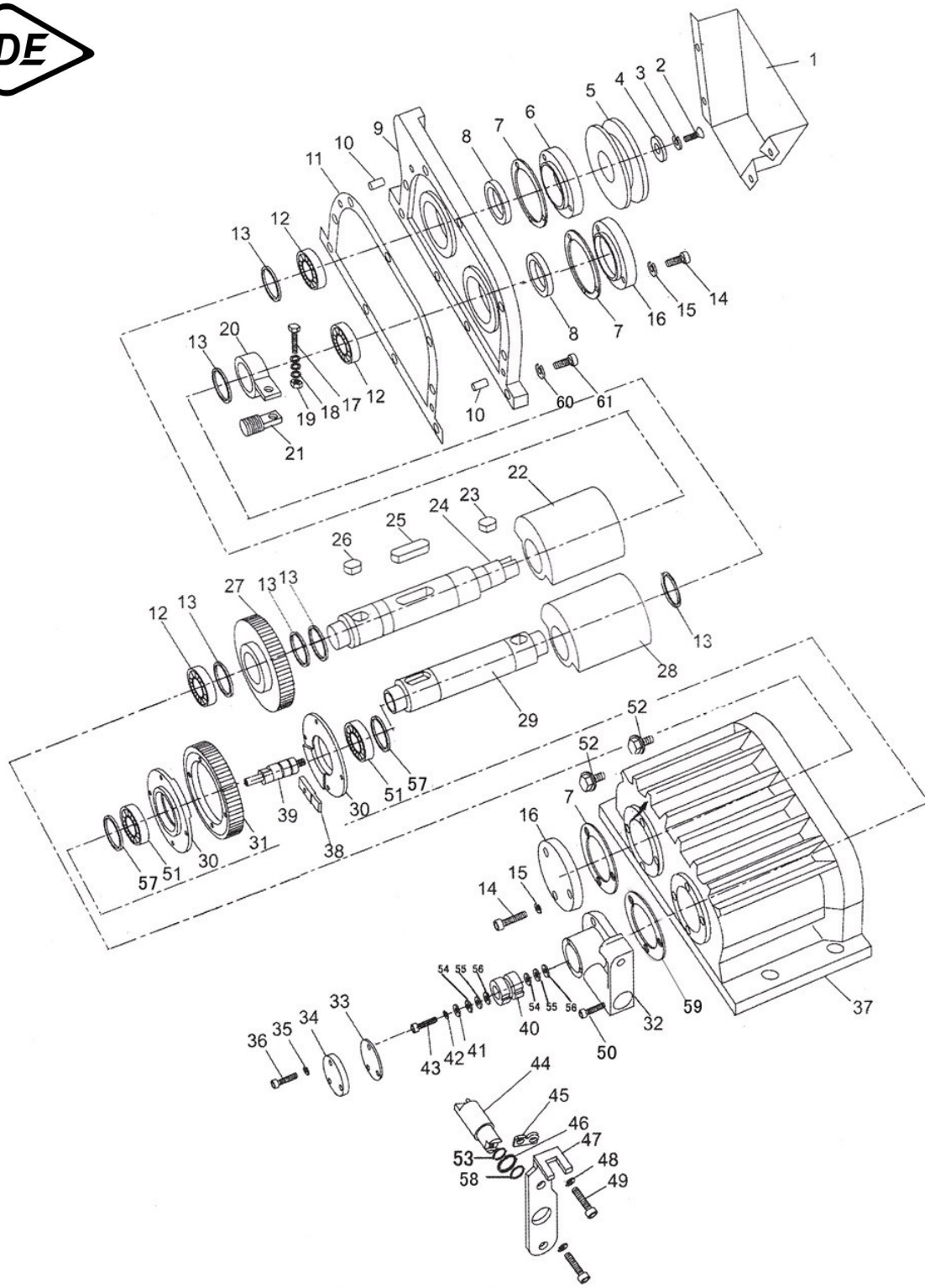
№	Артикул	Наименование	Кол
10		Рама	1
23-1		Основание	1
24	908-733-024	Вибратор в сборе	1
33		Виброгаситель	4
34		Шайба $\varnothing 12$	4
35		Гайка М12	4
36		Пластина	2
37		Шайба $\varnothing 16$	6
38		Шайба $\varnothing 16$	6
39		Болт М16×45	6
42		Колесо в сборе	1
43		Коврик резиновый	1
44		Пластина	2
45		Болт М8×30	5
46		Шайба $\varnothing 8$	5
47		Гайка М8	5

Виброплита		Модель	
		VP165-CK	
Technical department		Assembly drawing	
Engineer, chief designer		John Emerson Jr.	
DYNAMIC DRIVE EQUIPMENT, USA			Page 2



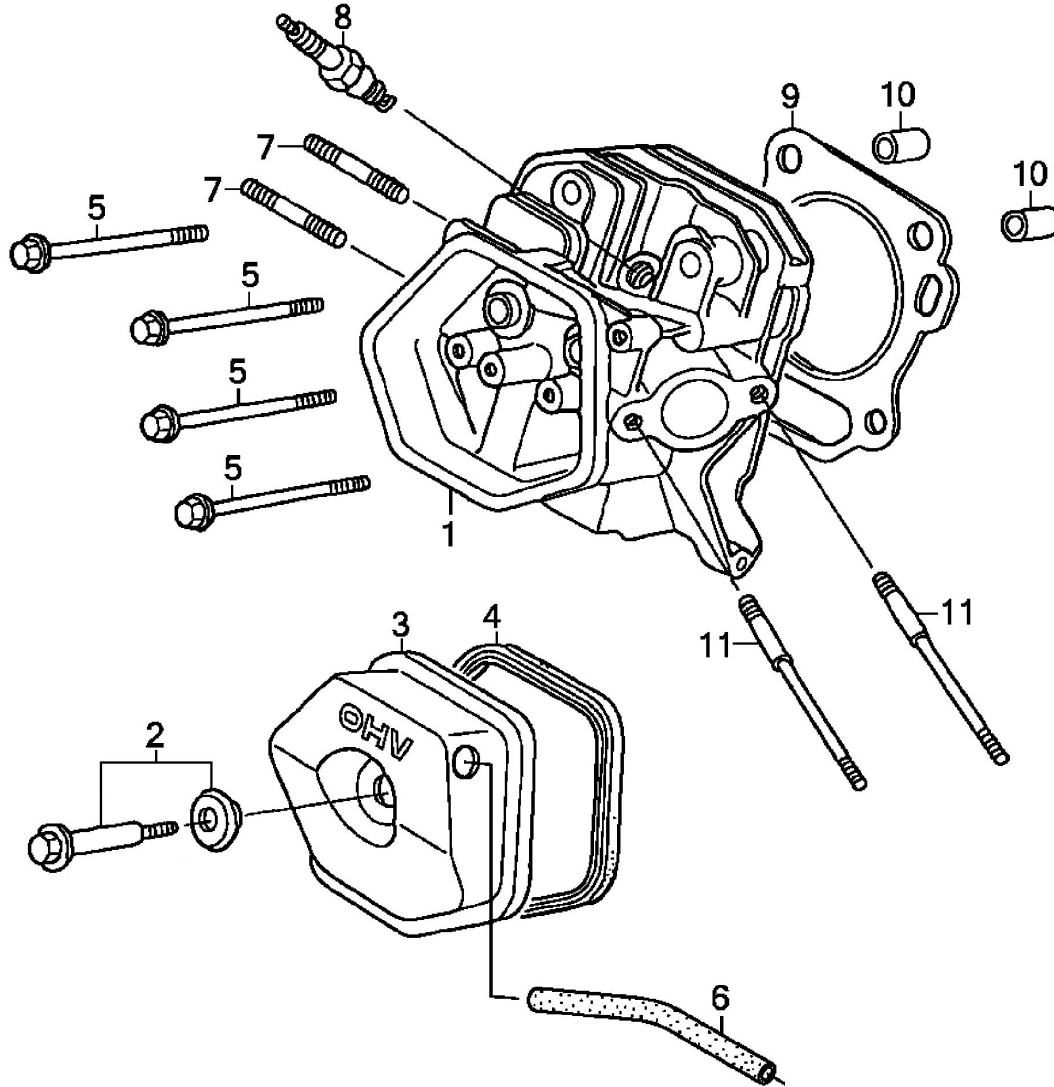
№	Артикул	Наименование	Кол
1		Кожух ремня	1
2		Винт М8×20	1
3		Шайба Ø8	1
4		Шайба Ø8	1
5		Шкив	1
6		Крышка	1
7		Прокладка	3
8		Сальник 28×50×10	1
9		Крышка корпус вибратора	1
10		Штифт	2
11		Прокладка	1
12		Подшипник NJ206	4
13		Кольцо стопорное Ø42	5
14		Болт М8×20	9
15		Шайба Ø8	9
16		Крышка	1
17		Болт М10× 65	1
18		Кольцо стопорное	1
19		Гайка М10	1
20		Кольцо	1
21		Соединитель М20	1
22		Эксцентрик	1
23		Шпонка 8×20	1
24		Вал	1
25		Шпонка 12×50	1
26		Шпонка 12×20	1
27		Шестерня	1
28		Эксцентрик	1
29		Вал	1
30		Крышка	2
31		Шестерня	1

Виброплита		Модель	
		VP165-CK	
Technical department		Assembly drawing	
Engineer, chief designer		John Emerson Jr.	
DYNAMIC DRIVE EQUIPMENT, USA			Page 3



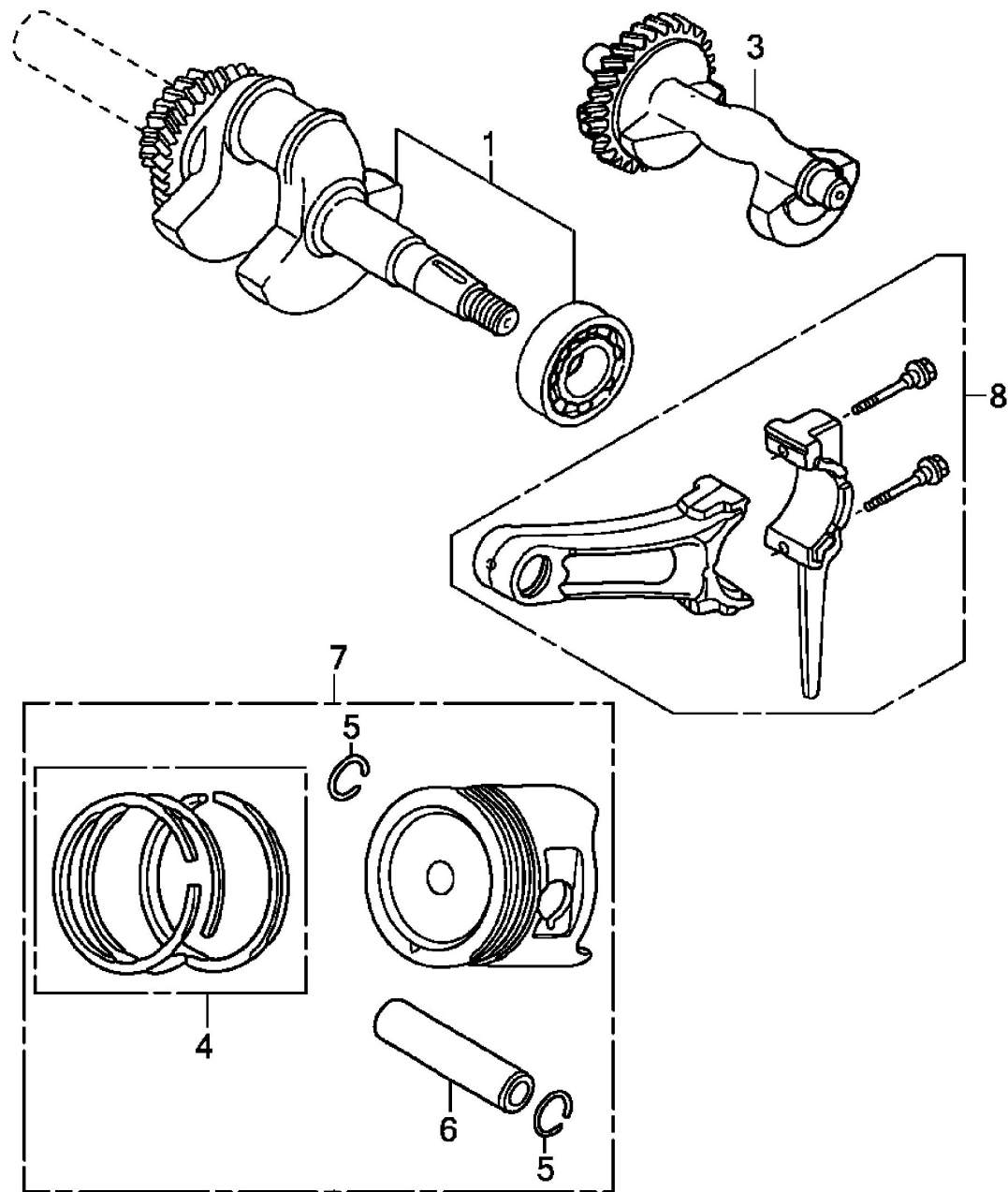
№	Артикул	Наименование	Кол
32		Корпус	1
33		Прокладка	1
34		Крышка	1
35		Шайба	3
36		Болт М6×20	3
38		Штифт	1
39		Вал	1
40		Втулка	1
41		Шайба 15×32×2.5	1
42		Шайба Ø5	1
43		Болт М5×16	1
44		Вал	1
45		Соединитель	1
46		Сальник 20×30×6	1
47		Рычаг	1
48		Шайба Ø10	2
49		Болт М10×25	2
50		Болт М8×25	4
51		Подшипник 16008	2
52		Пробка М14×1.5	2
53		Кольцо уплотнительное	1
54		Подшипник (54, 55, 56)	2
57		Кольцо стопорное Ø40	2
58		Кольцо стопорное Ø30	1
59		Прокладка	1
60		Шайба Ø10	9
61		Болт М10×3	9

Виброплита		Модель	
		VP165-CK	
Technical department		Assembly drawing	
Engineer, chief designer		John Emerson Jr.	
DYNAMIC DRIVE EQUIPMENT, USA		Page 4	



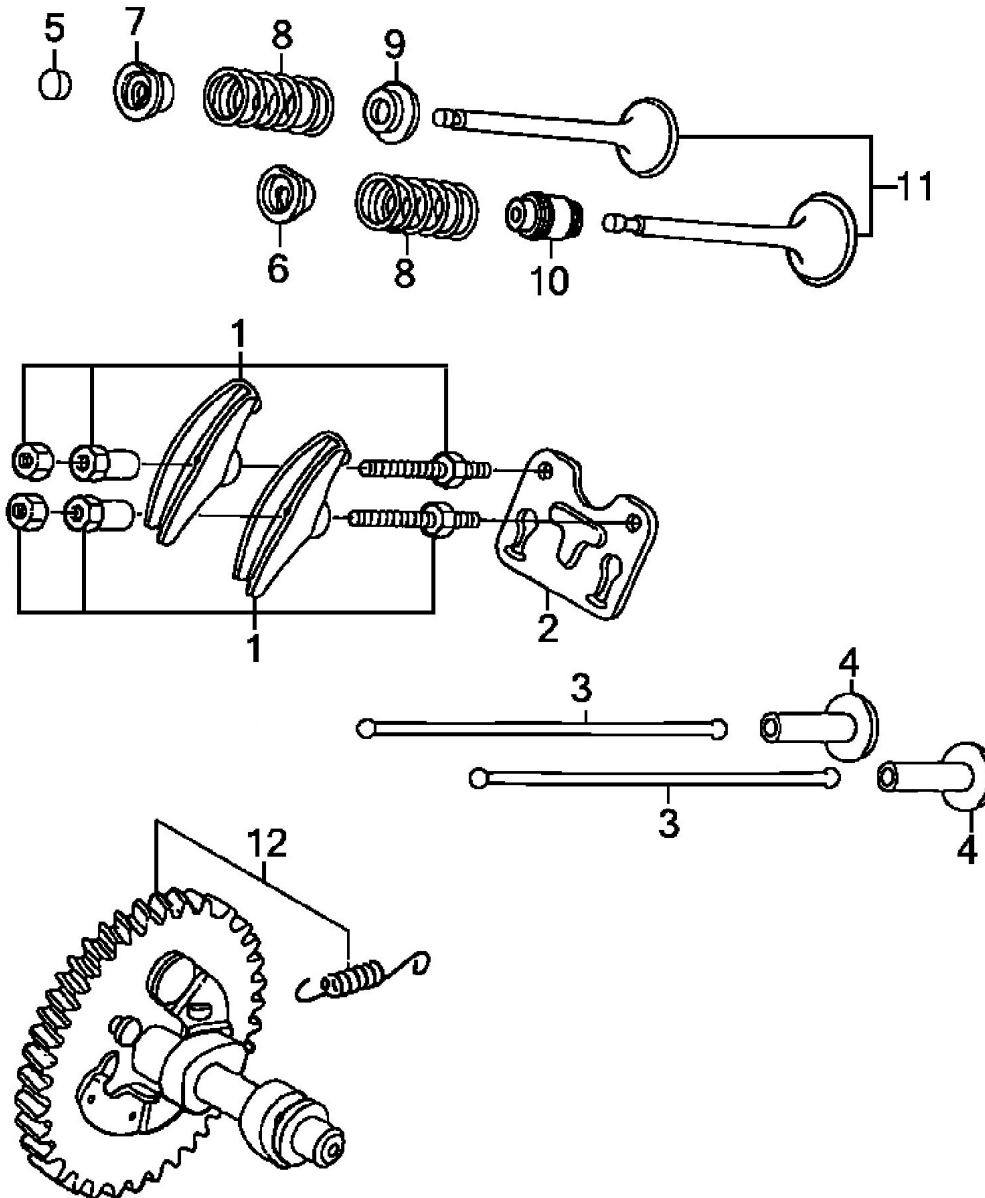
№	Артикул	Наименование	Кол
1	90-0124	Головка цилиндра в сборе	1
2		Болт клапанной крышки	1
3		Крышка клапанов	1
4	*	Прокладка крышки клапанов	1
5		Болт головки цилиндра	4
6	90-1083	Трубка отвода газов	1
7		Шпилька глушителя	2
8	LR5YC	Свеча зажигания LR5YC	1
9	*	Прокладка головки	1
10		Втулка Ø12×20	2
11		Шпилька карбюратора	2
*	90-0194	Набор прокладок	

Виброплита		Модель	
		VP165-CK	
Technical department		Assembly drawing	
Engineer, chief designer		John Emerson Jr.	
DYNAMIC DRIVE EQUIPMENT, USA			Page 5



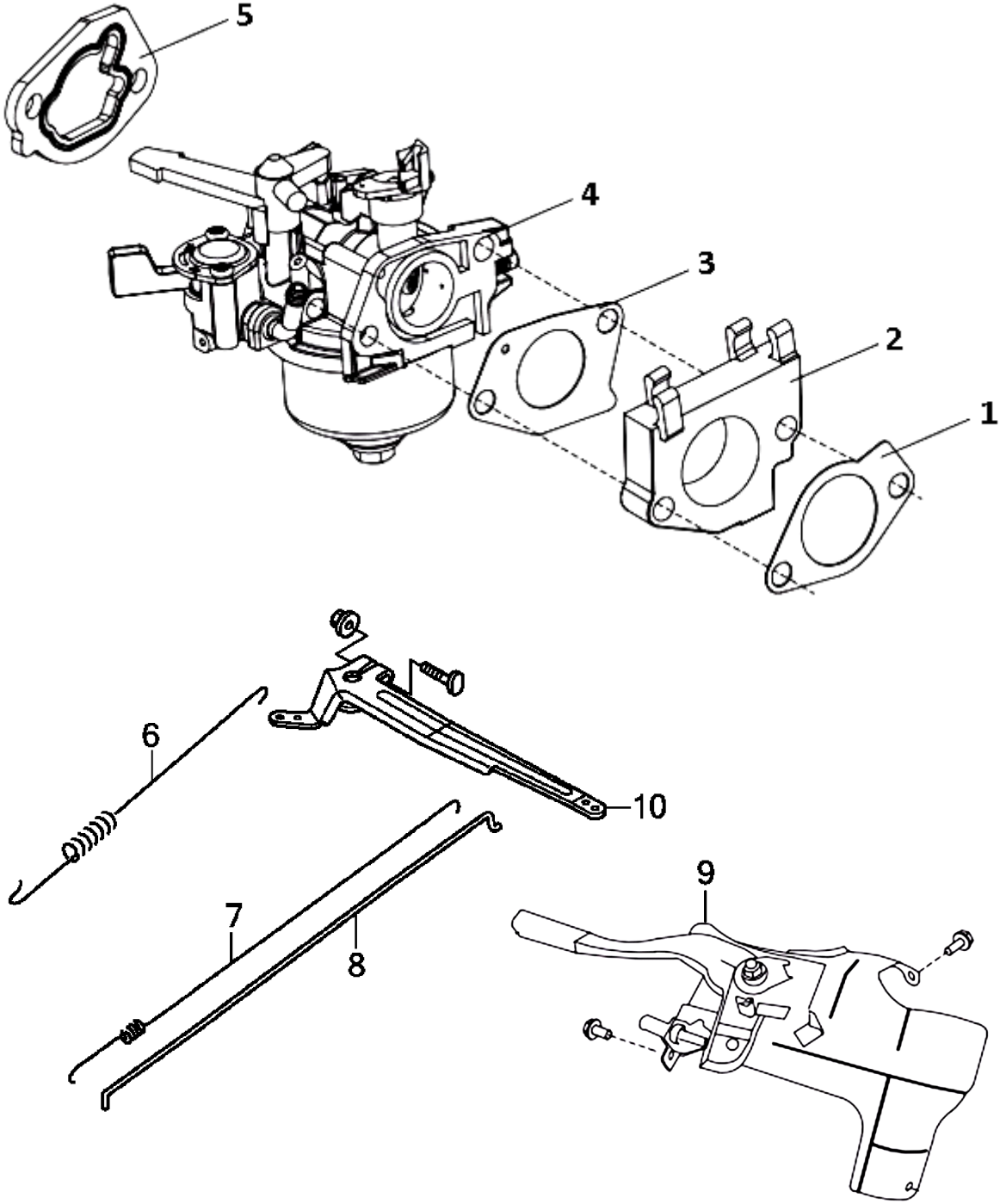
№	Артикул	Наименование	Кол
1		Коленвал	1
3		Противовес 177F	1
4	90-0306	Кольцо поршневое $\varnothing 77 \times 2$	1
5		Кольцо стопорное	2
6		Палец поршня	1
7	90-0149	Поршень $\varnothing 77$	1
8	90-0181	Шатун	1

Виброплита		Модель	
		VP165-CK	
Technical department		Assembly drawing	
Engineer, chief designer		John Emerson Jr.	
DYNAMIC DRIVE EQUIPMENT, USA			Page 8



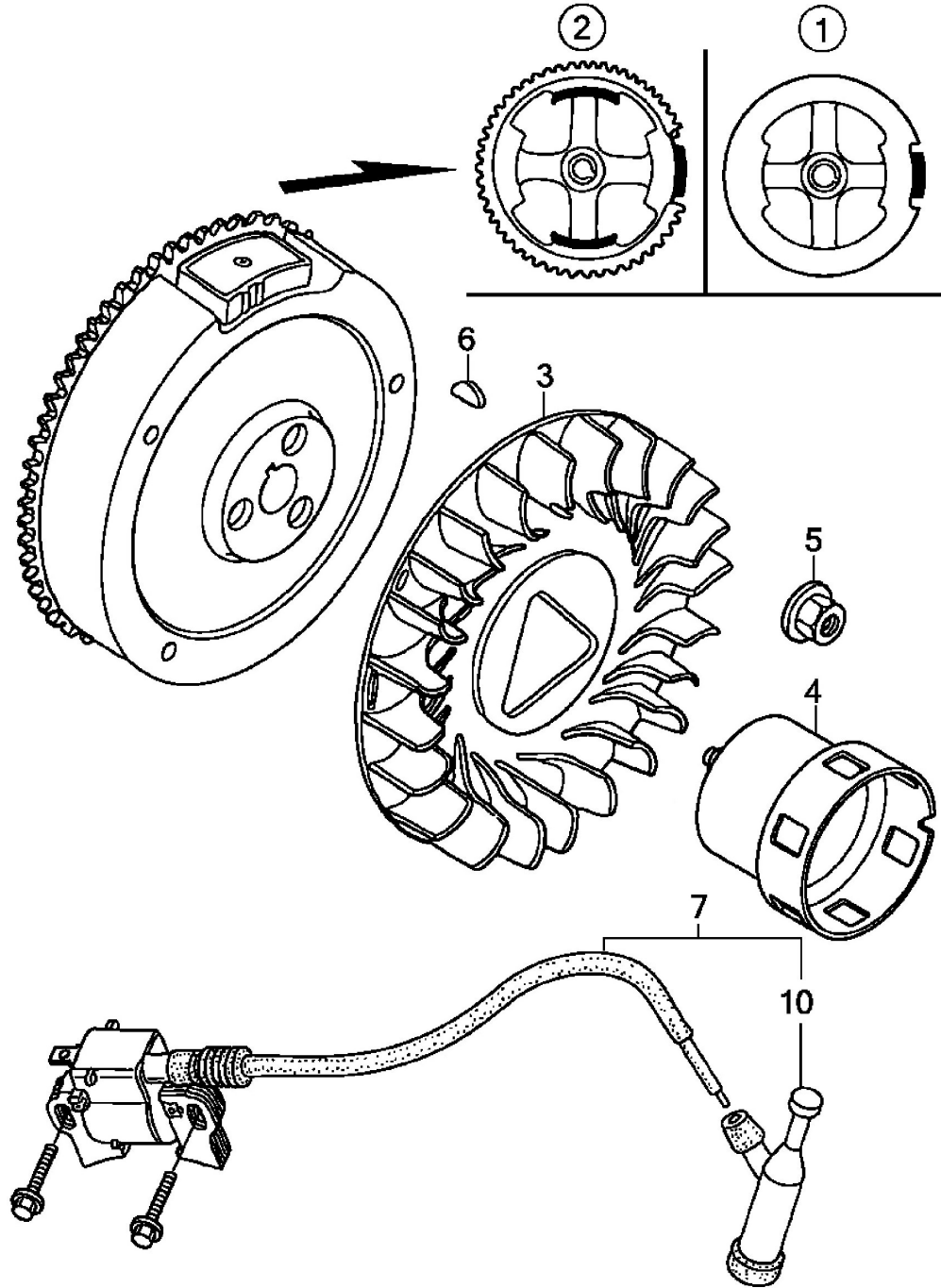
№	Артикул	Наименование	Кол
1	*	Коромысло набор	2
2	*	Кронштейн коромысел	1
3	*	Штанга толкателя	2
4	*	Тарелка толкателя	2
5	*	Ротатор	1
6	*	Стопор пружины выпускного клапана	1
7	*	Стопор пружины впускного клапана	1
8	*	Пружина капана	2
9	*	Тарелка пружины	1
10	90-0248	Колпачок маслясъемный	1
11	90-1044	Клапаны набор	2
12		Распредвал	1

Виброплита		Модель
		VP165-CK
Technical department		Assembly drawing
Engineer, chief designer		John Emerson Jr.
DYNAMIC DRIVE EQUIPMENT, USA		Page 9



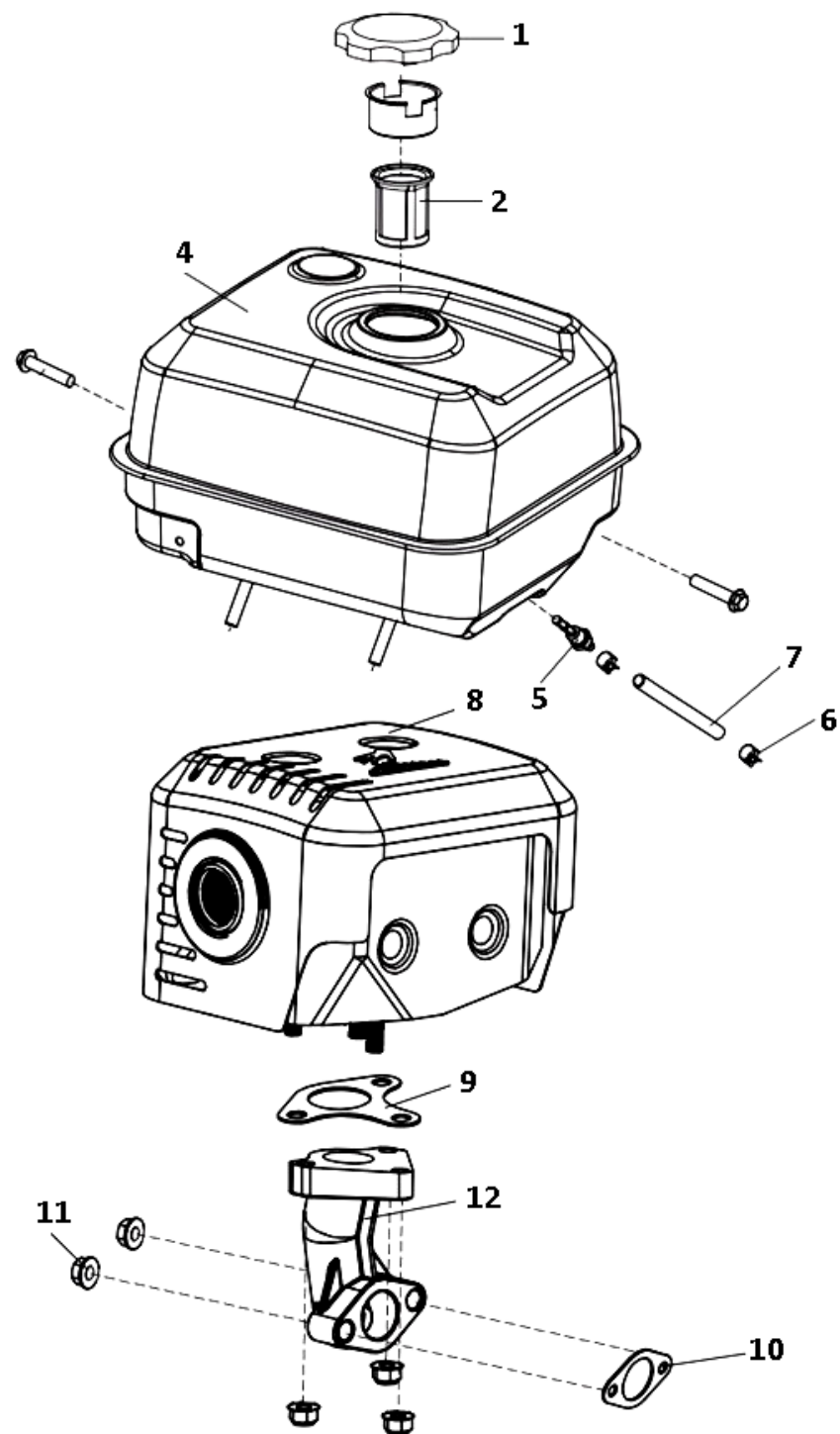
№	Артикул	Наименование	Кол
1	*	Прокладка теплоизолятора	1
2	08-177-002	Теплоизолятор	1
3	*	Прокладка карбюратора	1
4	90-0130	Карбюратор	1
5	*	Прокладка корпуса воздушного фильтра	1
6	**	Пружина рычага	1
7	**	Пружина тяги	1
8	**	Тяга регулятора	1
9	90-1084	Рычаг газа	1
10		Рычаг регулятора	1
*	90-0194	Набор прокладок	1
**	90-0858	Набор пружин	1

Виброплита		Модель	
		VP165-CK	
Technical department		Assembly drawing	
Engineer, chief designer		John Emerson Jr.	
DYNAMIC DRIVE EQUIPMENT, USA			Page 11



№	Артикул	Наименование	Кол
1	09-177-001	Маховик	1
3		Крыльчатка маховика	1
4	173F30	Храповик стартера	1
5		Гайка маховика	1
6		Шпонка маховика	1
7	90-0258	Магнето	1
10	90-0117	Колпачок свечной	1

Виброплита		Модель VP165-CK
		Assemlly drawing John Emerson Jr.
Technical department		Assemlly drawing
Engineer, chief designer		John Emerson Jr.
DYNAMIC DRIVE EQUIPMENT, USA		Page 12


DDE


№	Артикул	Наименование	Кол
1	15-188-001M	Пробка бензобака	1
2	14-168-002	Фильтр топливный	1
4	90-0615	Бак топливный	1
5	15-188-005	Штуцер	1
6	15-188-006	Зажим	2
7	90-0737	Шланг топливный (6, 7)	1
8	90-0620	Глушитель	1
9	*	Прокладка патрубка глушителя	1
10	*	Прокладка глушителя	1
11		Гайка	2
12		Патрубок	1
*	90-0194	Набор прокладок	

Виброплита		Модель	
		VP165-CK	
Technical department		Assembly drawing	
Engineer, chief designer		John Emerson Jr.	
DYNAMIC DRIVE EQUIPMENT, USA			Page 13

