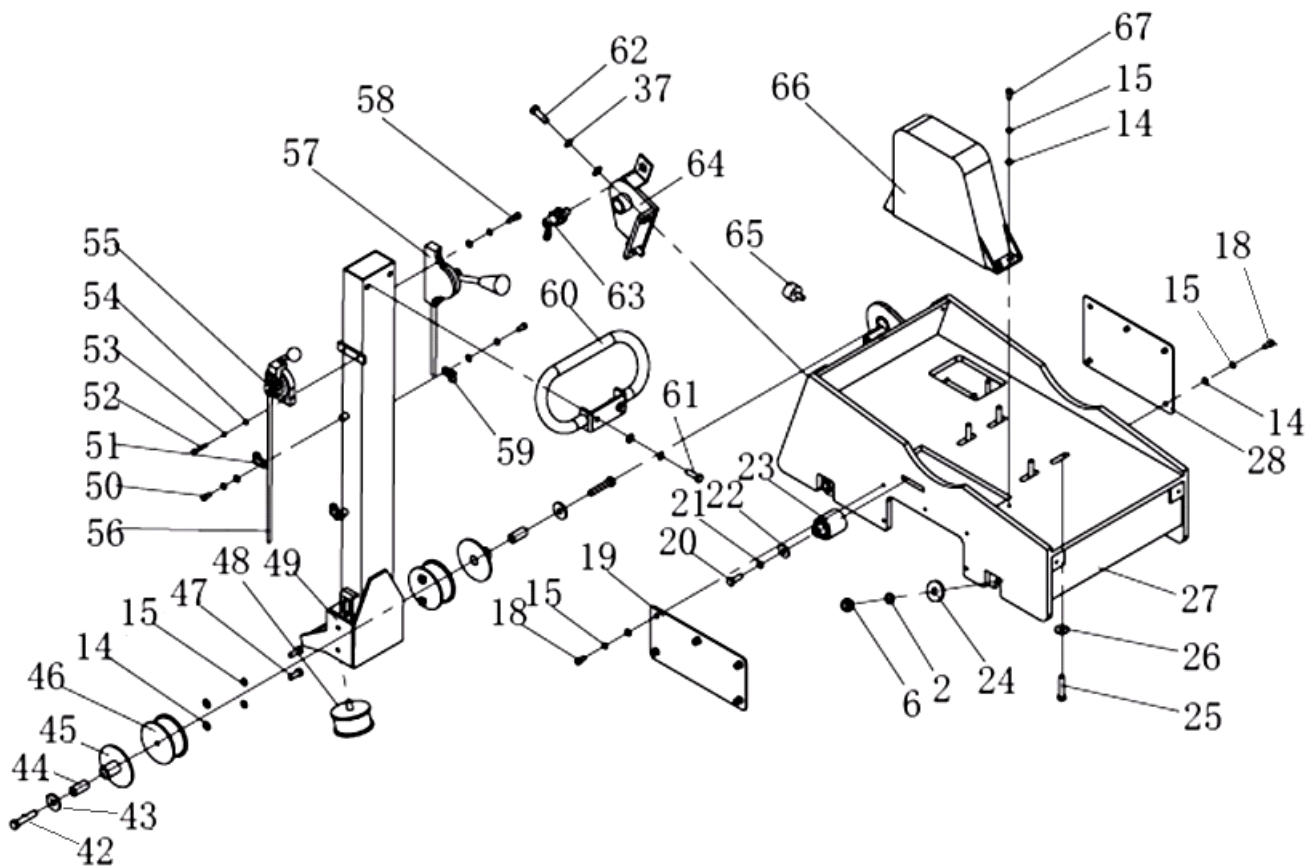


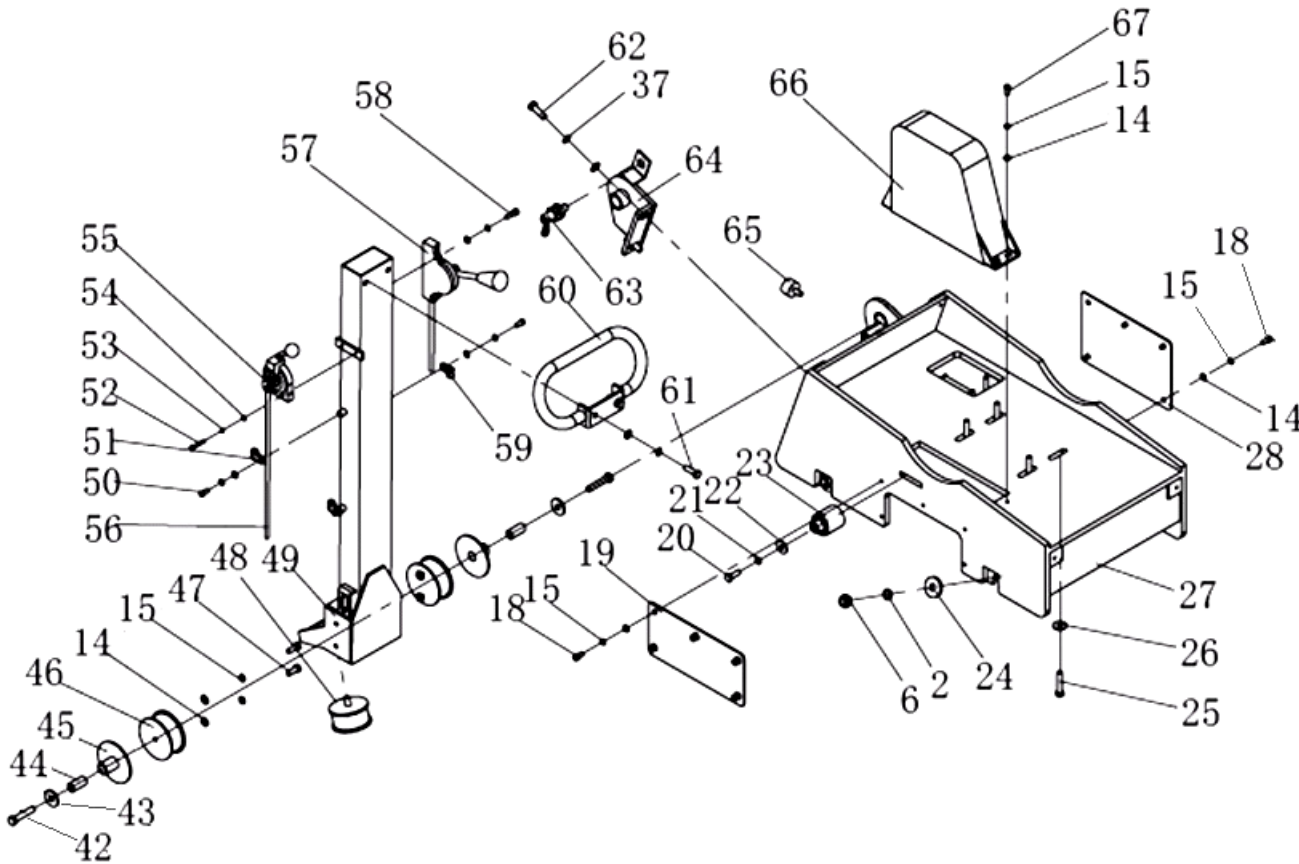
№	Артикул	Наименование	Кол
1		Болт М16×45	6
2		Шайба Ф 16	10
3		Шайба Ф 16	6
4		Пластина боковая	2
5		Плита	1
6		Гайка М16	4
7	908-795-007	Виброгаситель	4
8	908-795-008	Вибратор в сборе	4
9		Шайба Ф18	4
10		Шайба Ф18	4
11		Болт М18×65	4
12	908-795-012	Вал	1
13	908-795-013	Трос управления	1
14		Шайба Ф 8	29
15		Шайба Ф 8	26
16		Винт	1
17		Болт М8×25	1
26		Шайба Ф 8	1
29		Болт М8×25	1
30	908-795-030	Шпонка	1
31	908-795-031	Ремень В38	1
32	908-795-032	Сцепление в сборе	1
33		Двигатель HONDA GX390	1
34		Гайка М10	4
35		Рама защитная	1
36		Болт М12×40	4
37		Шайба Ф12	6
38		Шайба Ф12	6
39		Гайка М8	2
40		Колпачок	1
41		Болт М8×35	3

<b>Виброплита</b>		Модель	
		<b>VP320-НК</b>	
Technical department		Assembly drawing	
Engineer, chief designer		John Emerson Jr.	
DYNAMIC DRIVE EQUIPMENT, USA			Page 1



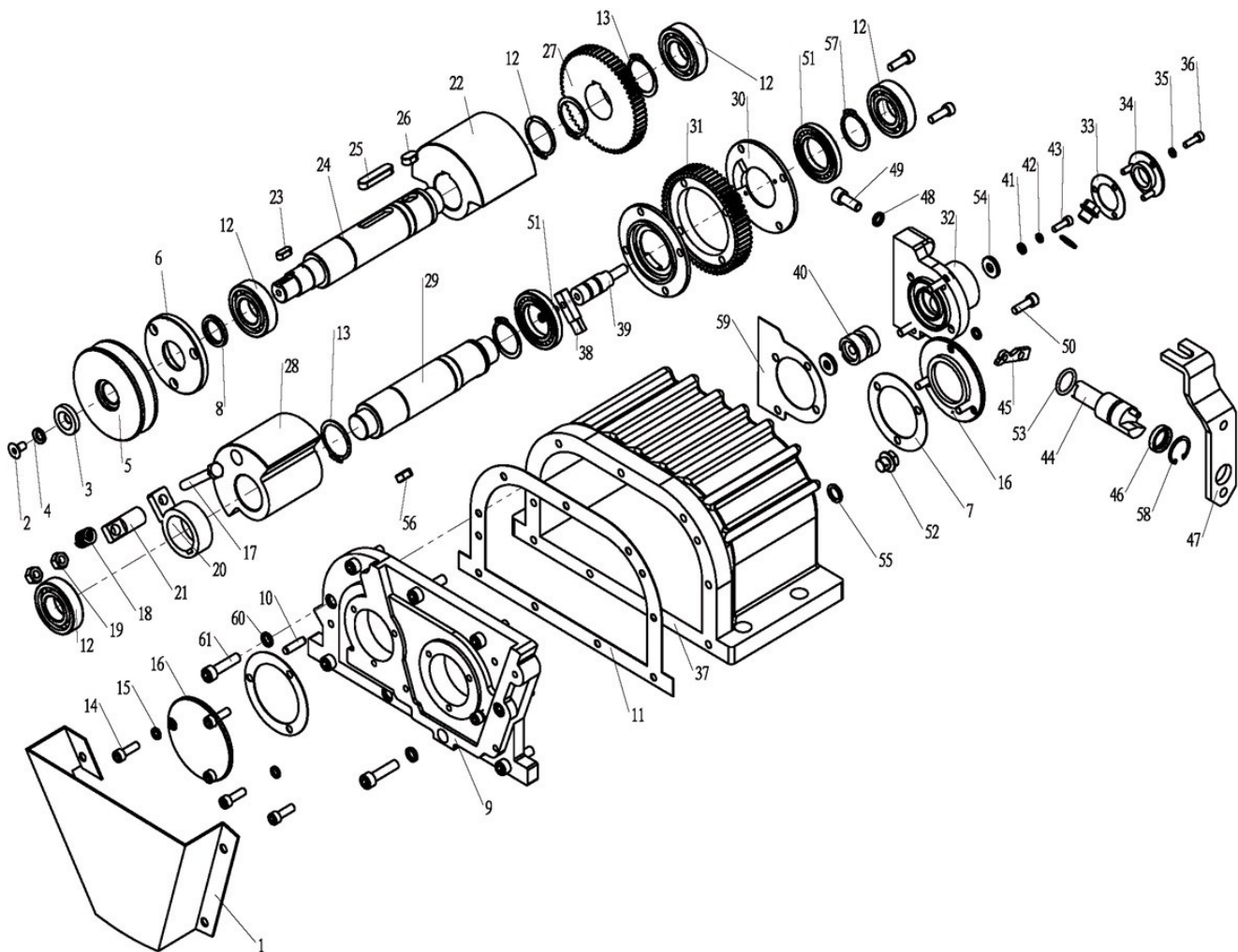
№	Артикул	Наименование	Кол
2	C330A002	Шайба Ф 16	10
6		Гайка М16	4
14		Шайба Ф 8	29
15		Шайба Ф 8	26
18		Болт М8×16	10
19		Крышка боковая	1
20		Болт М10×35	1
21		Шайба Ф10	3
22		Шайба Ф10	5
23	908-795-023	Ролик	1
24		Шайба Ф 16	4
25		Болт М10×55	4
26		Шайба Ф 8	1
27		Корпус	1
28		Крышка боковая	1
37		Шайба Ф12	6
42		Болт М12×65	2
43		Шайба Ф 12	2
44	908-795-044	Втулка 41 мм	2
45	908-795-045	Втулка нейлоновая	2
46	908-795-046	Виброгаситель	2
47		Болт М8×20	4
48	908-795-048	Виброгаситель	1
49		Стойка	1
50		Болт М8×16	4
51	908-795-051	Зажим	2
52		Болт М6×35	2
53		Шайба Ф6	2
54		Шайба Ф6	2
55	908-795-055	Рычаг газа	1
56	908-795-056	Трос газа	1

<b>Виброплита</b>		Модель	
		<b>VP320-НК</b>	
Technical department		Assembly drawing	
Engineer, chief designer		John Emerson Jr.	
DYNAMIC DRIVE EQUIPMENT, USA			Page 2



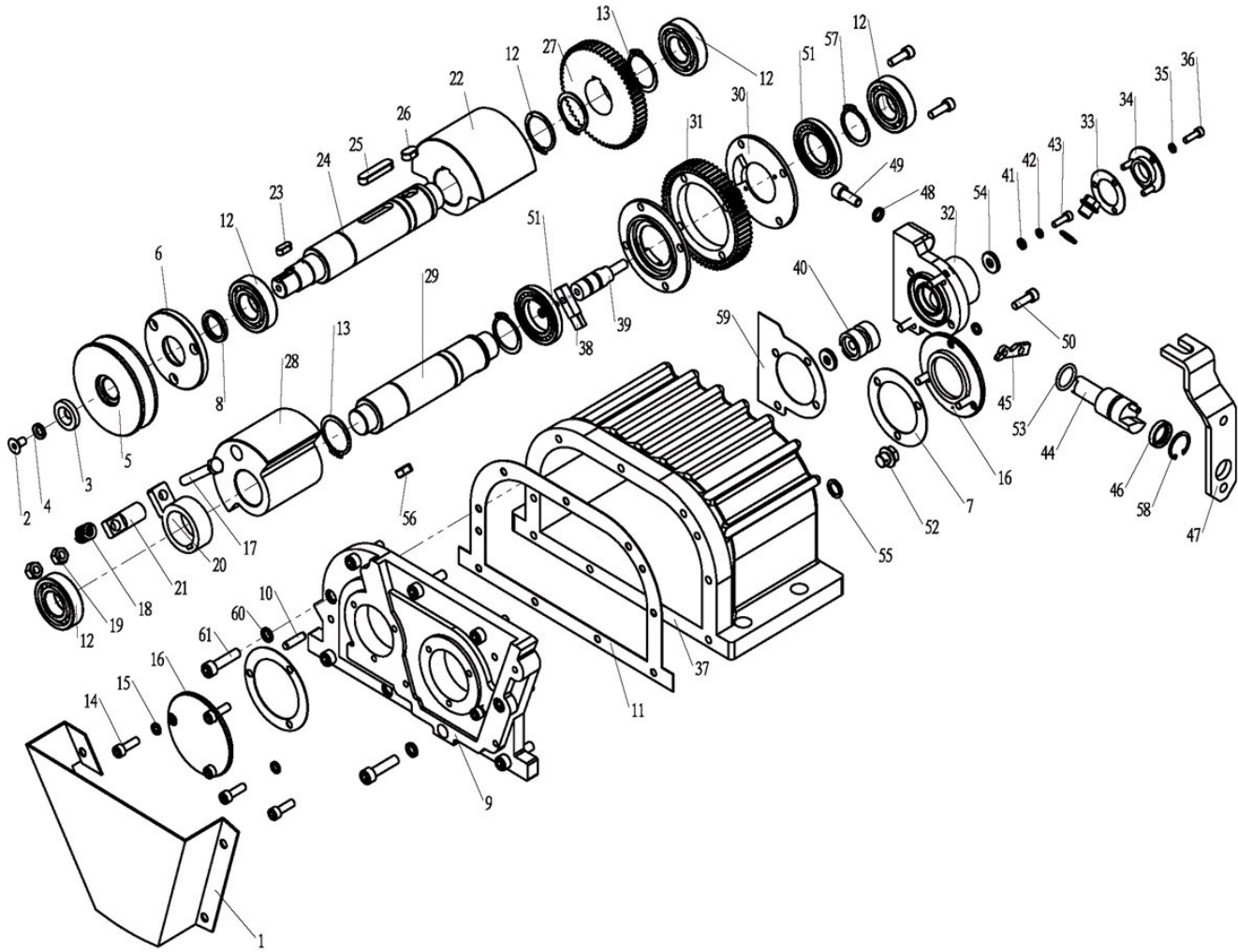
№	Артикул	Наименование	Кол
57	908-795-057	Рычаг управления	1
58		Болт М8×30	2
59	908-795-059	Зажим	2
60		Рукоятка	1
61		Болт М10×35	2
62		Болт М12×35	2
63	908-795-063	Гайка	1
64	908-795-064	Кронштейн	1
65	908-795-065	Виброгаситель	1
66	908-795-066	Кожух ремня	1
67		Болт М8×20	2

<b>Виброплита</b>		Модель	
		<b>VP320-НК</b>	
Technical department		Assembly drawing	
Engineer, chief designer		John Emerson Jr.	
DYNAMIC DRIVE EQUIPMENT, USA			Page 3



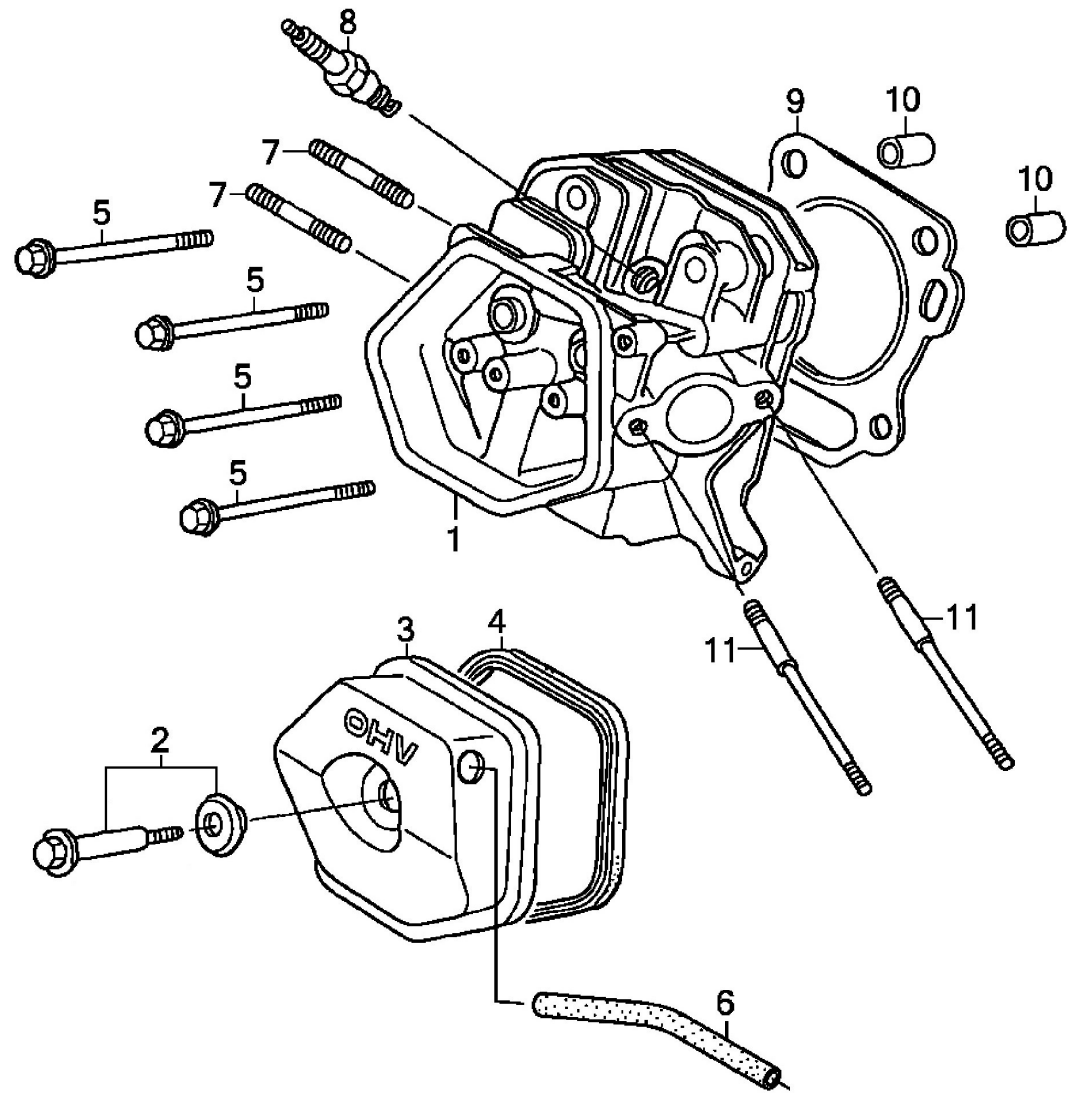
№	Артикул	Наименование	Кол
1		Крышка	1
2		Винт М8×20	1
3		Шайба Ф8	1
4		Шайба Ф8	1
5		Шкив	1
6		Крышка подшипника	1
7		Шайба	3
8		Сальник 28×50×10	1
9		Крышка	1
10		Штифт Ф8	2
11		Шайба	1
12	908-795-081	Подшипник NJ2206	4
13		Кольцо стопорное Ф42	5
14		Болт М8×20	9
15		Шайба Ф8	9
16		Крышка подшипника	1
17		Болт М10×65	1
18		Зажим	1
19		Гайка М10	1
20		Зажим	1
21		Винт М20	1
22		Эксцентрик	1
23		Шпонка 8×20	1
24		Вал	1
25		Шпонка 12×50	1
26		Шпонка 12×20	1
27		Шестерня	1
28		Эксцентрик	1
29		Вал	1
30		Крышка	2
31		Шестерня	1

<b>Виброплита</b>		Модель	
		<b>VP320-НК</b>	
Technical department		Assembly drawing	
Engineer, chief designer		John Emerson Jr.	
DYNAMIC DRIVE EQUIPMENT, USA			Page 4



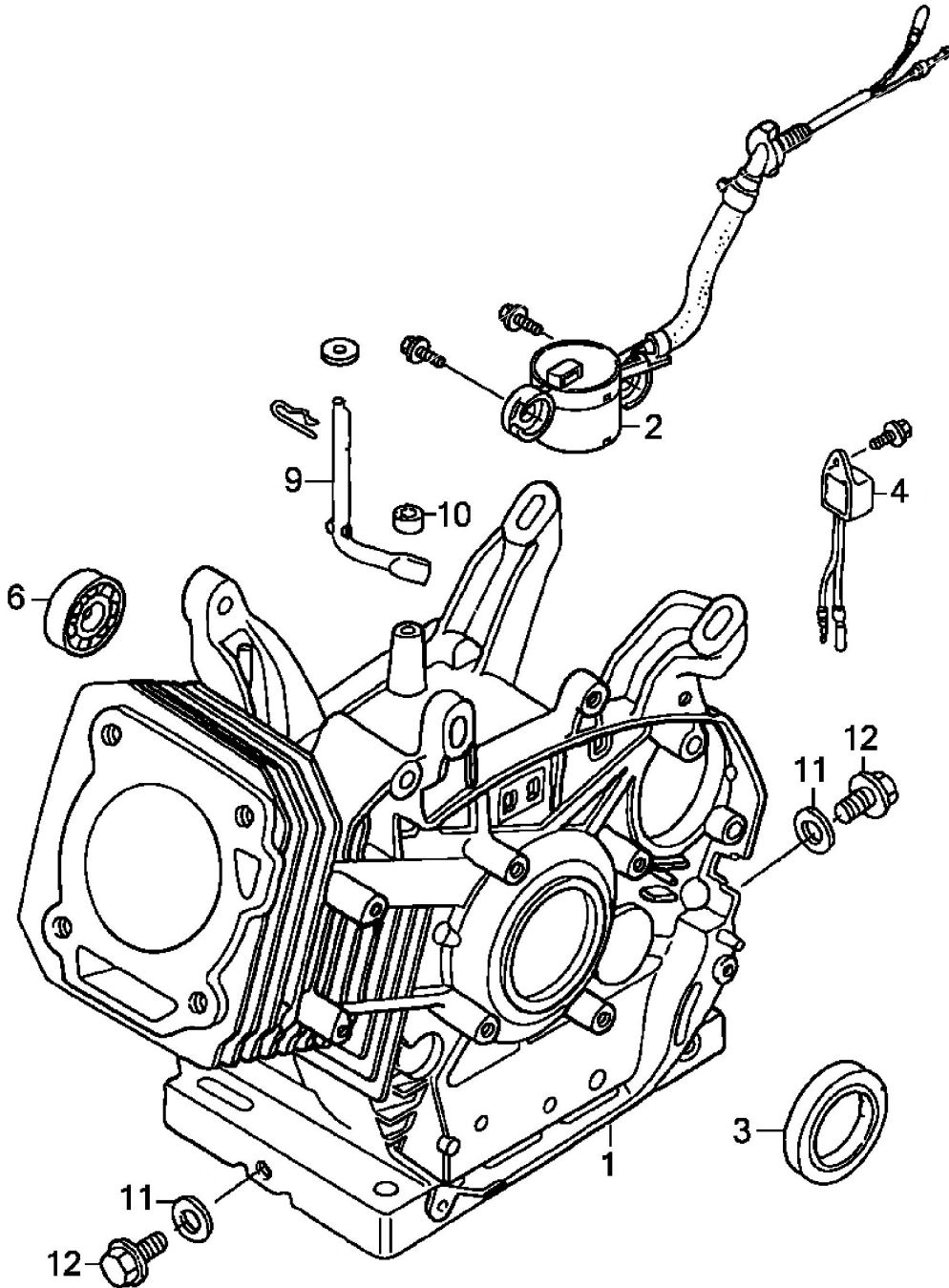
№	Артикул	Наименование	Кол
32		Шестерня	1
33		Цилиндр	1
34		Шайба	1
35		Крышка	1
36		Шайба Ф6	3
37		Болт М6×20	3
38		Штифт	1
39		Вал соединительный	1
40		Втулка поворотная	1
41		Шайба Ф5×32×2.5	1
42		Шайба Ф5	1
43		Болт М5×16	1
44		Вал	1
45		Рычаг	1
46		Сальник 20×30×6	1
47		Рычаг	1
48		Шайба Ф10	2
49		Болт М10×25	2
50		Болт М8×25	4
51		Подшипник 16008	2
52		Пробка М14×1.5	4
53		Шайба	2
54		Подшипник	2
55		Шайба	2
56		Шпонка 10×20	1
57		Кольцо стопорное Ф40	2
58		Кольцо стопорное Ф30	1
59		Прокладка	1
60		Шайба Ф10	9
61		Болт М10×30	9

<b>Виброплита</b>		Модель	
		<b>VP320-НК</b>	
Technical department		Assembly drawing	
Engineer, chief designer		John Emerson Jr.	
DYNAMIC DRIVE EQUIPMENT, USA			Page 5



№	Артикул	Наименование	Кол
1	90-0123	Головка цилиндра в сборе	1
2	01-188-002	Болт клапанной крышки	1
3	01-188-003	Крышка клапанов	1
4	*	Прокладка крышки клапанов	1
5	01-188-005	Болт головки цилиндра	4
6	90-1083	Трубка отвода газов	1
7	01-188-007	Шпилька глушителя	2
8	LR5YC	Свеча зажигания LR5YC	1
9	*	Прокладка головки	1
10	01-188-010	Втулка Ø12×20	2
11	01-188-011	Шпилька карбюратора	2
*	90-0237	Набор прокладок	

<b>Виброплита</b>		Модель	
		<b>VP320-НК</b>	
Technical department		Assembly drawing	
Engineer, chief designer		John Emerson Jr.	
DYNAMIC DRIVE EQUIPMENT, USA		Page 6	



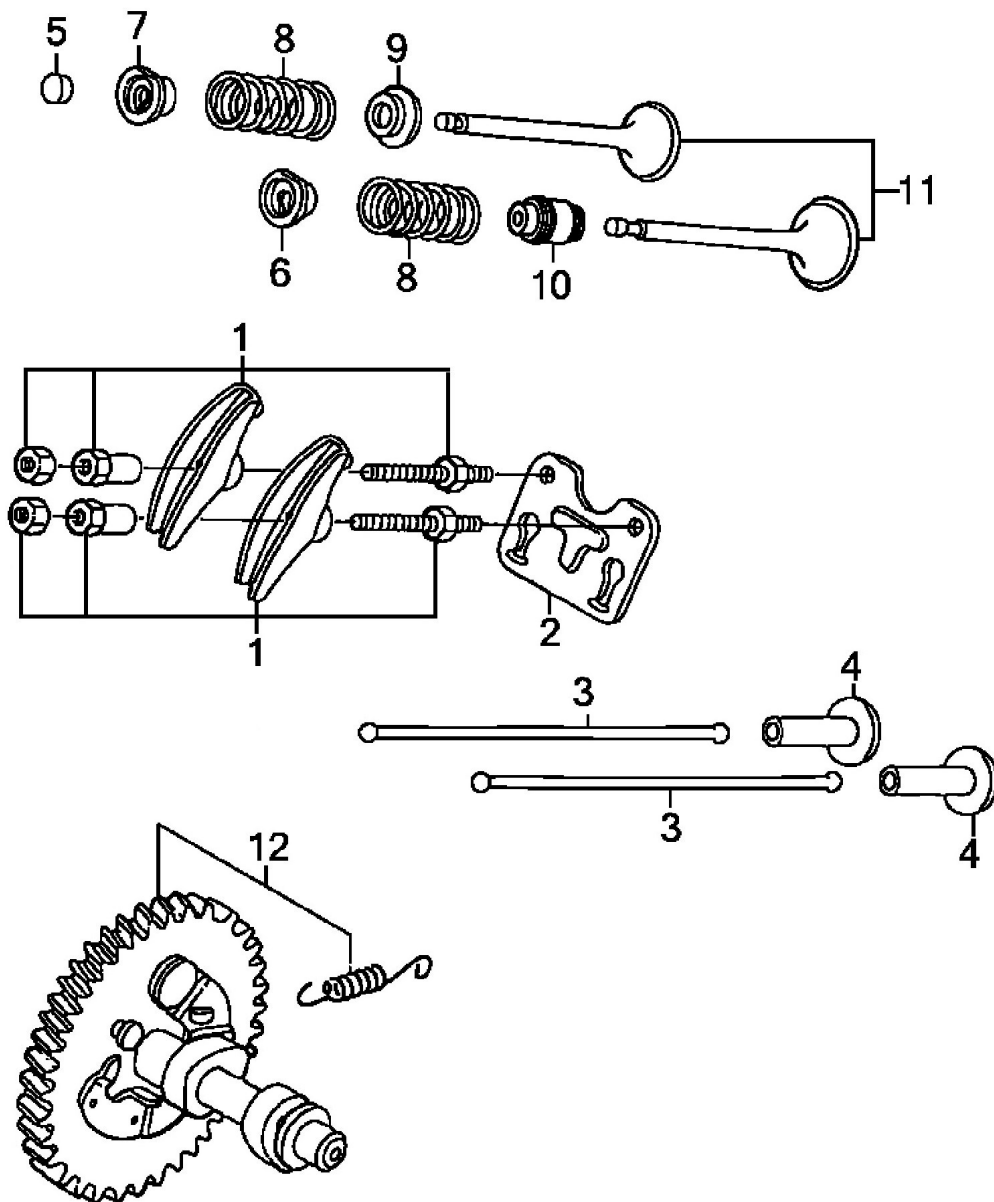
№	Артикул	Наименование	Кол
1	02-188-001	Цилиндр	1
2	02-188-002	Датчик уровня масла	1
3	90-0631	Сальник	1
4	90-0627	Реле датчика масла	1
6	90-0750	Подшипник 6202	1
9	02-188-009	Вал регулятора оборотов	1
11	02-188-011	Шайба	2
12	90-0461	Болт сливного отверстия	2

<b>Виброплита</b>		Модель	
		<b>VP320-НК</b>	
Technical department		Assembly drawing	
Engineer, chief designer		John Emerson Jr.	
DYNAMIC DRIVE EQUIPMENT, USA			Page 7









№	Артикул	Наименование	Кол
1	*	Коромысло набор	2
2	*	Кронштейн коромысел	1
3	*	Штанга толкателя	2
4	*	Тарелка толкателя	2
5	*	Ротатор	1
6	*	Стопор пружины выпускного клапана	1
7	*	Стопор пружины впускного клапана	1
8	*	Пружина капана	2
9	*	Тарелка пружины	1
10	90-0248	Колпачок маслоъемный	1
11	90-0674	Клапаны набор	2
12	06-188-012	Распредвал	1
*	90-0860	Ремкомплект головки	

Виброплита

Модель

VP320-НК

Technical department

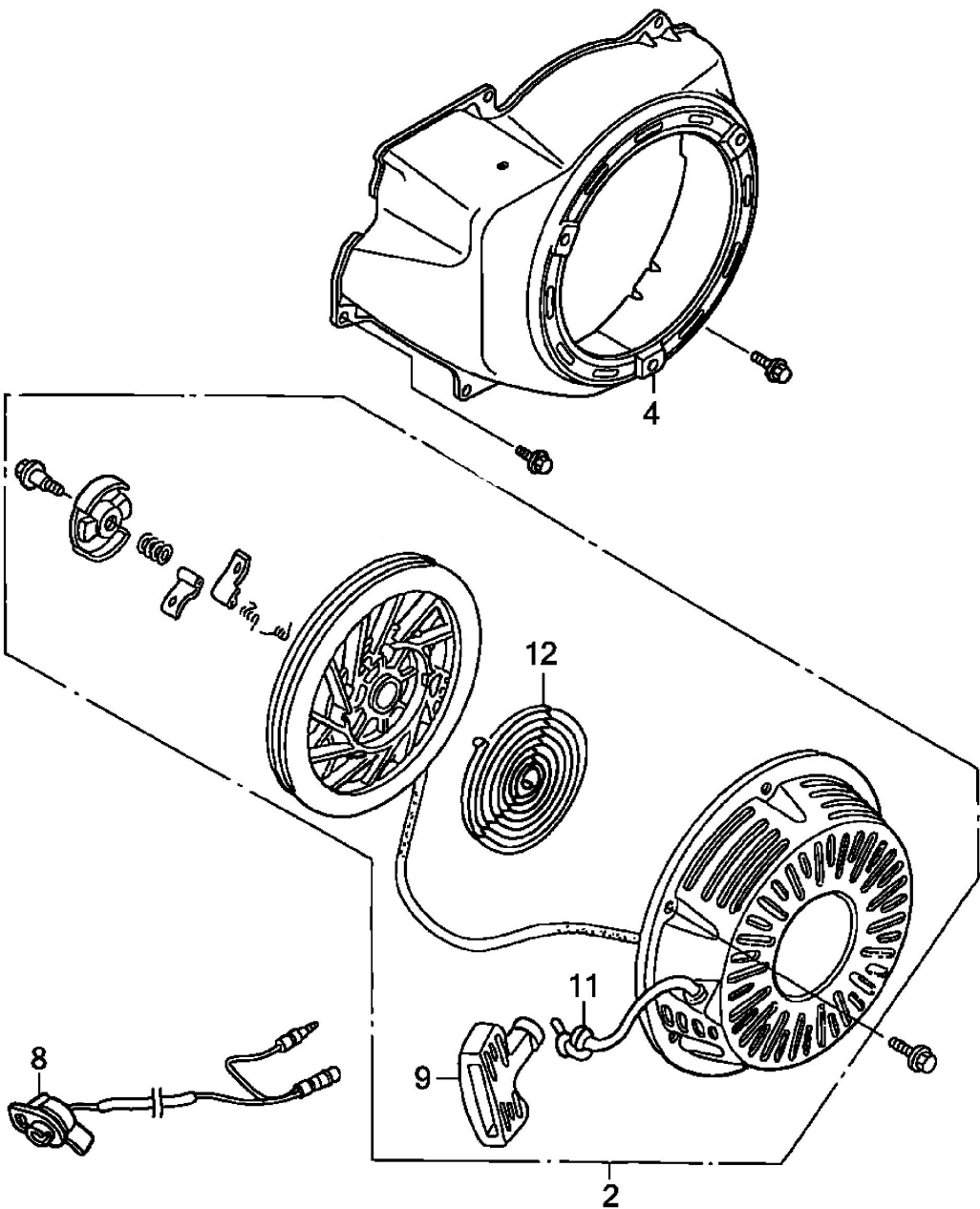
Assembly drawing

Engineer, chief designer

John Emerson Jr.

DYNAMIC DRIVE EQUIPMENT, USA

Page 10



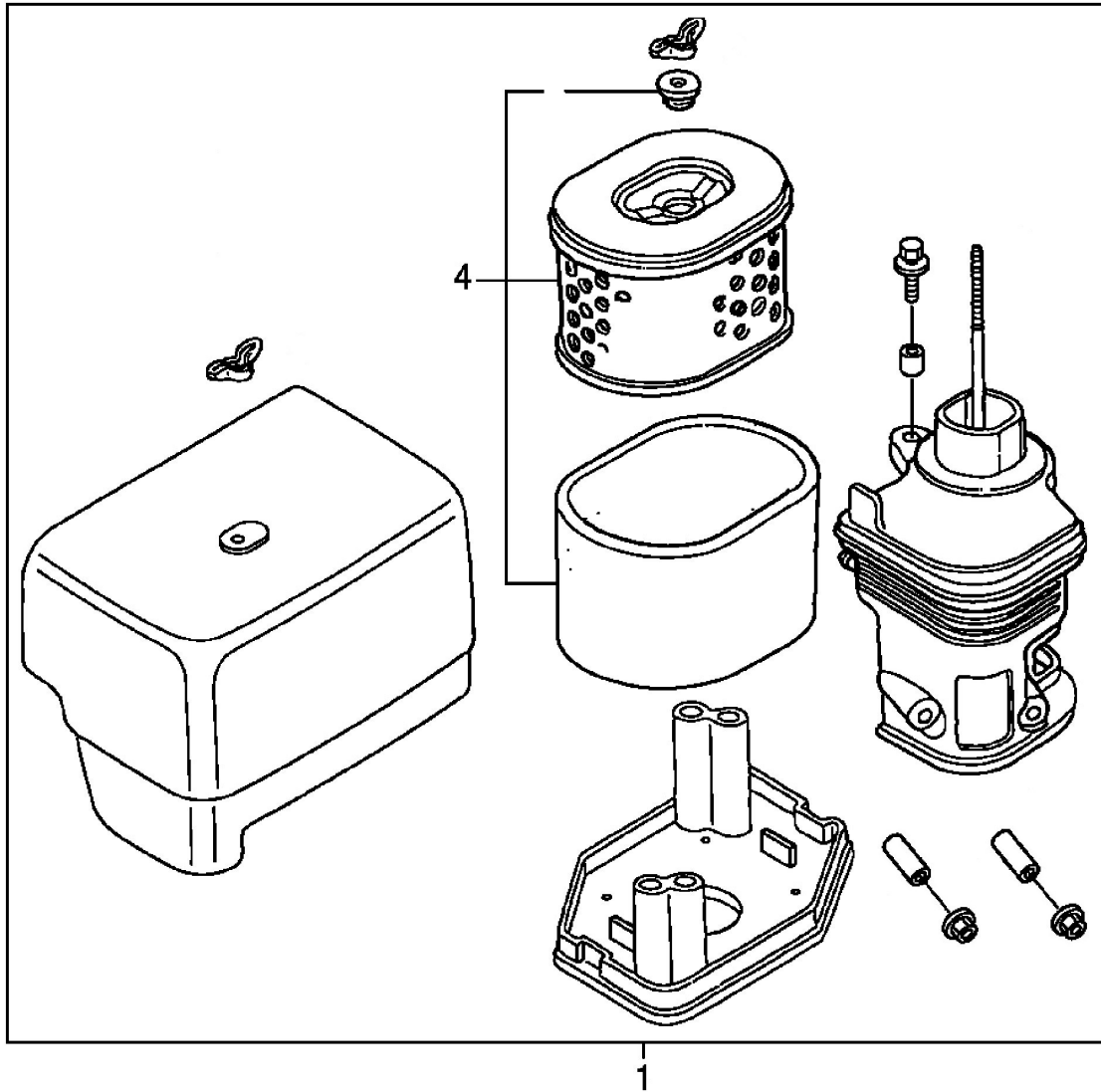
№	Артикул	Наименование	Кол
2	90-0495	Стартер в сборе	1
4	90-0851	Кожух маховика	1
8	90-0115	Выключатель зажигания	1
9	90-0252	Ручка стартера	1
11	909-020	Шнур стартера 4,5 мм	1
12	90-0863	Пружина стартера	1

<b>Виброплита</b>		Модель	
		<b>VP320-НК</b>	
Technical department		Assembly drawing	
Engineer, chief designer		John Emerson Jr.	
DYNAMIC DRIVE EQUIPMENT, USA		Page 11	









№	Артикул	Наименование	Кол
1	90-0225	Корпус воздушного фильтра	1
4	90-0467	Фильтр воздушный	1

<b>Виброплита</b>		Модель	
		<b>VP320-НК</b>	
Technical department		Assembly drawing	
Engineer, chief designer		John Emerson Jr.	
DYNAMIC DRIVE EQUIPMENT, USA			Page 15