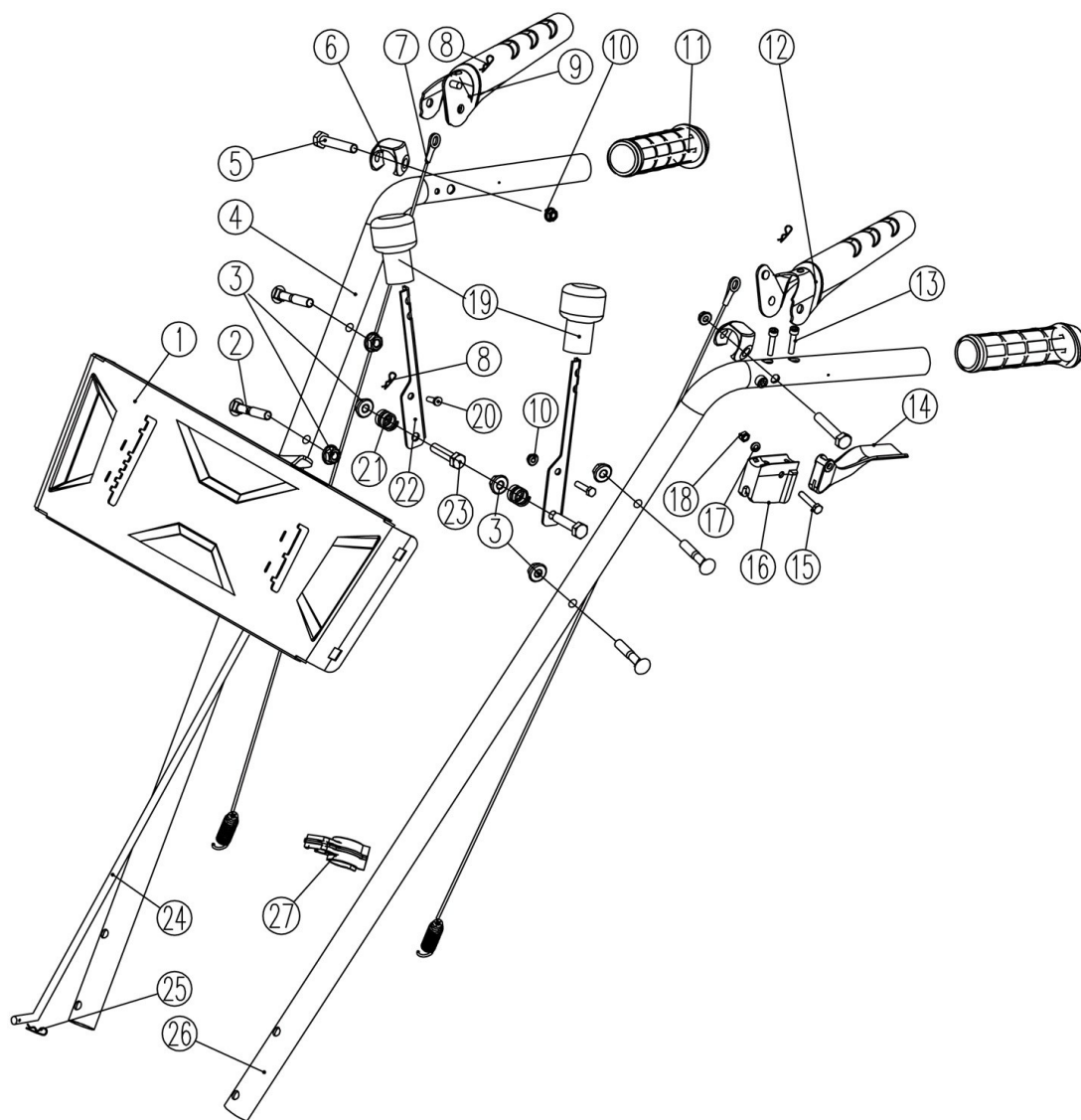


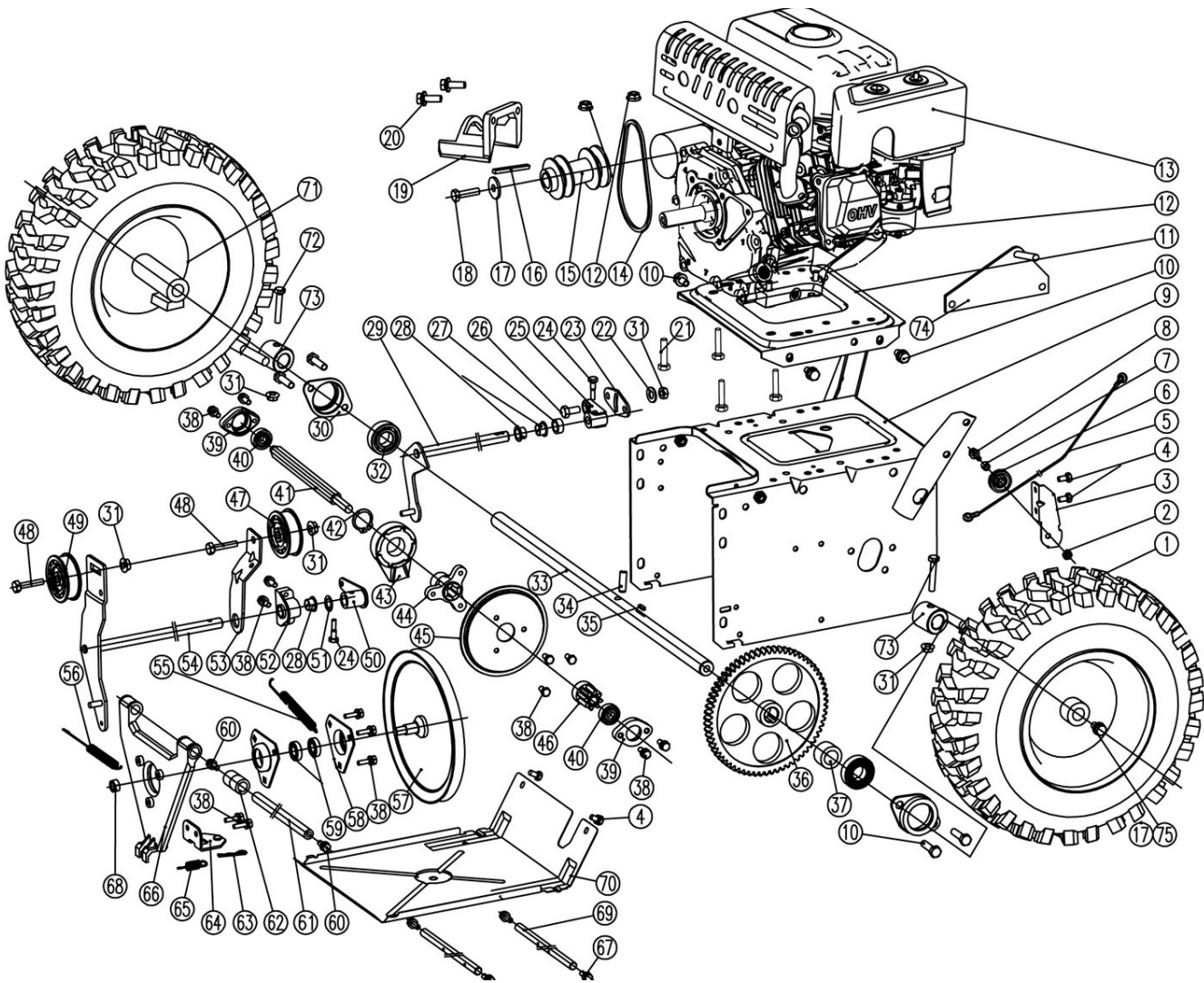
№	Артикул	Наименование	Кол
1		Рукоятки управления	1
2	916-806-002	Тяга	1
3		Трансмиссия	1
8		Штифт	1
9		Кронштейн	1
10		Штифт	3
11	916-806-011	Тяга	1
12		Гайка М10	1
13	916-806-013	Болт М8×25	1
14		Шайба	1
15	916-806-015	Ремень	1
16		Шкив	1
17		Шпонка	1
18		Болт М8×16	4
19	916-806-019	Вал	1
20	90-0414	Подшипник 6203	2
21		Корпус	1
22	916-806-022	Тросик	1
23	916-806-023	Соединитель	1
25	916-806-025	Корпус подшипника	1
26	916-806-026	Храповик	1
27		Болт М8×25	2
28		Втулка	2
29	916-806-029	Соединитель	1
30	916-806-030	Вал	1
31		Болт М8×6	1
32	916-806-032	Пружина	2
33	916-806-033	Кожух ремня	1
36	798-508-051	Ограничитель ремня	1

Машина подметальная		Модель
		BS 6580 Combo
Technical department		Assembly drawing
Engineer, chief designer		John Emerson Jr.
DYNAMIC DRIVE EQUIPMENT, USA		Page 1



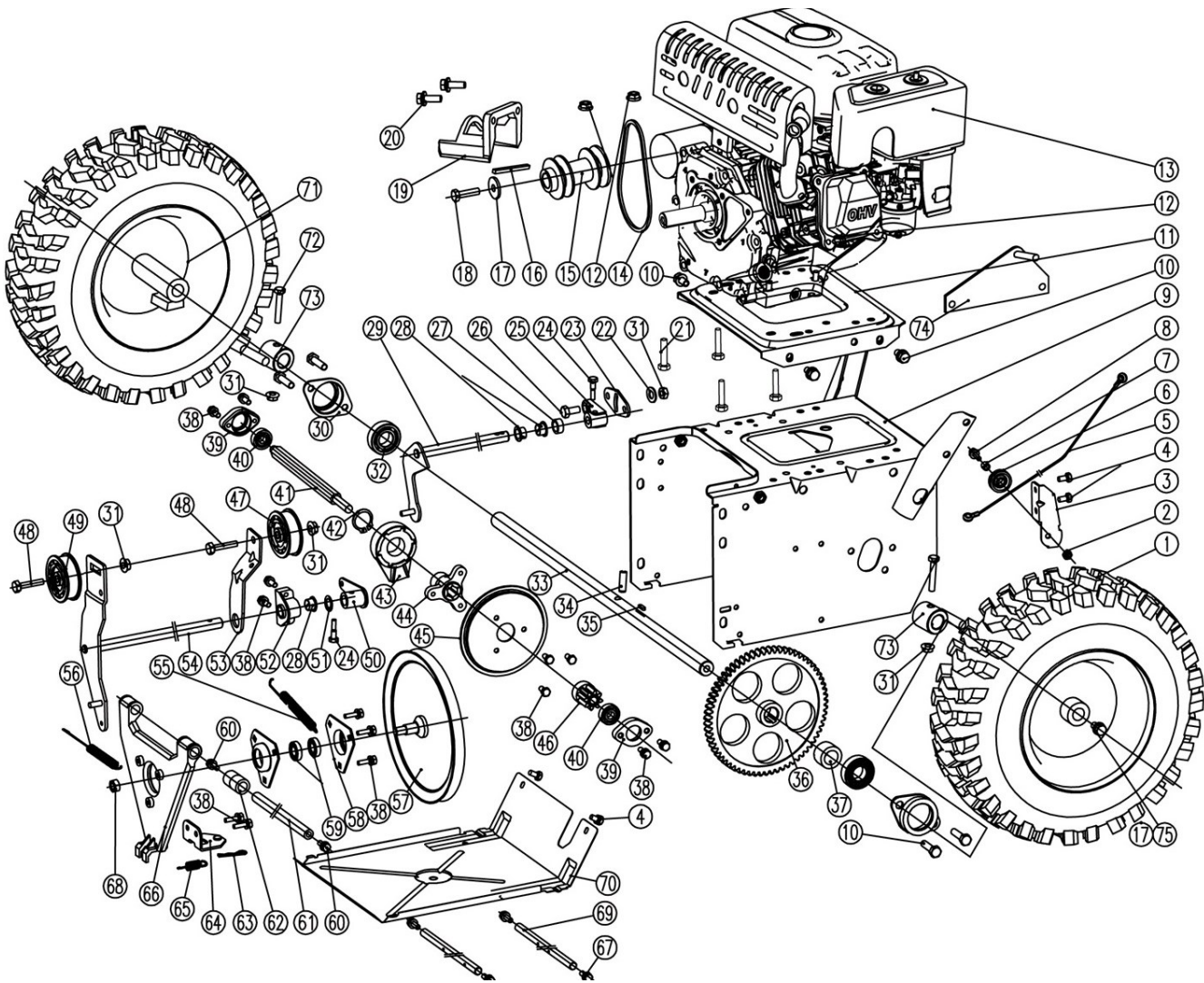
№	Артикул	Наименование	Кол
1		Панель	1
2		Болт М8×40	4
3		Гайка М8	6
4		Ручка правая	1
5		Винт	2
6		Хомут	2
7	916-806-043	Тросик	2
8		Штифт	3
9		Рычаг правый	1
10		Гайка М6	3
11		Рукоятка	2
12		Рычаг левый	1
13		Винт М5×15	2
14		Рычаг	1
15		Болт	1
16		Кронштейн	1
17		Шайба	1
18		Гайка М6	1
19	796-634-029	Рукоятка	2
20		Штифт	1
21		Пружина	2
22	916-806-058	Рычаг	2
23		Болт М8×35	2
24		Тяга	1
25		Кольцо стопорное	1
26		Ручка левая	1
27		Зажим	1

Машина подметальная		Модель	
		BS 6580 Combo	
Technical department		Assembly drawing	
Engineer, chief designer		John Emerson Jr.	
DYNAMIC DRIVE EQUIPMENT, USA		Page 2	



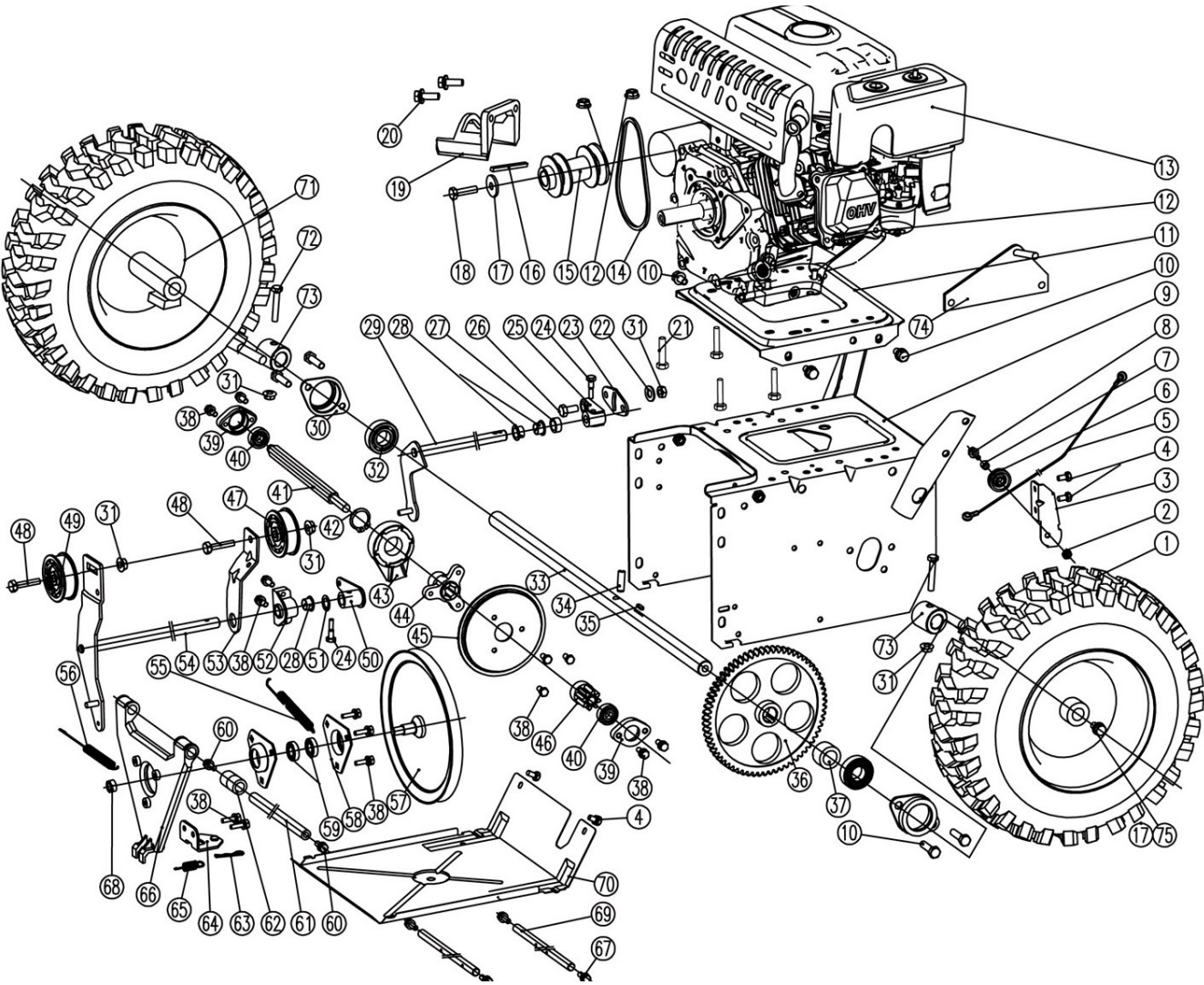
№	Артикул	Наименование	Кол
1	916-806-064	Колесо	2
2		Гайка М6	1
3		Кронштейн	1
4		Болт М6×12	4
5		Тросик	1
6		Ролик	1
7		Втулка	1
8		Болт М6×20	1
9		Корпус	1
10		Винт М8×16	8
11		Основание	1
12		Гайка М8	4
13	916-813-076	Двигатель	1
14		Ремень 3LXP825	1
15	916-806-078	Шкив	1
16	916-806-079	Шпонка	1
17		Шайба	3
18		Болт М8×30	1
19		Ограничитель ремня	1
20		Болт М8×25	2
21		Болт М8×40	4
22		Шайба	1
23		Пластина	1
24		Болт М6×20	2
25		Наконечник	1
26		Болт М6×16	1
27		Втулка	1
28		Втулка	3
29		Тяга	1
30		Корпус подшипника	2
31		Гайка М8	5

Машина подметальная		Модель
		BS 6580 Combo
Technical department		Assembly drawing
Engineer, chief designer		John Emerson Jr.
DYNAMIC DRIVE EQUIPMENT, USA		Page 3



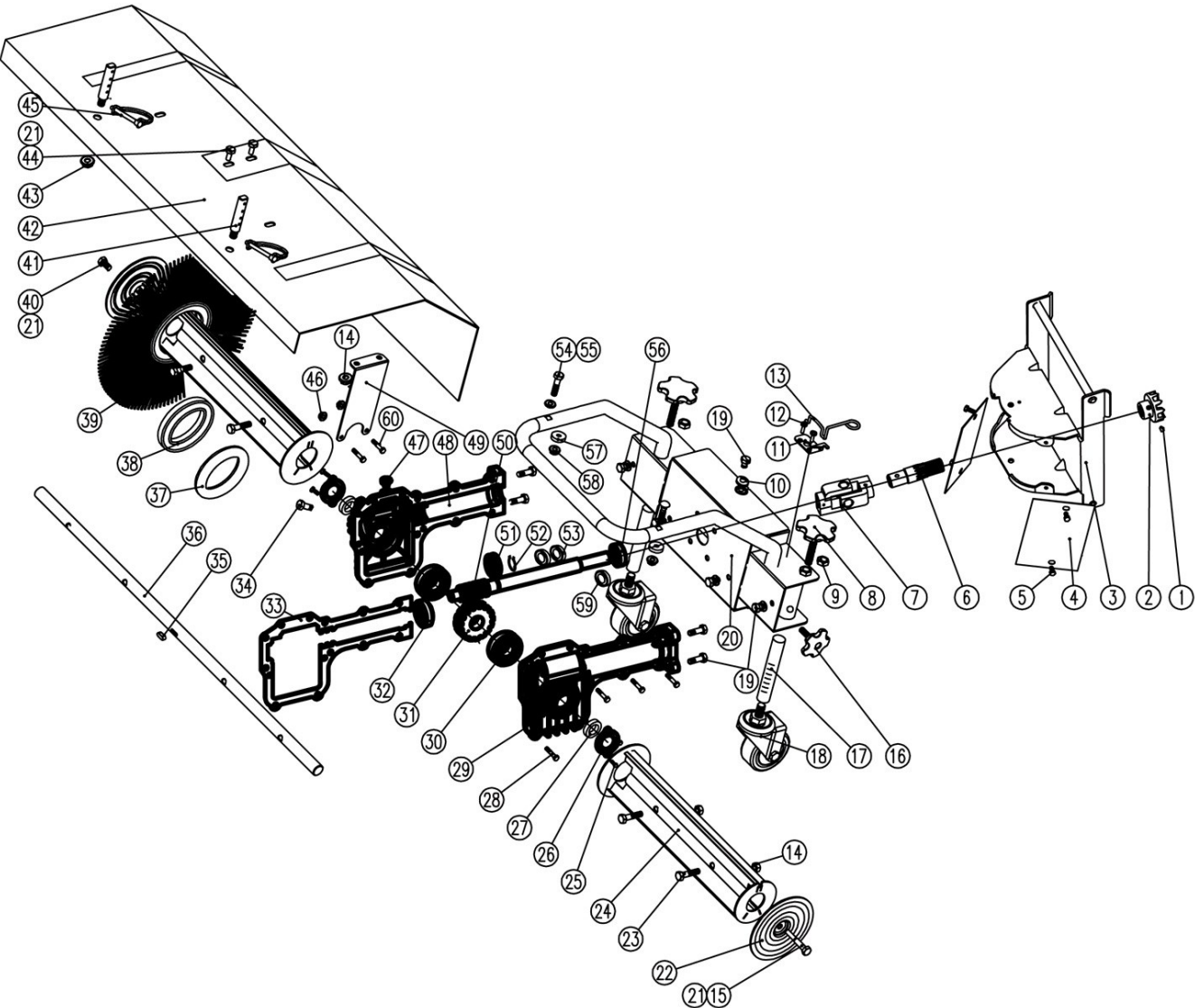
№	Артикул	Наименование	Кол
32		Подшипник 6304	2
33	916-806-096	Вал	1
34		Штифт	1
35		Шпонка	1
36		Шестерня	1
37		Втулка	1
38		Болт М6×16	14
39		Корпус подшипника	2
40		Кольцо стопорное	1
41		Вал	1
42		Кольцо стопорное	1
43		Подшипник в корпусе	1
44		Держатель диска	1
45		Диск фрикционный	1
46		Шестерня	1
47		Ролик	1
48		Болт М8×30	2
49		Ролик	1
50		Наконечник	1
51		Шайба	1
52		Пластина	1
53		Кронштейн	1
54		Рычаг	1
55		Пружина	1
56		Пружина	1
57		Шкив	1
58		Корпус подшипника	2
59	90-0430	Подшипник 6002	2
60		Болт М8×16	2
61		Вал	1
62		Втулка	2

Машина подметальная		Модель
		BS 6580 Combo
Technical department		Assembly drawing
Engineer, chief designer		John Emerson Jr.
DYNAMIC DRIVE EQUIPMENT, USA		Page 4



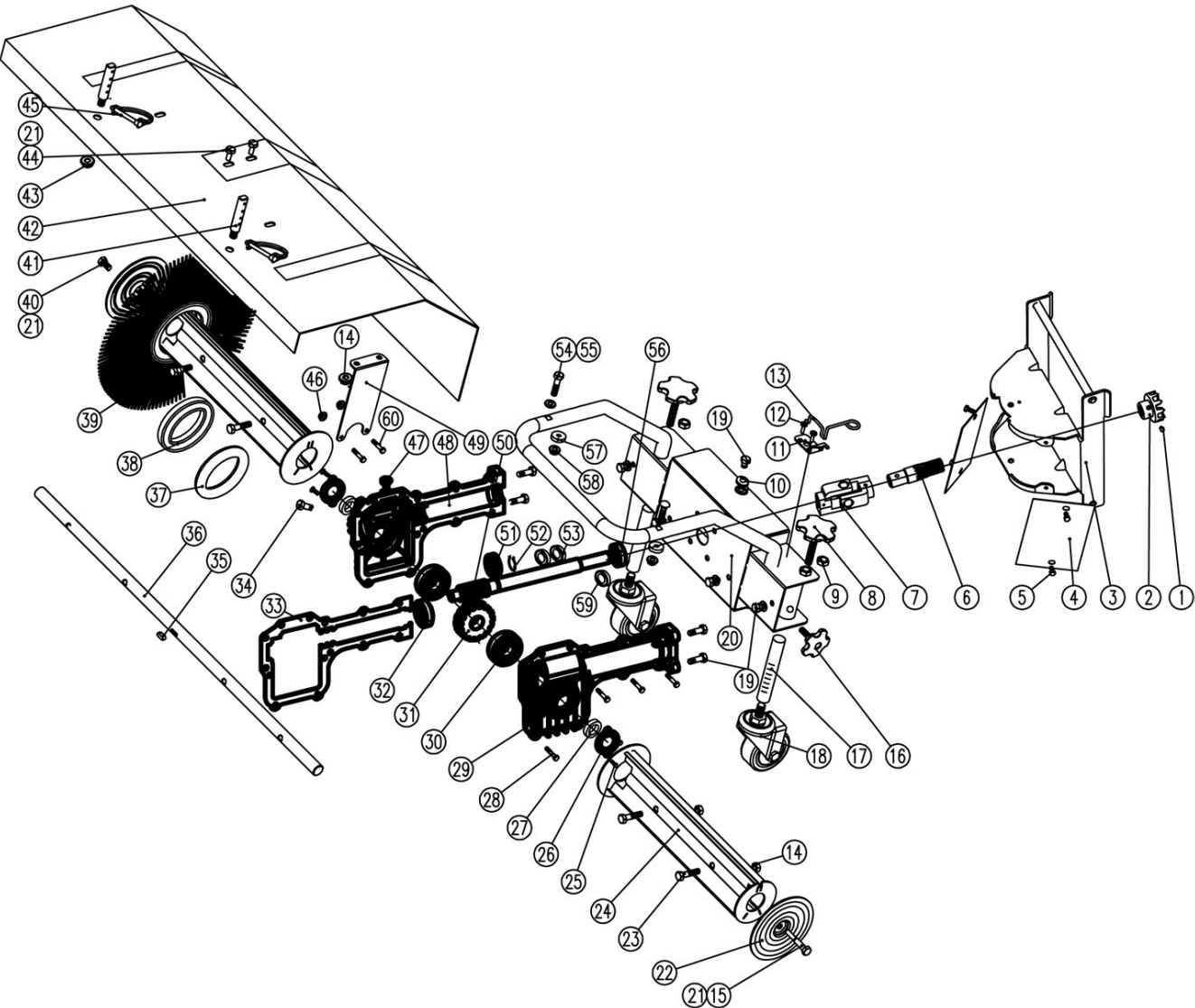
№	Артикул	Наименование	Кол
63		Штифт	1
64		Кронштейн	1
65		Пружина	1
66		Кронштейн	1
67		Болт М6×16	4
68		Гайка М12	1
69		Вал	2
70		Крышка	1
72	796-665-026	Болт М8×45	2
73	916-806-136	Втулка	2
74		Пластина	1
75		Болт М8×20	2

Машина подметальная		Модель	
		BS 6580 Combo	
Technical department		Assembly drawing	
Engineer, chief designer		John Emerson Jr.	
DYNAMIC DRIVE EQUIPMENT, USA		Page 5	



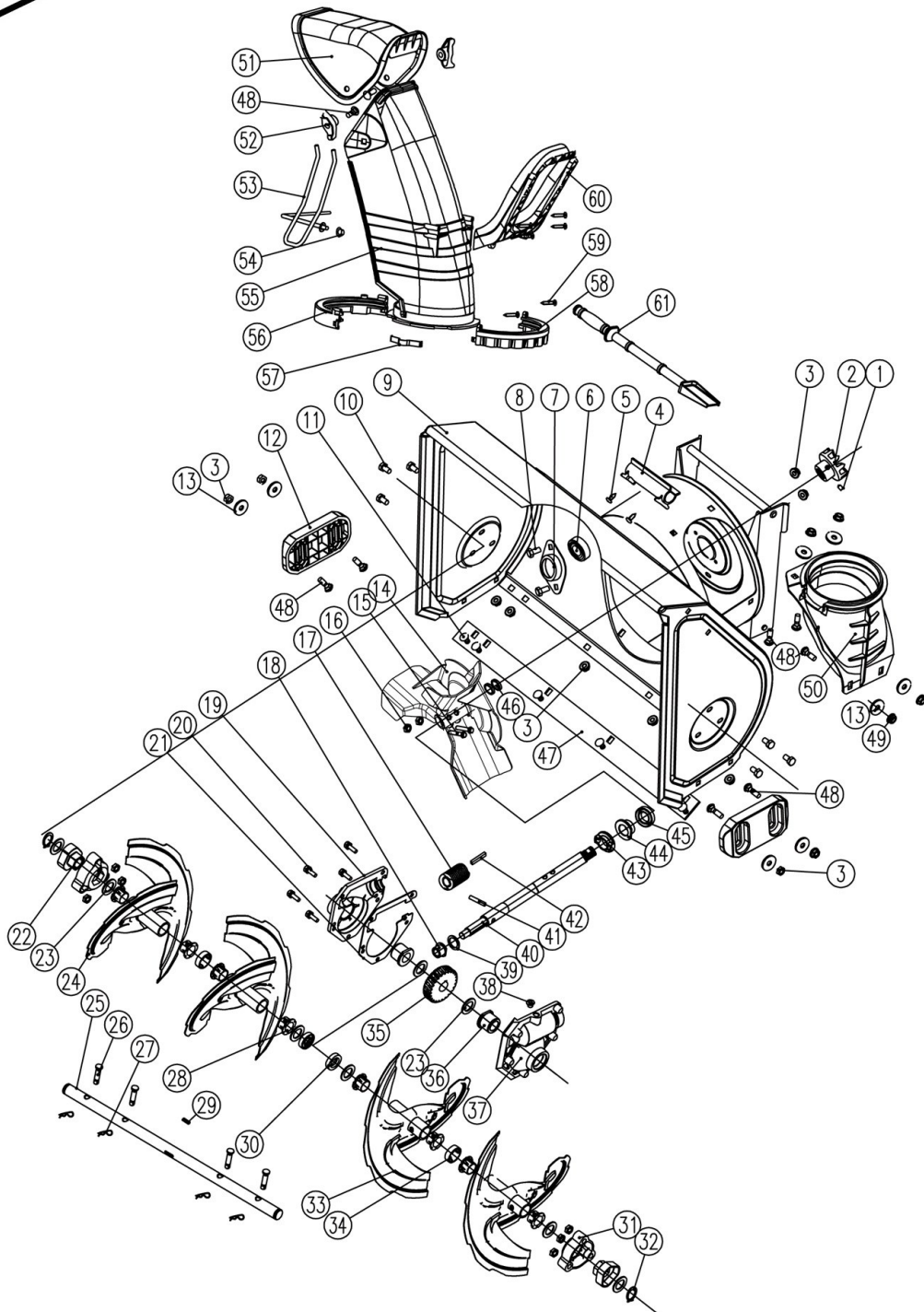
№	Артикул	Наименование	Кол
1		Винт М8×16	1
2	916-806-140	Храповик	1
3		Основание	1
4		Пластина	2
5	916-806-144	Винт М6×12	4
6	916-806-145	Вал	1
7	916-806-146	Шарнир	1
8		Винт	2
9		Гайка М10	2
10		Шайба	2
11		Кронштейн	1
12		Винт М5×12	2
13	916-806-151	Держатель	1
14		Гайка М8	6
15		Болт М8×25	2
16		Винт	2
17		Вал	2
18	916-806-156	Колесо	2
19		Болт М8×20	8
20		Корпус	1
21		Шайба	4
22	916-806-160	Фланец	2
23		Болт М8×35	4
24	916-813-162	Вал	2
25		Винт М5×10	4
26		Уплотнение	2
27	916-806-165	Сальник 22×30×7	2
28		Болт М6×20	10
29	916-806-167	Корпус редуктора	1
30		Подшипник	2
31	916-806-169	Шестерня	1

Машина подметальная		Модель
		BS 6580 Combo
Technical department		Assembly drawing
Engineer, chief designer		John Emerson Jr.
DYNAMIC DRIVE EQUIPMENT, USA		Page 6



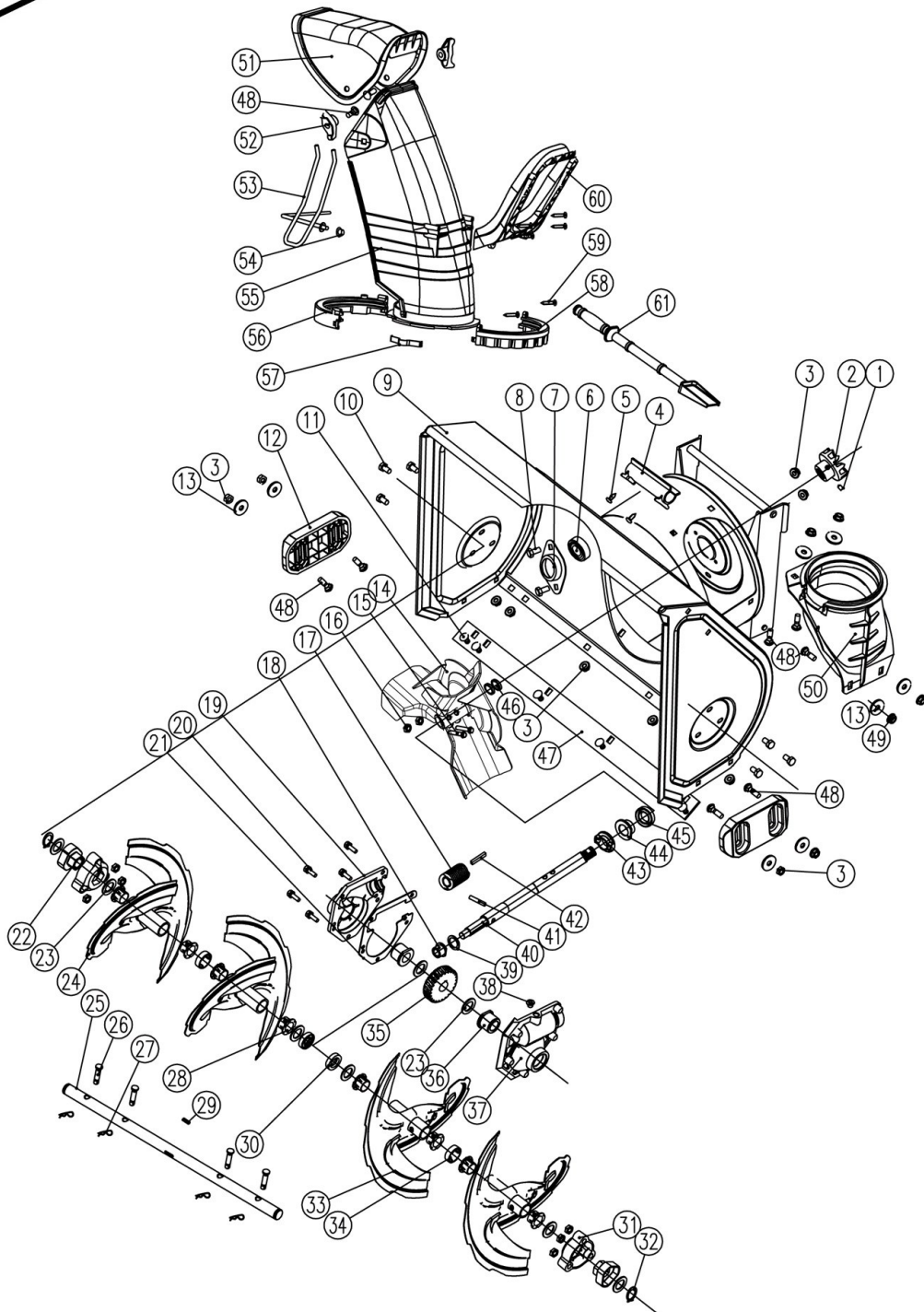
№	Артикул	Наименование	Кол
32	916-806-170	Подшипник	2
33	916-806-171	Прокладка	1
34		Болт М10×15	1
35	916-806-173	Шпонка	1
36	916-813-174	Вал	1
37	916-806-175	Шайба	2
38	916-806-176	Кольцо	16
39	917-049	Щетка набор 26 шт	1
40		Болт М8×25	1
41		Кронштейн	2
42		Кожух	1
43		Гайка М10	2
44		Болт М8×16	2
45		Штифт	2
46		Гайка М6	2
47		Штуцер	1
48	916-806-185	Корпус редуктора	1
49		Пластина	1
50	916-806-187	Вал червячный	1
51	BE-51104	Подшипник 51104	1
52		Кольцо стопорное	1
53		Сальник 20×32×7	2
54		Болт М8×50	2
55		Шайба	2
56		Подшипник 6003	1
57		Шайба	2
58		Гайка М8	1
59		Сальник 17×30×7	1
60		Болт М6×25	2

Машина подметальная		Модель
		BS 6580 Combo
Technical department		Assembly drawing
Engineer, chief designer		John Emerson Jr.
DYNAMIC DRIVE EQUIPMENT, USA		Page 7



№	Артикул	Наименование	Кол
1		Винт М8×8	1
2		Храповик	1
3		Гайка М8	12
4		Держатель	1
5		Винт ST4.2×9.5-F	2
6	90-0419	Подшипник 6004	1
7		Корпус подшипника	1
8		Болт М8×16	2
9		Ковш	1
10		Болт М8×25	6
11		Болт М8×16	6
12		Полозок	2
13		Шайба	8
14		Крыльчатка	1
15		Болт М6×35	2
16		Гайка М6	2
17		Шестерня червячная	1
18	796-634-124	Втулка	1
19		Корпус редуктора	1
20		Болт М6×20	5
21		Прокладка	1
22		Подшипник	2
23		Шайба	8
24		Шнек левый	2
25		Вал	1
26		Болт срезной	4
27		Штифт	4
28		Втулка	8
29		Шпонка	1
30		Кольцо уплотнительное	2
31		Корпус подшипника	2

Машина подметальная		Модель	
		BS 6580 Combo	
Technical department		Assembly drawing	
Engineer, chief designer		John Emerson Jr.	
DYNAMIC DRIVE EQUIPMENT, USA		Page 8	



№	Артикул	Наименование	Кол
32		Кольцо стопорное	2
33		Шнек правый	2
34		Втулка	2
35		Шестерня	1
36		Втулка	2
37		Корпус редуктора	1
38		Штуцер	1
39		Втулка	1
40	916-806-239	Вал	1
41		Штифт	1
42		Шпонка	1
43		Кольцо стопорное	1
44		Втулка	1
45		Сальник 20×35×7	1
46		Шайба	2
47		Пластина ковша	1
48		Болт М8×20	10
49		Гайка М8	4
50		Основание	1
51		Козырек	1
52		Гайка	2
53		Решетка	1
54		Колпачок	1
55		Дефлектор	1
56		Фиксатор	1
57		Пружина	1
58		Фиксатор	1
59		Винт ST4.2×16	6
60		Ручка	1
61		Лопатка	1

Машина подметальная		Модель
		BS 6580 Combo
Technical department		Assembly drawing
Engineer, chief designer		John Emerson Jr.
DYNAMIC DRIVE EQUIPMENT, USA		Page 9

