



УВЕРЕННОСТЬ В РЕЗУЛЬТАТЕ!

МАШИНА ПОДМЕТАЛЬНАЯ



ИНСТРУКЦИЯ ПО ЭКСПЛУАТАЦИИ

BS 6560 Combo, BS 6580 Combo

www.dde-um.com



Уважаемый покупатель!

Мы благодарим Вас за выбор продукции компании Dynamic Drive Equipment (DDE). Прежде, чем начать пользоваться изделием, обязательно ознакомьтесь с данной инструкцией. Несоблюдение правил эксплуатации и техники безопасности может привести к выходу из строя изделия и нанесению вреда здоровью и даже смерти пользователя.

Продукция DDE всесторонне проверена на заводе-изготовителе. Приобретайте аппараты с запасом мощности и производительности. Как показала практика, подавляющее большинство обращений в сервисный центр связано не с качеством техники, а неправильным использованием, отсутствием своевременного обслуживания или неумелыми действиями пользователя.

1. Введение

Перед началом эксплуатации изделия внимательно ознакомьтесь с данной инструкцией по эксплуатации. Не допускайте людей, не ознакомившихся с данной инструкцией, к пользованию изделием. Инструкция по эксплуатации является неотъемлемой частью изделия и должна быть передана следующему владельцу. Для достижения максимального срока службы, производительности и безопасного использования изделия тщательно следуйте указаниям данной инструкции.

2. Назначение и область применения

Машина подметальная предназначена для уборки территорий с ровной и твердой поверхностью от снега, пыли и мусора. Не предназначена для профессионального (коммерческого) использования. Изделие отвечает современным техническим стандартам качества, обеспечивая долгий и безопасный эксплуатационный период.

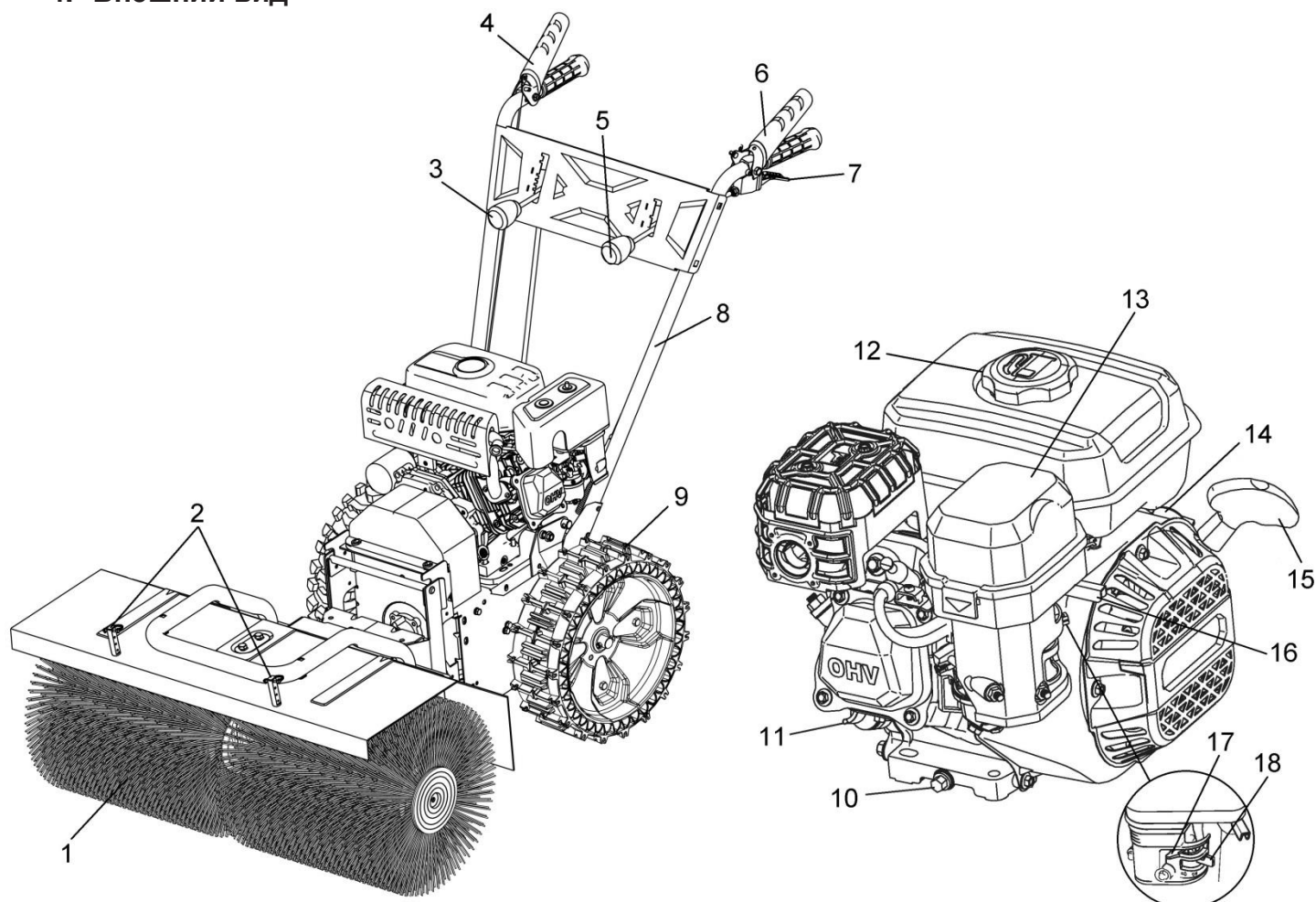
3. Правила безопасности

Перед первым использованием внимательно прочитайте руководство по эксплуатации. Сохраняйте настоящее руководство в течение всего времени эксплуатации. При смене владельца передайте вместе с изделием руководство по эксплуатации.

- Запрещается использование изделия лицам, находящимся под воздействием алкоголя, наркотиков, лекарственных препаратов.
- Не пользуйтесь изделием, если вы утомлены или чувствуете себя нездоровым.
- Не разрешается использовать изделие лицами, не достигшими 18-летнего возраста.
- Убедитесь, что в рабочей зоне не находятся посторонние люди, дети или животные.
- Производите работы только в дневное время или при хорошем искусственном освещении.
- Избегайте выброса снега и мусора в сторону людей, животных и зон, где он может повредить чужое имущество.
- Одежда пользователя должна соответствовать погодным условиям. Не надевайте длинную, широкую одежду, которая может попасть в зону рабочего инструмента. Используйте обувь с нескользящей подошвой.
- Надевайте прочные ботинки или сапоги.
- Используйте средства защиты: очки или маску, наушники, перчатки.
- Избегайте попадания рук, ног, а также одежды в рабочую зону изделия.
- Не прикасайтесь к частям изделия, которые нагреваются во время работы.
- Запрещено использовать изделие внутри помещений.
- ГСМ являются источником повышенной пожарной опасности.
- Пары бензина токсичны, не вдыхайте их.
- Будьте внимательны и осторожны при заправке изделия ГСМ, перед заправкой заглушите двигатель.
- Запрещено заправлять двигатель ГСМ вблизи источников открытого огня.
- Запрещено курить при заправке изделия ГСМ.
- Не запускайте двигатель в месте заправки и менее 3-х метров от места хранения ГСМ.
- Запрещено отрывать снегоуборщик от земли при работающем двигателе.
- Запрещено оставлять изделие без присмотра.
- Запрещена эксплуатация изделия со снятыми или поврежденными защитными кожухами.
- Запрещено использовать изделие не по назначению.
- Запрещено использовать изделие на участках, на угол наклона которых превышает 10° (17%).
- Запрещено убирать снег, двигаясь поперек склона.
- Запрещено устанавливать на изделие любые приспособления, кроме штатных.
- Если во время работы изделие издает странный шум или начинает сильно вибрировать, немедленно его выключите. Обратитесь в специализированный сервисный центр.



4. Внешний вид



- | | |
|--|------------------------------|
| 1. Щетка | 10. Болт сливного отверстия |
| 2. Кронштейны для дополнительного оборудования | 11. Горловина маслозаливная |
| 3. Рычаг переключения передач | 12. Крышка топливного бака |
| 4. Рычаг включения щетки | 13. Фильтр воздушный |
| 5. Рычаг поворота щетки | 14. Выключатель зажигания |
| 6. Рычаг включения движения | 15. Ручка стартера |
| 7. Рычаг разблокировки сцепного устройства | 16. Рычаг газа |
| 8. Рукоятки управления | 17. Рычаг воздушной заслонки |
| 9. Колесо | 18. Кран топливный |

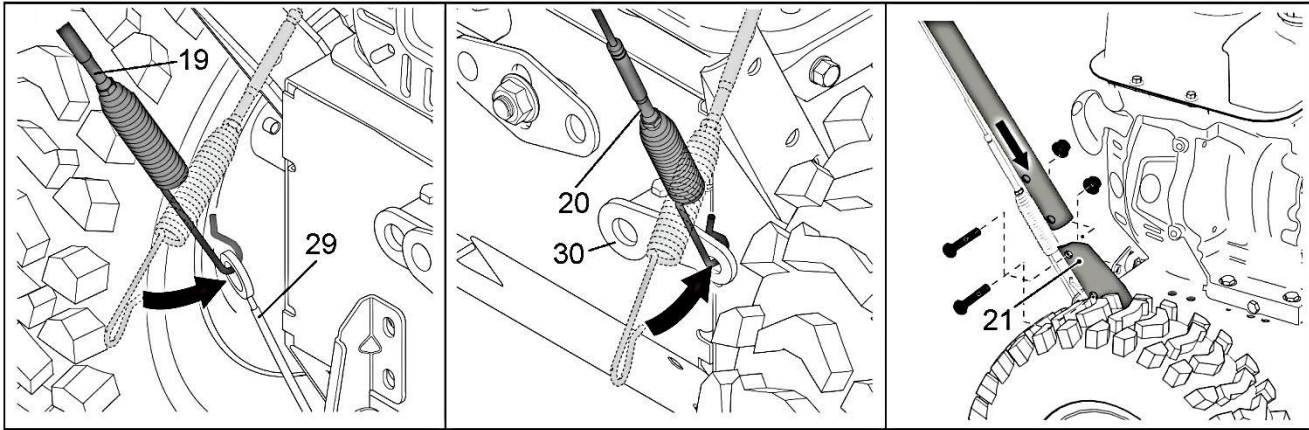


5. Подготовка к работе.

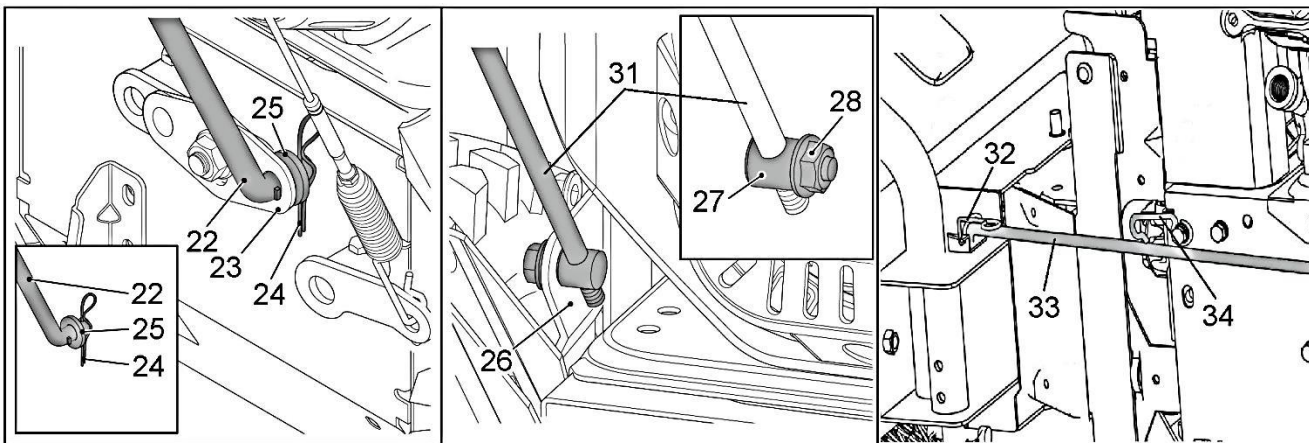
Для лучшей сохранности при транспортировке подметальная машина поставляется в картонной коробке с металлическим каркасом. Удалите коробку и каркас, установите машину на ровную твердую поверхность. Проверьте ее на отсутствие повреждений во время транспортировки. Рукоятки управления 8 сняты с изделия, извлеките их из упаковки. Перед эксплуатацией произведите установку рукояток управления.

5.1 Установка рукояток управления.

Прикрепите трос 19 к тросу 29, выходящему из задней части трансмиссии. Прикрепите трос 20 к тяге 30. Закрепите рукоятки управления 8 на кронштейнах 21 с правой и левой стороны с помощью болтов и гаек.

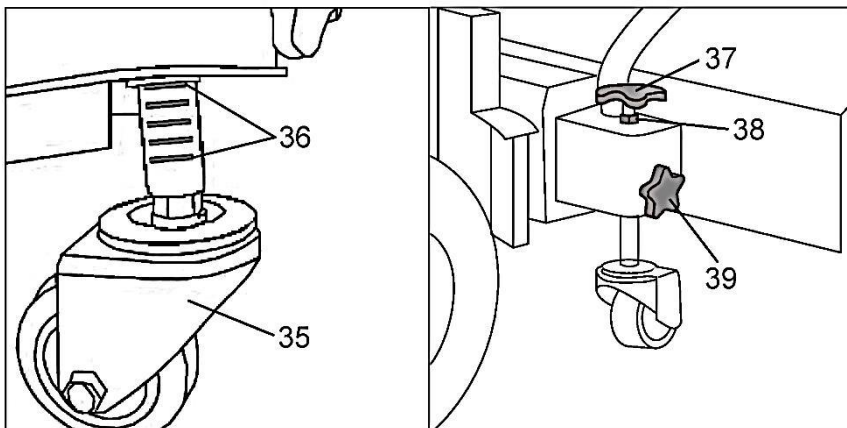


Прикрепите тягу переключения передач 22 к пластине 23 и зафиксируйте с помощью шайбы 25 и шплинта 24. Накрутите соединитель 27 на тягу поворота щетки 31 и прикрепите к кронштейну 26 с помощью гайки 28. Вставьте горизонтальную тягу поворота щетки 33 в отверстие в корпусе щетки и прижмите фиксатором 32.



5.2 Регулировка высоты щетки над очищаемой поверхностью.

Перед использованием подметальной машины произведите регулировку высоты щетки над поверхностью с помощью регулировочных колес 35, расположенных с правой и левой стороны корпуса щетки.



В результате регулировки щетка должна быть параллельна поверхности, а степень прижима волокон щетины такова, что они должны касаться поверхности, но не изгибаться. Слишком сильный прижим щетины к поверхности может привести к быстрому износу щетки и перегрузке редуктора. Для регулировки ослабьте боковой барашек 39 и контргайку 38. Поверните барашек 37 по часовой стрелке для того, чтобы поднять щетку, против часовой стрелки – чтобы опустить. После регулировки закрутите контргайку 38 и затяните боковой барашек 39. По мере истирания щетки производите повторные

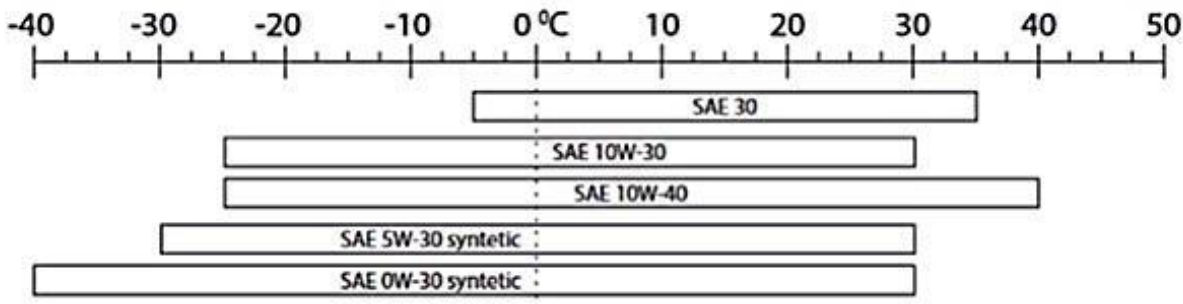
регулировки. Для обеспечения точной регулировки на вал колеса 35 нанесены метки 36.



5.3 Заправка топливом и моторным маслом.

Подметальная машина поставляется не заправленной бензином и маслом. Залейте неэтилированный бензин АИ-92 в бензобак и масло в горловину картера. Открутите крышку бензобака 12, используйте воронку или специальную трубку, облегчающую залив топлива в бак. Наполните бак бензином до максимального уровня, закрутите крышку плотно, но без значительного усилия. Открутите крышку-щуп заливной горловины картера 11. Залейте моторное масло объемом, примерно 0,6 л, используя воронку. Проверьте с помощью щупа уровень масла. Убедитесь, что уровень масла находится между отметками максимум и минимум на щупе. Закрутите крышку.

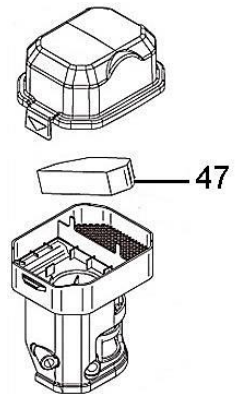
Следующая диаграмма показывает зависимость рекомендованных к использованию масел от температуры воздуха:



Важно использовать масло в соответствии с сезоном, особенно обращайте внимание на значительные отрицательные и положительные температуры. Для летнего сезона при температуре окружающего воздуха выше +5°C рекомендуем использовать моторное масло DDE SAE30, для зимнего сезона при температуре окружающего воздуха ниже +5°C - DDE 5W30 или аналоги.

5.4 Подготовка воздушного фильтра.

Снимите крышку корпуса воздушного фильтра 13. Извлеките поролоновый воздушный фильтр 47 и пропитайте его тем же моторным маслом, которое используется для двигателя. Удалите излишки масла. Если останутся излишки масла, двигатель может дымить некоторое время. Установите воздушный фильтр на штатное место. Закройте крышку.



6. Эксплуатация.

6.1 Запуск и остановка двигателя.

Откройте топливный кран 18. Переведите клавишу выключателя зажигания 14 в положение ON. Для запуска холодного двигателя переведите рычаг воздушной заслонки 17 в крайнее левое положение (закрыто). Переведите рычаг газа 16 в крайнее левое положение (максимальный газ). Немного потяните ручку стартера 15 пока не почувствуете сопротивление, после чего резким движением на себя вытяните шнур стартера на всю длину. Аккуратно придерживая, отпустите ручку стартера. Если двигатель не запустился, повторите движение. Как только двигатель запустился, переведите рычаг воздушной заслонки в крайнее правое положение (открыто). Уменьшите обороты двигателя, для этого установите рычаг 16 в среднее положение. Прогрейте двигатель 30-40 секунд, после чего приступайте к работе.

Для запуска теплого двигателя закрывать воздушную заслонку не нужно.

Для остановки двигателя переведите рычаг газа 16 в положение минимального газа, дайте двигателю поработать на холостом ходу 15-20 секунд, затем переведите клавишу выключателя зажигания 14 в положение OFF, закройте топливный кран.

6.2 Управление движением подметальной машины.

Переключение передач производится рычагом 3. Перед началом движения выберите необходимую передачу. Для начала движения нажмите и удерживайте рычаг 6, для остановки – отпустите рычаг. Переключение передач производите только после полной остановки машины. Запрещено переключать передачи при нажатом рычаге включения движения.

6.3 Управление вращением и положением щетки.

Для включения щетки нажмите и удерживайте рычаг 4, для выключения – отпустите рычаг. Для выбора направления отбрасывания снега или мусора переведите рычаг 5 в одно из трех фиксированных положений, при этом щетка повернется в горизонтальной плоскости в соответствующую сторону. Рычаг в крайнем нижнем положении (от себя) – угол поворота щетки 15° вправо, среднем положении – щетка станет перпендикулярно ходу движения, в крайнем верхнем положении (на себя) – угол поворота щетки 15° влево.



МАШИНА ПОДМЕТАЛЬНАЯ

6.4 Начало работы.

Убедитесь, что на участке, предназначенном для очистки от снега или мусора, отсутствуют посторонние предметы (палки, камни и т.д.).

Включите щетку и начните движение. Осуществляйте уборку на максимальных оборотах двигателя (рычаг газа 16 в крайнем левом положении). Если в процессе уборки необходимо изменить направление отброса снега или мусора, выключите вращение щетки, остановите машину, измените угол поворота щетки, после чего продолжайте уборку.

6.5 Завершение работы.

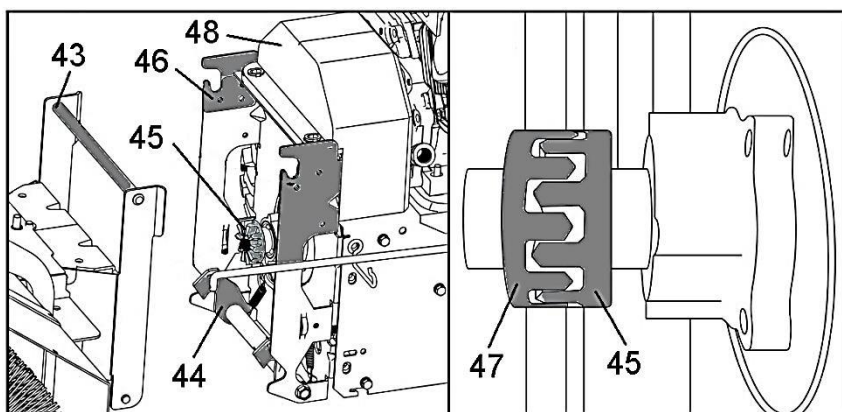
По завершении работ в зимний период, дайте подметальной машине поработать несколько минут для просушки поверхности двигателя. Очистите внутреннюю часть кожуха щетки и щетку от снега и льда. Для этого поднимите щетку над поверхностью, включите вращение и дождитесь, пока щетка и кожух максимально не очистятся. Далее остановите двигатель, плавно и медленно вытяните трос стартера несколько раз для того, чтобы избежать примерзания ручного стартера во время хранения.

6.6 Эксплуатация совместно с дополнительным навесным оборудованием.

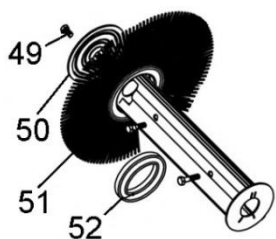
Для расширения функционала машины, дополнительно можно приобрести следующее навесное оборудование: контейнер для мусора 40, отвал 41, и насадку-снегоуборщик 42 (артикулы для заказа см. п. 9).



Установка отвала и контейнера для мусора осуществляется на кронштейны 2.



Для снятия щетки и установки снегоуборщика поднимите фиксатор 32, извлеките вал 33 из отверстия в корпусе щетки и зафиксируйте его на держателе 34. Нажмите и удерживайте рычаг 7 для расцепления нижнего зацепа 44. Затем, держа обеими руками за рукоятки управления, наклоните машину вниз и потяните на себя так, чтобы вал 43 на корпусе щетки вышел из зацепления с пазом верхнего кронштейна 46. Затем заведите вал 43 снегоуборщика в паз кронштейна 46 и нажмите обеими руками на рукоятки управления сверху вниз так, чтобы зацеп 44 вошел в зацепление с ответной частью на корпусе снегоуборщика. Передача крутящего момента от двигателя к навесному оборудованию осуществляется через храповики 45 и 47.



6.7 Замена щеток.

Открутите болт с левой резьбой 49 (по часовой стрелке), снимите фланец 50. Снимите щетки 51 и пластиковые кольца 52 с вала. Установите комплект новых щеток на вал таким образом, чтобы кольца 52 находились между соседними щетками. Установите фланец и закрутите болт (против часовой стрелки). Таким же образом замените щетки с противоположной стороны.

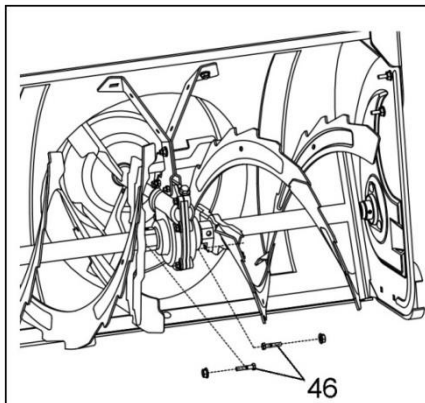
6.8 Общие рекомендации по эксплуатации подметальной машины.

При работе щеткой выбирайте скорость движения в соответствии со степенью загрязненности участка, чем больше мусора или снега, тем ниже скорость. Старайтесь не упирать щетку в препятствия, такие как бордюры или высокий снег. При работе снегоуборщиком, проще и эффективнее убирать снег сразу после того, как он выпал. Наилучшим временем является утро, пока снег не слежался и не



подвергался воздействию солнечных лучей. Если снег тяжелый и слежавшийся, сократите ширину захвата и двигайтесь медленнее.

Каждый проход должен перекрывать предыдущий, чтобы весь снег был убран. При больших площадях уборки, начинайте с середины участка, отбрасывая снег в каждую из сторон.



Старайтесь отбрасывать снег с подветренной стороны. При уборке площадки с гравийным покрытием, действуйте осторожно, чтобы не допускать захват и выброс гравия и камней.

В процессе работы в случае затруднений выброса снега, произведите прочистку желоба с помощью лопатки, закрепленной на верхней части ковша. Запрещается чистить забившийся желоб руками. Перед проведением очистки выключите двигатель и дождитесь, пока все движущиеся части остановятся.

Если снег мокрый и тяжелый, высота снежного покрова большая, скорость подачи снегоуборщика высокая или есть комбинация перечисленных факторов, то нагрузка на шнек может быть избыточной. Чтобы перегрузка не привела к выходу из строя узлов и механизмов снегоуборщика, в конструкции шнека предусмотрена защита в виде срезных болтов 46,

которые фиксируют шнеки на приводном валу. При перегрузке болт срезается и шнек перестает вращаться. В этом случае необходимо заглушить двигатель, устранить причину перегрузки и заменить болт.

7. Техническое обслуживание.

Внимание! Если вы не уверены в достаточности своей квалификации для проведения любых сервисных работ по обслуживанию подметальной машины, обратитесь в авторизованный сервисный центр. Неправильные действия могут привести к снижению ресурса или поломке изделия.

Правильное использование и регулярное техническое обслуживание продлевают срок службы изделия. Каждый раз перед началом работы проверяйте надежность крепления и затяжку всех винтов и соединений. При необходимости подтяните ослабленные винты и соединения. Перед проведением любых работ по техническому обслуживанию изделия двигатель всегда должен быть заглушен и снят колпачок со свечи зажигания.

7.1 Замена масла.

Перед каждым запуском двигателя проверяйте уровень масла. Для этого открутите крышку 11 маслозаливной горловины, которая совмещена со щупом. Вытащите щуп, протрите его ветошью, вставьте щуп в горловину не закручивая крышку. Затем извлеките его и визуально определите отметку уровня масла. Уровень масла должен находиться несколько ниже или быть равным отметке максимум, как показано на рисунке. При необходимости долейте масло до уровня.

Для полной замены масла дождитесь, пока двигатель остынет, но останется теплым. Подставьте пустую емкость под двигатель, открутите болт сливного отверстия 10. Дайте маслу стечь. Закрутите болт сливного отверстия. Наполните картер маслом и проверьте его уровень.

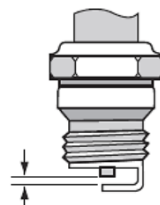
Не сливайте отработанное масло в окружающую среду. Утилизируйте его согласно нормативным актам, для дополнительной информации обратитесь в администрацию вашего района.

Первую замену масла необходимо произвести после первых 5 часов работы или в течение 1 месяца после начала работы, что наступит раньше. Затем через каждые 50 рабочих часов или каждые 3 месяца.

7.2 Обслуживание и замена свечи зажигания.

Через каждые 100 часов работы проверяйте зазор электродов свечи зажигания. Снимите колпачок высоковольтного провода со свечи, свечным ключом 21 мм выкрутите свечу против часовой стрелки. Очистите электроды свечи от нагара, отрегулируйте зазор между электродами, он должен быть 0,5 – 0,6 мм.

При необходимости замените свечу. Подходят следующие модели: DDE LR5YC, Champion RN9YS, Bosch WR7DC, NGK BPR6ES. Вкрутите свечу, затяните универсальным ключом, не прикладывая значительной силы. Установите колпачок и крышку в обратном порядке.



7.3 Контроль состояния и замена ремней.

Регулярно визуальным осмотром контролируйте состояние ремня привода машины и ремня привода навесного оборудования. Снимите кожух 48, осмотрите ремни. При обнаружении следов износа (трещины, перегрев и т.д.) ремень необходимо заменить (артикулы для заказа см. п. 9). Для замены ремней необходимо оценить степень износа пружин и роликов натяжения. Обратитесь в специализированный сервисный центр.

7.4 Обслуживание воздушного фильтра.

Регулярно контролируйте чистоту воздушного фильтра. Осмотр проводите перед каждым запуском изделия. Для очистки фильтра снимите крышку корпуса 13. Извлеките поролоновый воздушный фильтр 47. Промойте крышку и фильтр в теплом мыльном растворе, затем тщательно промойте в чистой воде. Просушите крышку и фильтр. Пропитайте маслом (см. п. 5.4) Установите фильтр на штатное место. Закройте крышку. Обслуживание



МАШИНА ПОДМЕТАЛЬНАЯ

воздушного фильтра проводите каждые 50 часов работы или чаще при работе в пыльных условиях. Замену воздушного фильтра производите каждые 100 рабочих часов.

7.5 Общие указания по техническому обслуживанию.

Перед началом сезона рекомендуем производить полную проверку и обслуживание изделия в сервисном центре.

Периодичность	Сервисная операция
Ежедневно	Проверка уровня масла
	Проверка узлов соединений
Еженедельно	Проверка приводных ремней
	Проверка тросиков
50 часов	Замена масла
100 часов	Замена воздушного фильтра
100 часов	Проверка / замена свечи зажигания
Перед началом сезона, после длительного хранения	Замена масла
	Проверка узлов соединений
	Проверка / замена приводных ремней
	Проверка роликов натяжения ремней
	Проверка / смазка редуктора
	Проверка / смазка подшипников вала шнеков
	Проверка / замена тросиков

Ремонт и техническое обслуживание, не описанные в данном руководстве, необходимо проводить в специализированных сервисных центрах. Адреса и телефоны ближайших сервисных центров указаны на сайте <http://dde-um.com/services/>

8. Правила хранения, транспортировки и утилизации.

Хранить подметальную машину следует в отапливаемом помещении при температуре воздуха не ниже +5° С и относительной влажности воздуха не более 80 %, в месте не доступном для детей. Перед длительным хранением необходимо слить топливо, запустить двигатель и выработать оставшийся в топливной системе бензин.

Для транспортировки подметальной машины к месту эксплуатации используйте любой вид автотранспорта. При транспортировке закрепите машину так, чтобы исключалась возможность ее самопроизвольного перемещения или наклона. Наклон машины в любую сторону более 15° запрещается.

Утилизировать подметальную машину с бытовыми отходами запрещено. Для утилизации необходимо обратиться в специализированную организацию.

9. Технические характеристики.

Модель	BS 6560 Combo	BS 6580 Combo
Модель двигателя	Loncin H200	
Тип двигателя	4-х тактный с воздушным охлаждением	
Объем двигателя, см ³	196	
Мощность, кВт / л.с.	4,1 / 6,5	
Объем топливного бака, л	3,6	
Объем масла в картере, л	0,6	
Тип топлива	Неэтилированный бензин АИ-92	
Количество скоростей	5 вперед, 2 назад	
Ширина уборки, см	60	80
Тип привода	Колеса резиновые литые	
Масса, кг	68	74
Артикул изделия	916-806	916-813
Артикул отвала	916-882	916-899
Артикул контейнера для мусора	916-868	916-875
Артикул комплекта щеток	917-032	917-049
Артикул насадки-снегоуборщика	916-905	
Артикул ремня привода	798-478-101	
Артикул ремня привода оборудования	916-806-015	



Технические данные получены в лабораторных условиях могут незначительно меняться от изделия к изделию. Производитель оставляет за собой право на изменения комплектации и характеристик без предварительного уведомления.

10. Гарантийные обязательства.

Гарантийный талон и руководство по эксплуатации являются неотъемлемой частью изделия.

Гарантийный срок эксплуатации - 12 (двенадцать) месяцев со дня продажи через торговую сеть при соблюдении потребителем правил эксплуатации и условий по техническому обслуживанию, указанных в настоящей инструкции.

Правильно заполненный гарантийный талон дает право покупателю на бесплатный ремонт в период всего гарантийного срока эксплуатации изделия. Бесплатный ремонт заключается в устранении неисправностей, явившихся следствием допущенных изготовителем производственных дефектов, путем замены вышедших из строя узлов и деталей.

Гарантийные обязательства не распространяются на:

- поломки, вызванные несоблюдением пользователем предписаний руководства по эксплуатации;
- механические повреждения;
- поломки, возникшие при использовании изделия не по назначению;
- повреждения, вызванные несоблюдением правил хранения или транспортировки;
- при использовании принадлежностей, расходных материалов, аксессуаров и запасных частей, не предусмотренных технологической конструкцией данной модели или не рекомендованных производителем;
- повреждения, вызванные попаданием внутрь изделия инородных предметов, влаги или вследствие засорения вентиляционных отверстий большим количеством отходов, таких как пыль, трава или другие мелкие частицы;
- изделия, подвергавшиеся вскрытию, ремонту или модификации неуполномоченными на то лицами или вне уполномоченных специализированных сервисных центров;
- неисправности, возникшие в результате несвоевременного или ненадлежащего технического обслуживания;
- неисправности, возникшие в результате использования несоответствующего типа или ненадлежащего качества топлива или моторного масла;
- неисправности, возникшие в результате перегрузки двигателя - задиры на поршне и цилиндре, нагар на поршне, разрушение колец ЦПГ;
- расходные материалы, сменные детали и узлы, износ которых зависит от количества произведенной работы, такие как: фильтр воздушный, свеча зажигания, фильтр топливный, ремни приводные, ролики, шкивы, щетки подметальные, пружины, шины, диски колесные, шарнирные детали, болты срезные, диск фрикционный.
- изделия с нечитаемым серийным номером;
- чистку, обслуживание, замену расходных материалов и смазки.

Производитель:

«Dynamic Drive Equipment» (DDE), 620 Alexander Drive SW / P.O. Box 334, Owatonna, Minnesota 55060, USA.

Импортер:

ООО ПАРУС Санкт-Петербург, пер. Декабристов 8 лит. А, пом. 2-Н

Товар сертифицирован.

Срок службы не менее 36 месяцев с даты производства. Месяц и год производства указаны в первых 4-х цифрах серийного номера.

Инструкции, указанные в данном руководстве, не относятся к абсолютно всем ситуациям, которые могут возникнуть. Оператор должен осознавать, что контроль над практической эксплуатацией и соблюдение всех предосторожностей, входит в его непосредственные обязанности.

С отзывами и пожеланиями обращайтесь WWW.DDE-UM.COM





УВЕРЕННОСТЬ В РЕЗУЛЬТАТЕ!

www.dde-um.com

