



УВЕРЕННОСТЬ В РЕЗУЛЬТАТЕ!

## МОТОБЛОК БЕНЗИНОВЫЙ



## ИНСТРУКЦИЯ ПО ЭКСПЛУАТАЦИИ

Кентавр / Никита К / Алеша П / Добрыня Н

[www.dde-um.com](http://www.dde-um.com)



Уважаемый Покупатель!

Мы благодарим Вас за выбор продукции компании Dynamic Drive Equipment (DDE). Прежде, чем начать пользоваться изделием, обязательно ознакомьтесь с данной инструкцией. Несоблюдение правил эксплуатации и техники безопасности может привести к выходу из строя изделия и нанесению вреда здоровью и даже смерти пользователя.

Продукция DDE всесторонне проверена на заводе-изготовителе. Приобретайте аппараты с запасом мощности и производительности. Как показала практика, подавляющее большинство обращений в сервисный центр связано не с качеством техники, а неправильным использованием, отсутствием своевременного обслуживания или неумелыми действиями пользователя.

## 1. Введение

Перед началом эксплуатации изделия внимательно ознакомьтесь с данной инструкцией по эксплуатации. Не допускайте людей, не ознакомившихся с данной инструкцией, к пользованию изделием. Инструкция по эксплуатации является неотъемлемой частью изделия и должна быть передана следующему владельцу. Для достижения максимального срока службы, производительности и безопасного использования изделия тщательно следуйте указаниям данной инструкции.

## 2. Назначение и область применения

Мотоблок бензиновый предназначен для обработки почвы - вспашки, культивирования, окучивания, боронования, нарезки борозд, посадки и уборки сельскохозяйственных культур на участках площадью не более трех гектар. При использовании дополнительного оборудования может применяться для транспортировки грузов. Не предназначен для профессионального (коммерческого) использования. Изделие отвечает современным техническим стандартам качества, обеспечивая долгий и безопасный эксплуатационный период.

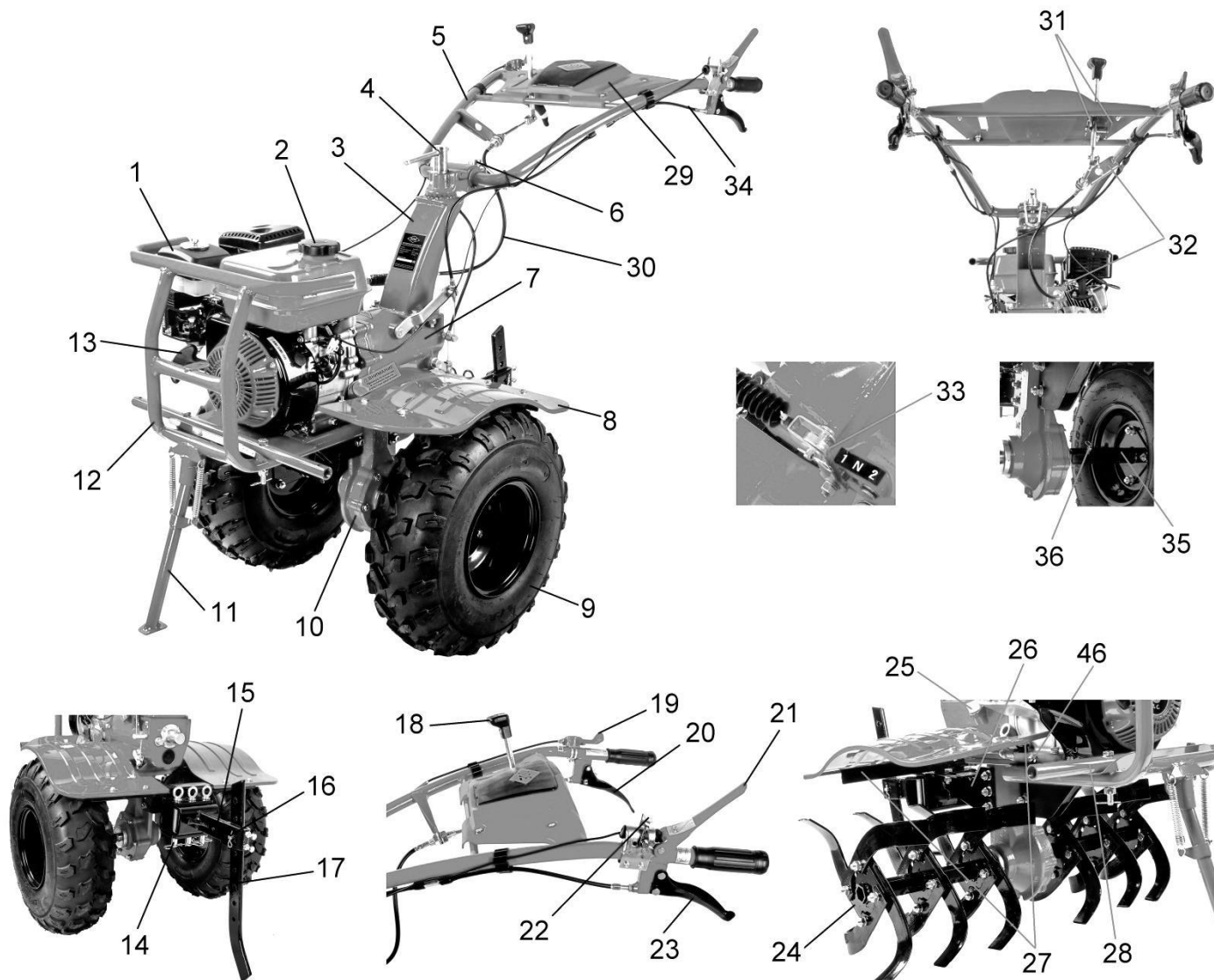
## 3. Правила безопасности

Перед первым использованием внимательно прочитайте руководство по эксплуатации. Сохраняйте настоящее руководство в течение всего времени эксплуатации. При смене владельца передайте вместе с изделием руководство по эксплуатации.

- Запрещается использование изделия лицам, находящимся под воздействием алкоголя, наркотиков, лекарственных препаратов.
- Не пользуйтесь изделием, если вы утомлены или чувствуете себя нездоровым.
- Не разрешается использовать изделие лицами, не достигшими 18-летнего возраста.
- Убедитесь, что в рабочей зоне не находятся посторонние люди, дети или животные.
- Не прикасайтесь к частям изделия, которые нагреваются во время работы.
- ГСМ являются источником повышенной пожарной опасности.
- Запрещено использовать изделие внутри помещений.
- Будьте внимательны и осторожны при заправке изделия ГСМ, перед заправкой заглушите двигатель и дайте ему остыть.
- Запрещено использовать иные виды топлива кроме неэтилированного бензина, октановое число указано в таблице п.9. Не используйте топливные присадки.
- Пары бензина токсичны, не вдыхайте их.
- Запрещено заправлять двигатель ГСМ вблизи источников открытого огня.
- Запрещено курить при заправке изделия ГСМ.
- Не запускайте двигатель в месте заправки и менее 3-х метров от места хранения ГСМ.
- Изделие поставляется не заправленным бензином и маслом. Запрещена эксплуатация без масла.
- Одежда пользователя должна соответствовать погодным условиям. Не надевайте длинную, широкую одежду, которая может попасть в зону рабочего инструмента. Используйте обувь с нескользящей подошвой.
- Не работайте босиком или в открытой обуви. Надевайте прочные ботинки или сапоги.
- Используйте средства защиты: очки или маску, наушники, перчатки.
- Избегайте попадания рук, ног, а также одежды в рабочую зону изделия.
- Запрещено использовать мотоблок на участках, угол склона которых превышает 10° (17%).
- Запрещено устанавливать на изделие любые другие приспособления, кроме штатных.
- Запрещено оставлять изделие без присмотра.
- Запрещена эксплуатация изделия со снятыми или поврежденными защитными кожухами.
- Запрещено использовать изделие под воздействием атмосферных осадков, при высокой влажности и в запыленной атмосфере.
- Запрещено использовать изделие не по назначению.
- Если во время работы изделие издает странный шум или начинает сильно вибрировать, немедленно его выключите. Обратитесь в специализированный сервисный центр.



## 4. Внешний вид



- 1. Фильтр воздушный
- 2. Крышка топливного бака
- 3. Стойка рукояток управления
- 4. Зажим регулировки положения рукояток
- 5. Рукоятки управления
- 6. Зажим регулировки положения рукояток
- 7. Коробка передач
- 8. Крыло
- 9. Колесо
- 10. Редуктор
- 11. Опора стояночная
- 12. Рама защитная
- 13. Стартер
- 14. Штифт крепления сцепки
- 15. Кронштейн сошника

- 16. Штифт крепления сошника
- 17. Сошник
- 18. Рычаг переключения передач
- 19. Рычаг газа
- 20. Рычаг включения задней передачи
- 21. Рычаг включения зажигания
- 22. Фиксатор рычага включения зажигания
- 23. Рычаг сцепления
- 24. Фреза
- 25. Заливная горловина коробки передач и редуктора
- 26. Сцепка
- 27. Передний и задний кронштейны крыльев
- 28. Держатель фрез
- 29. Панель
- 30. Трос переключения передач



## 5. Подготовка к работе.

Для лучшей сохранности при транспортировке мотоблок поставляется в упаковке из картонной коробки и металлического каркаса. Удалите коробку и каркас, установите мотоблок на ровную твердую поверхность. Проверьте его на отсутствие повреждений во время транспортировки. Следующие узлы сняты с мотоблока: стойка рукояток управления 3, рукоятки управления 5, крылья 8, колеса 9, рычаг переключения передач 18, сцепка 26, два передних и один задний кронштейны крыльев 27, держатель фрез 28, панель 29, трос переключения передач 30, фрезы 24 поставляются в полностью разобранном виде. Извлеките их из упаковки. Перед эксплуатацией произведите установку перечисленных узлов.

### 5.1 Сборка и установка колес и фрез.

Прикрепите к диску колеса 9 ступицу 35 и закрепите с помощью четырех болтов и гаек. Наденьте колесо со ступицей на вал редуктора 10 таким образом, чтобы совместились крепежные отверстия на валу и ступице и закрепите с помощью штифта 36. Проверьте давление в шинах, при необходимости подкачайте. Рабочее давление 1,2 - 1,8 атм.

Сборку фрез 24 произведите, как показано на рисунке, при этом ножи должны быть установлены острием по ходу культивации.

### 5.2 Установка рукояток управления.

Установите стойку рукояток управления 3. Для этого совместите крепежные отверстия стойки и коробки передач 7 и закрепите с помощью болтов и шайб. Закрепите рукоятки управления 5 на стойке 3. Для этого совместите зубчатые шайбы на стойке и рукоятках в удобном для эксплуатации положении, поворачивая рукоятки вправо или влево, и зафиксируйте с помощью зажима 4. Установите удобную высоту положения рукояток управления и зафиксируйте с помощью зажима 6. Установите панель 29, для этого совместите крепежные отверстия панели и рукояток управления и закрепите с помощью болтов и гаек.

### 5.3 Установка рычага и троса переключения передач.

Установите рычаг переключения передач 18, для этого совместите крепежные отверстия кронштейнов 31 и рычага и закрепите с помощью штифта. Зафиксируйте штифт с помощью шплинта. Присоедините один конец троса переключения скоростей 30 к рычагу 18 и закрепите с помощью штифта и шплинта. Присоедините второй конец троса к тяге коробки передач 33 и закрепите с помощью штифта и шплинта. Прикрепите трос к кронштейнам 32 и зафиксируйте с помощью четырех гаек, установленных на тросе.

### 5.4 Установка крыльев.

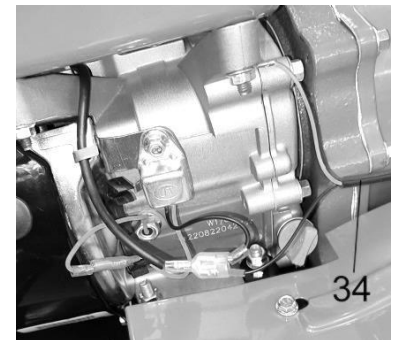
Установите один задний и два передних кронштейна крыльев 27. Установите крылья с правой и левой стороны и прикрепите к кронштейнам с помощью болтов и гаек.

### 5.5 Установка сцепки и сошника.

Прикрепите сцепку 26 к задней части рамы мотоблока и закрепите с помощью трех болтов и гаек. Установите кронштейн сошника 15, для этого совместите крепежные отверстия сцепки и кронштейна и закрепите с помощью штифтов 14. Установите сошник 17, для этого совместите крепежные отверстия кронштейна и сошника и закрепите с помощью штифта и шплинта. Прикрепите держатель фрез 28 к раме 12 и закрепите с помощью болтов и гаек.

### 5.6 Подключение провода зажигания.

Подключите провод 34, идущий от рычага включения зажигания 21 к двигателю, как показано на рисунке.

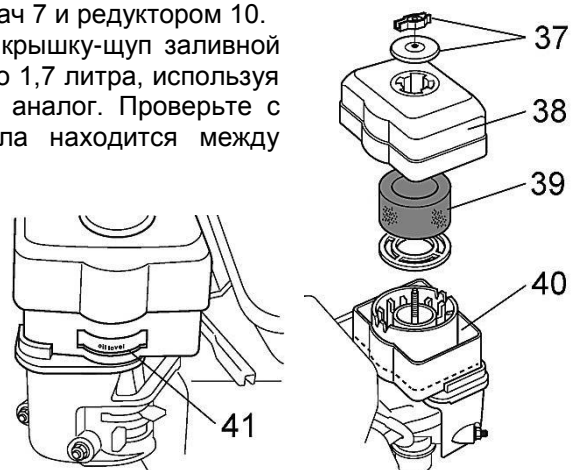


### 5.7 Заправка смазки в редуктор и коробку передач.

Мотоблок поставляется с незаполненными маслом коробкой передач 7 и редуктором 10. Перед эксплуатацией залейте в них масло. Для этого открутите крышку-щуп заливной горловины 25, залейте трансмиссионное масло объемом, примерно 1,7 литра, используя воронку. Используйте трансмиссионное масло DDE 80W-90 или аналог. Проверьте с помощью щупа уровень масла. Убедитесь, что уровень масла находится между отметками MIN и MAX на щупе. Закрутите крышку.

### 5.8 Подготовка воздушного фильтра.

Открутите гайку-барашек и снимите шайбу 37. Снимите крышку корпуса воздушного фильтра 38. Извлеките поролоновый воздушный фильтр 39 и пропитайте его тем же моторным маслом, которое используется для двигателя. Удалите излишки масла. Если останутся излишки масла, двигатель может дымить некоторое время. Установите воздушный фильтр на штатное место. Наполните корпус воздушного фильтра 40 моторным маслом до уровня, обозначенного меткой oil level 41. Закройте





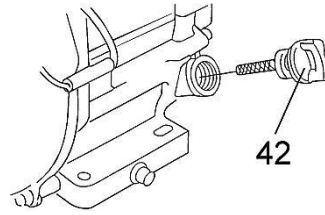
крышку.

## 5.9 Заправка топливом и моторным маслом.

Открутите крышку бензобака 2, используйте воронку или специальную трубку, облегчающую залив топлива в бак. Наполните бак неэтилированным бензином АИ 92 до максимального уровня, закрутите крышку плотно, но без значительного усилия.

Открутите крышку-щуп заливной горловины картера 42. Залейте моторное масло объемом, примерно 0,6 литра, используя воронку. Используйте моторное масло DDE SAE 30 или аналог.

Проверьте с помощью щупа уровень масла. Убедитесь, что уровень масла находится между отметками MIN и MAX на щупе. Закрутите крышку



## 6. Эксплуатация.

Перед началом работы убедитесь, что на участке, предназначенном для обработки, отсутствуют посторонние предметы (палки, камни и т.д.).

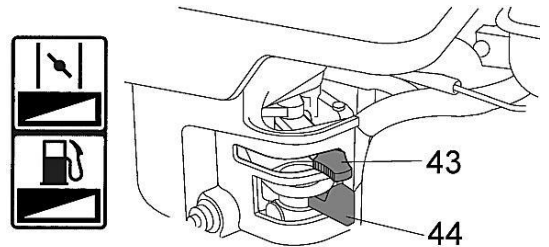
### 6.1 Запуск и остановка двигателя.

Перед запуском двигателя убедитесь, что рычаг переключения передач 18 установлен в нейтральное положение N. Далее откройте топливный кран, для этого переведите рычаг 44 в положение ON (крайнее правое положение).

Для запуска холодного двигателя закройте воздушную заслонку, для этого переведите рычаг 43 в положение ЗАКРЫТО (крайнее левое положение). Поверните рычаг газа 19 от положения L на 1/3 хода к положению N. Включите зажигание, для этого нажмите и удерживайте рычаг включения зажигания 21, затем зафиксируйте его в этом положении с помощью фиксатора 22.

Немного потяните ручку стартера 13 пока не почувствуете сопротивление, после чего резким движением на себя вытяните шнур стартера на всю длину. Аккуратно придерживая, отпустите ручку стартера. Если двигатель не запустился, повторите движение. После того как двигатель запустился, переведите воздушную заслонку 25 в положение ОТКРЫТО (крайнее правое положение). Если двигатель прогрет и требуется повторный запуск, не закрывайте воздушную заслонку, а сразу произведите запуск ручкой стартера.

Для остановки двигателя нажмите на рычаг 21, при этом фиксатор 22 автоматически возвратится в исходное положение, после чего отпустите рычаг 21. Перед тем как заглушить двигатель, дайте ему поработать 2-3 минуты на холостом ходу. Закройте топливный кран 44.



### 6.2 Управление движением мотоблока.

Для движения вперед возьмите рукоятки управления обеими руками. Нажмите и удерживайте рычаг сцепления 23. Включите первую или вторую передачу, для этого переведите рычаг переключения передач 18 из нейтрального положения N в положение 1 – первая передача, или в положение 2 – вторая передача. Примите устойчивое положение, крепко держите рукоятки перед собой двумя руками. Плавно отпустите рычаг сцепления и мотоблок начнет движение вперед. Переключение передач допускается производить только после полной остановки мотоблока.

Для остановки мотоблока нажмите и удерживайте рычаг сцепления, переведите рычаг переключения передач в нейтральное положение N, отпустите рычаг сцепления.

Для движения назад нажмите и удерживайте рычаг сцепления 23, переведите рычаг переключения передач 18 в нейтральное положение N, нажмите и удерживайте рычаг включения задней передачи 20. Плавно отпустите рычаг сцепления и мотоблок начнет движение назад.

### 6.3. Транспортировка грузов.

Допускается эксплуатация мотоблока совместно с тележкой для транспортировки грузов. Установите колеса и подсоедините тележку к мотоблоку с помощью цепного устройства. Максимальная грузоподъемность мотоблока 250 кг.

### 6.4 Эксплуатация совместно с дополнительным навесным оборудованием.

Для культивации почвы установите фрезы и сошник. Сошник предназначен для изменения глубины обработки почвы. Для увеличения глубины обработки почвы погрузите сошник в землю глубже, при этом скорость движения мотоблока уменьшится. Для уменьшения глубины – вытащите сошник из земли, при этом скорость движения мотоблока увеличится.

Для вспашки почвы вместо колес установите широкие грунтозацепы 4 и





плуг 2 или 3, который присоединяется к мотоблоку через сцепку 1. Перед началом работы отрегулируйте глубину вспашки. Для этого установите мотоблок грунтозацепами на два кирпича, по одному под каждый грунтозацеп. Отрегулируйте положение плуга так, чтобы мотоблок, опираясь на плуг, оказался в горизонтальном положении. Таким образом, глубина вспашки будет равна высоте кирпича.

Для окучивания или нарезки грядок используйте створчатый окучник 7 и грунтозацепы 5. При необходимости, используйте удлинители осей 9 в зависимости от ширины грядок. При использовании окучника для нарезки грядок необходимо установить створки на минимальную ширину. Для окучивания грядок установите створки окучника на максимальную ширину. При использовании дискового окучника 8 используйте грунтозацепы 6 вместе с удлинителями осей 9 и сцепку 1.

Для выкапывания корнеплодов используйте грунтозацепы 6, установленные через удлинители осей 9, сцепку 1 и выкапыватель 14.



Таблица дополнительного навесного оборудования

	Артикул	Наименование
1	01.06.50.00.00	Сцепка поворотная
2	09.01.30.00.00	Плуг
3	00.01.70.00.00	Плуг оборотный
4	44.04.20.00.00	Грунтозацепы для вспашки
5	44.04.25.00.00	Грунтозацепы для окучивания
6	01.04.13.00.00	Грунтозацепы для выкапывания
7	03.02.20.00.00	Окучник однорядный створчатый
8	00.02.50.00.00	Окучник однорядный дисковый
9	44.05.00.00.00	Удлинители осей
10	00.70.04.00.00	Картофелесажалка
11	01.06.10.01.50	Скоба для подключения картофелесажалки
12	00.12.40.00.00	Отвал для снега
13	00.07.03.00.00	Тележка
14	00.03.40.00.00	Выкапыватель

## 7. Техническое обслуживание.

Правильное использование и регулярное техническое обслуживание продлевают срок службы изделия. Каждый раз перед началом работы проверяйте надежность крепления и затяжку всех винтов и соединений. При необходимости подтяните ослабленные винты и соединения. Перед проведением любых работ по техническому обслуживанию изделия двигатель всегда должен быть заглушен и колпачок со свечи зажигания снят.

### 7.1 Проверка уровня масла и его замена.

Перед каждым запуском двигателя проверяйте уровень масла. Для этого открутите крышку-щуп 42. Вытащите щуп, протрите его ветошью, вставьте щуп в маслобак не закручивая крышку. Затем извлеките его и визуально определите отметку уровня масла. Уровень масла должен находиться несколько ниже или быть равным отметке Max. При необходимости долейте масло до уровня.

Для полной замены масла дождитесь, пока двигатель остынет, но останется теплым. Подставьте пустую емкость под двигатель, открутите болт сливного отверстия 46. Дайте маслу стечь. Закрутите болт сливного отверстия. Наполните картер маслом и проверьте его уровень. Используйте моторное масло DDE SAE 30.

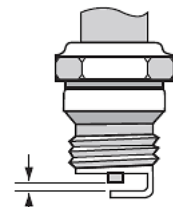
Не сливайте отработанное масло в окружающую среду. Утилизируйте его согласно нормативным актам. Для дополнительной информации обратитесь в администрацию вашего района.

Первую замену масла необходимо произвести после первых 5 часов работы или в течение 1 месяца после начала работы, что наступит раньше. Затем через каждые 50 рабочих часов или каждые 3 месяца.

### 7.2 Обслуживание и замена свечи зажигания.

Каждые 50 часов работы проверяйте свечу зажигания, а через 300 часов произведите ее замену. Контролируйте зазор между электродами свечи, он должен составлять примерно 0,7 – 0,8 мм. Очищайте электроды свечи кордщеткой при каждой проверке.

При необходимости замените свечу. Подходят следующие модели: DDE LR5YC, Champion RN9YC, Bosch WR7DC, NGK BPR6ES.



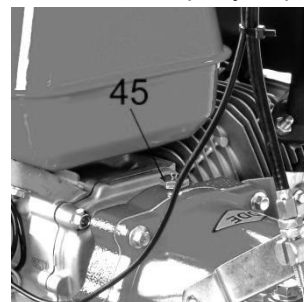


## 7.3 Замена масла в коробке передач и редукторе.

Каждый раз перед началом работы проверяйте уровень масла в коробке передач и редукторе. Для замены масла установите мотоблок на ровную твердую поверхность. Подставьте пустую емкость под редуктор. Открутите крышку-щуп заливной горловины 25. Открутите болт сливного отверстия в нижней части редуктора. Дайте маслу стечь. Закрутите болт сливного отверстия. Наполните коробку передач и редуктор маслом и проверьте его уровень.

Первую замену масла необходимо произвести после первых 5 часов работы или в течение 1 месяца после начала работы, что наступит раньше. Затем через каждые 100 рабочих часов или каждые 6 месяцев.

В верхней части коробки передач установлен клапан 45, предназначенный для сброса, возникающего при работе коробки передач и редуктора избыточного давления. Через клапан может выходить небольшое количество масла, что является штатной работой устройства.



## 7.4 Обслуживание воздушного фильтра.

Регулярно контролируйте чистоту воздушного фильтра. Осмотр проводите перед каждым запуском изделия. Для очистки фильтра откройте крышку корпуса 38. Извлеките поролоновый воздушный фильтр 39. Промойте крышку и фильтр в теплом мыльном растворе, затем тщательно промойте в чистой воде. Просушите крышку и фильтр. Удалите масло из корпуса воздушного фильтра 40, промойте негорючим растворителем и просушите его. Наполните корпус воздушного фильтра моторным маслом. Установите фильтр на штатное место. Закройте крышку.

Обслуживание воздушного фильтра проводите каждые 50 часов работы или чаще при работе в пыльных условиях.

Ремонт и техническое обслуживание, не описанные в данном руководстве, необходимо проводить в специализированных сервисных центрах. Адреса и телефоны ближайших сервисных центров указаны на сайте <http://dde-um.com/services/>

## 8. Правила хранения, транспортировки и утилизации.

Хранить мотоблок следует в отапливаемом помещении при температуре воздуха не ниже +5° С и относительной влажности воздуха не более 80 %, в месте не доступном для детей. Перед длительным хранением необходимо слить топливо, запустить двигатель и выработать оставшийся в топливной системе бензин.

Для транспортировки мотоблока к месту эксплуатации используйте любой вид автотранспорта или прицеп. Для погрузки мотоблока в транспортное средство допускается использование погрузочных сходней. При транспортировке закрепите мотоблок так, чтобы исключалась возможность его самопроизвольного перемещения. Движение своим ходом по автомобильным дорогам общего пользования запрещено.

Утилизировать трактор с бытовыми отходами запрещено. Для утилизации необходимо обратиться в специализированную организацию.

## 9. Технические характеристики.

Модель	Кентавр	Никита К	Алеша П	Добрыня Н
Объем двигателя, см <sup>3</sup>		210		270
Мощность двигателя, кВт / л.с.		5,9 / 8,0		6,6 / 9,0
Объем масла в картере, л		0,6		1,1
Объем топливного бака, л		3,6		6
Тип топлива	бензин АИ-92			
Тип редуктора	шестеренчатый			
Объем масла в редукторе и коробке		1,7		2,2
Тип масла в редукторе и коробке	80W-90			
Ширина вспашки, мм		900-1100		1100-1360
Глубина вспашки, мм	130-330			
Количество передач	3 вперед, 1 назад	2 вперед, 1 назад	3 вперед, 1 назад	
Размер колес	4.00-10		19×7-8	5.00-12
Масса, кг	80	88	93	130
Артикул изделия	791-813	799-529	791-820	799-536



Технические данные получены в лабораторных условиях и могут незначительно меняться от изделия к изделию. Производитель оставляет за собой право на изменения комплектации и характеристик без предварительного уведомления.

## 10. Гарантийные обязательства.

Гарантийный талон и руководство по эксплуатации являются неотъемлемой частью изделия.

Гарантийный срок эксплуатации - 12 (двенадцать) месяцев со дня продажи через торговую сеть при соблюдении потребителем правил эксплуатации и условий по техническому обслуживанию, указанных в настоящей инструкции.

Правильно заполненный гарантийный талон дает право покупателю на бесплатный ремонт в период всего гарантийного срока эксплуатации изделия. Бесплатный ремонт заключается в устранении неисправностей, явившихся следствием допущенных изготовителем производственных дефектов, путем замены вышедших из строя узлов и деталей.

Гарантийные обязательства не распространяются на:

- поломки, вызванные несоблюдением пользователем предписаний руководства по эксплуатации;
- механические повреждения;
- поломки, возникшие при использовании изделия не по назначению;
- повреждения, вызванные несоблюдением правил хранения или транспортировки;
- при использовании принадлежностей, расходных материалов, аксессуаров и запасных частей, не предусмотренных технологической конструкцией данной модели или не рекомендованных производителем;
- повреждения, вызванные попаданием внутрь изделия инородных предметов, влаги или вследствие засорения вентиляционных отверстий большим количеством отходов, таких как пыль или другие мелкие частицы;
- изделия, подвергавшиеся вскрытию, ремонту или модификации неуполномоченными на то лицами или вне уполномоченных специализированных сервисных центров;
- неисправности, возникшие в результате перегрузки изделия - задиры на поршне и цилиндре, нагар на поршне, разрушение колец ЦПГ;
- при использовании несоответствующего топлива, масла или их неправильном соотношении;
- расходные материалы, сменные детали и узлы, износ которых зависит от количества произведенной работы, такие как: фильтры воздушные, свеча зажигания, фильтр топливный, ремень приводной, шкивы ремня, фрезы;
- изделия с нечитаемым серийным номером;
- чистку, обслуживание, замену расходных материалов и смазки.

Производитель:

«Dynamic Drive Equipment» (DDE), 620 Alexander Drive SW / P.O. Box 334, Owatonna, Minnesota 55060, USA.

Организация, уполномоченная принимать претензии: ООО Синтез, 198020 СПб, наб. Обводного кан., 134, стр. 422

Товар сертифицирован.

Срок службы не менее 36 месяцев с даты производства. Месяц и год производства указаны в первых 4-х цифрах серийного номера. Допускается дальнейшая эксплуатация изделия и по истечении срока службы при условии ежегодного замера сопротивления электроизоляции.

Инструкции, указанные в данном руководстве, не относятся к абсолютно всем ситуациям, которые могут возникнуть. Оператор должен осознавать, что контроль над практической эксплуатацией и соблюдение всех предосторожностей, входит в его непосредственные обязанности.



С отзывами и пожеланиями обращайтесь [WWW.DDE-UM.COM](http://WWW.DDE-UM.COM)





УВЕРЕННОСТЬ В РЕЗУЛЬТАТЕ!

[www.dde-um.com](http://www.dde-um.com)

